

CONSTRUCTION MACHINERY ATTACHMENTS



 **CANGINI**TM

TECHNICAL BROCHURE
brochure tecnica



When **TRADITION** Quando la tradizione meets **INNOVATION** incontra l'innovazione

Dear customer,

at the beginning of the 1990s, we began to design and manufacture **buckets and quick couplers** in our plants in Sarsina, in the Romagna's Appennines. We have always privileged **research and development**, with an advanced department of highly motivated technicians and engineers. Most of the **resources** are now **devoted to the R&D department**, to guarantee more and more performing, reliable and safe tools.

Our objective was realizing and supplying user friendly, highly performing solutions to the requests of both national and international markets, offering a wide range of buckets and quick couplers for machines from 0.6 to 14 tonnes, together with **more than 60 special attachment tools** for the demolition, digging, screening and recycling works, and for the road and green maintenance.

Reliability, new solutions, compliance to the Machinery Directive 2006/42/EC and a strong customer-oriented policy.

Our UNI EN ISO 9001:2008 certified company has succeeded in positioning its produce on the domestic and international markets firmly.

Meet the requests of different customers with different needs in different "environments": Cangini's challenge

National and international fairs, "open doors" and "**test days**" are the events when we strengthen our relationships and meet with the real market's requests. "**Service**" is our after sales department in constant touch with the technical staff to give prompt and effective answers to all customers. A wide network of dealers all over the world enables us to have a **thorough knowledge of the different working conditions and environments**.

Gentilissimo cliente,

agli inizi degli anni 1990, abbiamo cominciato progettare e produrre nei nostri stabilimenti di Sarsina, nell'appennino romagnolo, **benne e attacchi rapidi**.

Abbiamo scelto di puntare su uno staff tecnico fortemente volto alla **ricerca** e allo **sviluppo** dei prodotti, con l'obiettivo di realizzare e fornire soluzioni concrete alle richieste dei mercati nazionali ed internazionali, realizzando una vasta gamma di benne e attacchi rapidi per macchine da 0.6 a 14 ton, e **oltre 60 attrezzature specifiche** per i settori demolizione, selezione e riciclaggio, manutenzione stradale e manutenzione del verde. Gran parte delle **risorse progettuali** sono oggi **destinate all'area R&D**, al fine di garantire prodotti sempre più performanti, affidabili e sicuri.


Affidabilità dei prodotti, nuove soluzioni, rispetto Direttiva Macchine 2006/42/CE e politica fortemente incentrata sulle esigenze del cliente

Così l'azienda, certificata UNI EN ISO 9001:2008, si è saldamente posizionata sul mercato sia italiano che internazionale.

Andare incontro a clienti diversi, esigenze diverse, "ambienti" diversi: la sfida Cangini

Fiere nazionali ed internazionali, "Porte aperte" e "**campi prova**" sono gli eventi nei quali solidifichiamo i rapporti con i nostri clienti e ci confrontiamo con le reali esigenze del mercato. "**Service**" è il servizio post-vendita in contatto diretto e costante con l'ufficio tecnico per fornire risposte efficaci nel minor tempo possibile. La rete vendite, in vari paesi del mondo, ci garantisce infine la **conoscenza diretta delle esigenze dei diversi ambienti e condizioni di lavoro**.

today is a certainty
CANGINI oggi è una certezza



TABBLE OF CONTENTS

Summary

3 - 45



46 - 59



60 - 81



82

83 - 84

Cangini **VERSATILE** range of **ATTACHMENTS**
for the widest and **SAFEST APPLICATIONS**
in the demolition and digging,
screening, recycling and handling,
road and green maintenance work sites

La **VERSATILE** gamma delle **ATTREZZATURE** Cangini
per le più ampie e **SICURE APPLICAZIONI**
nei cantieri di demolizione e scavo,
selezione, riciclaggio e movimentazione,
manutenzione stradale e del verde



ATTACHMENTS

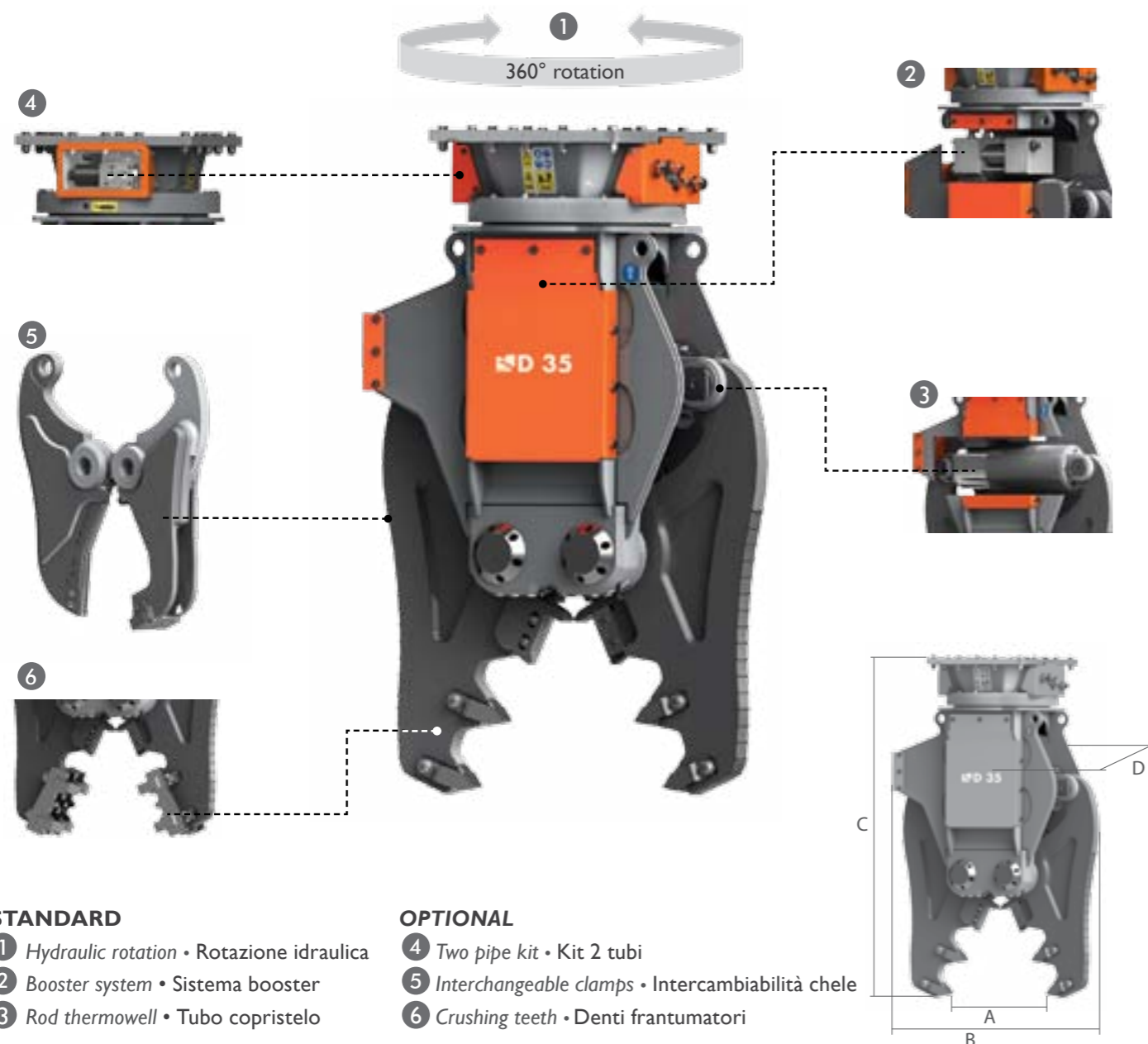
attrezzature

	DEMOLITION SHEARS Pinza demolizione		AUGER Trivella		TRITONE BUCKET WITH GRAPPLES Benna tritone pinza prensile		DOZER BLADE Lama dozer
6		16		26		36	
	SCRAP SHEARS Pinza cesoia		FRONT AUGER Trivella frontale		ROOT RAKE WITH GRAPPLES Forca prensile		LASER DOZER BLADE Lama dozer laser
7		17		27		37	
	SORTING GRAPPLE Pinza selezione		TC MULCHER Testata trinciante TC		PALLET FORK FOR EXCAVATORS Forca pallet escavatore		SWEEPER BUCKET Benna spazzatrice
8		18		28		38	
	WOOD GRABS Pinza legno		FRONT TC MULCHER Testata trinciante frontale TC		FRONT PALLET FORK Forca pallet frontale		ANGLE BROOM SWEEPER Rullo spazzolone
9		19		29		39	
	CURB HANDLING GRABS Pinza cordoli		BRANCH CUTTER BAR Barra tranciarami		MIXING BUCKET WITH CENTRAL DISCHARGE Benna miscelatrice scarico centrale		ANGLE BROOM SWEEPER FOR EXCAVATORS Rullo spazzolone per escavatore
10		20		30		40	
	PIPE HANDLING GRABS Pinza tubi		FRONT BRANCH CUTTER BAR Barra tranciarami frontale		MIXING BUCKET WITH SIDE DISCHARGE Benna miscelatrice scarico laterale		JOINTED BRUSH Spazzola snodata
11		21		31		41	
	SCREENING BUCKET Benna vagliatrice		EXTENSION ARM Braccio prolunga		EC MIXING BUCKET WITH CENTRAL DISCHARGE Benna miscelatrice scarico centrale EC		UNIVERSAL SWEEPER Spazzatrice industriale
12		22		32		42	
	FRONT SCREENING BUCKET Benna vagliatrice frontale		RIPPER & PLUS RIPPER		SNOW BLOWER Turbina da neve		VACUUM HANDLIFT 150
13		23		33		43	
	SIDE-SHIFTING BACKHOE Retroescavatore traslabile		SKID FRONT BUCKET Benna anteriore skid		SEGMENTED SNOW BLADE Lama da neve a settori		VACUUM HANDLIFT 500
14		24		34		44	
	DUCK-TYPE BACKHOE Retroescavatore a papera		4 IN 1 BUCKET Benna 4 in 1		STANDARD SNOW BLADE Lama da neve		VACUUM HANDLIFT 1000
15		25		35		45	

DEMOLITION SHEARS Pinza demolizione

The demolition shears for midi and mini excavators with a weight of 3,5 to 14 tons are equipped with a pressure multiplier ("booster system") for the highest performance. The bidirectional hydraulic rotation speeds up the working cycles and increases productivity. The use of anti-shock and pressure relief valves grants efficiency and reliability. The demolition tools can be turned into scrap shears by simply replacing the clamps.

La pinza da demolizione per mini e midi escavatori da 3,5 a 14 ton è dotata di moltiplicatore di pressione che garantisce un livello di prestazioni estremamente elevato. La rotazione idraulica bidirezionale velocizza le fasi di lavoro aumentando la produttività. L'utilizzo di valvole anti urto e regolatrici di pressione garantisce efficienza e affidabilità. La pinza demolizione può essere trasformata in cesoia con la semplice sostituzione delle chele.



STANDARD

- ① Hydraulic rotation • Rotazione idraulica
- ② Booster system • Sistema booster
- ③ Rod thermowell • Tubo copristelo

OPTIONAL

- ④ Two pipe kit • Kit 2 tubi
- ⑤ Interchangeable clamps • Intercambiabilità chele
- ⑥ Crushing teeth • Dentii frantumatori

Conversion mm → in mm / 25,4 kg → lb kg x 2,2

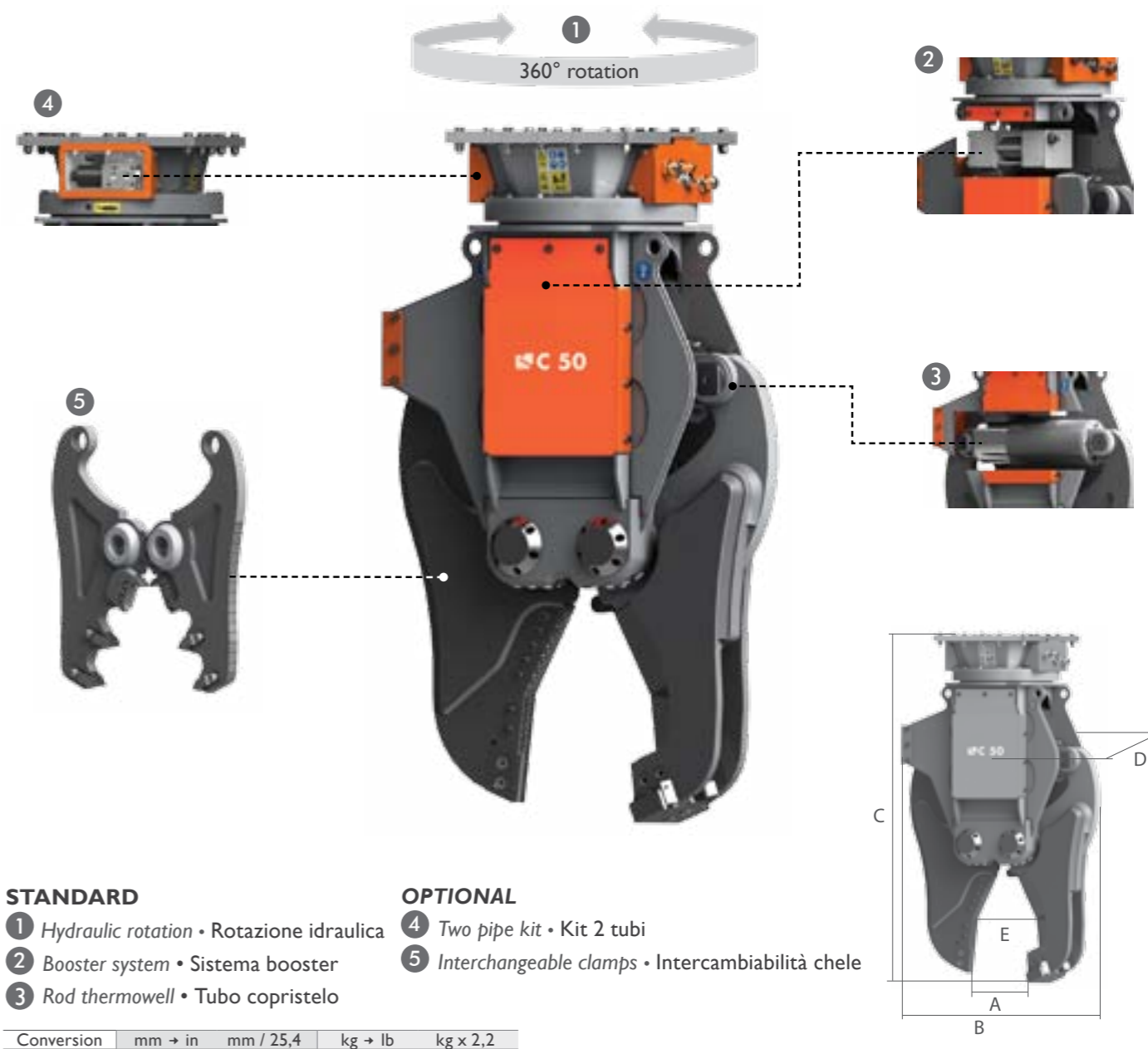
MACHINE WEIGHT • Peso macchina	tons	3,5 - 6,0	6,0 - 10,0	10,0 - 14,0
*Mod.	D	35	45	55
A	mm	340	440	540
B	mm	810	880	990
C	mm	1260	1460	1590
D	mm	320	370	440
Weight (w/o coupler) • Peso (senza attacco)	kg	435	675	895
Max. power at tips • Forza massima in punta	ton	35	45	55

* All data combinations are only suggested. Cangini reserves the right to modify them anytime. * Le associazioni sono indicative, Cangini si riserva di modificarle in qualsiasi momento.

SCRAP SHEARS Pinza cesoia

The scrap shears are equipped with a pressure multiplier ("booster system") which ensures high performances. The bidirectional hydraulic rotation speeds up the working cycles and increases productivity. The use of anti-shock and pressure relief valves grants efficiency and reliability. Clamps are made of HB400 and knives of tempered steel. The scrap tools can be turned into demolition shears by simply replacing the clamps.

Dotate di moltiplicatore di pressione che garantisce elevate prestazioni. La rotazione idraulica bidirezionale velocizza le fasi di lavoro aumentando la produttività. L'utilizzo di valvole anti urto e regolatrici di pressione garantisce efficienza e affidabilità. Le chele sono realizzate in HB400 e i coltelli in acciaio temperato. La cesoia può essere trasformata in demolizione con la semplice sostituzione delle chele.



STANDARD

- ① Hydraulic rotation • Rotazione idraulica
- ② Booster system • Sistema booster
- ③ Rod thermowell • Tubo copristelo

OPTIONAL

- ④ Two pipe kit • Kit 2 tubi
- ⑤ Interchangeable clamps • Intercambiabilità chele

Conversion mm → in mm / 25,4 kg → lb kg x 2,2

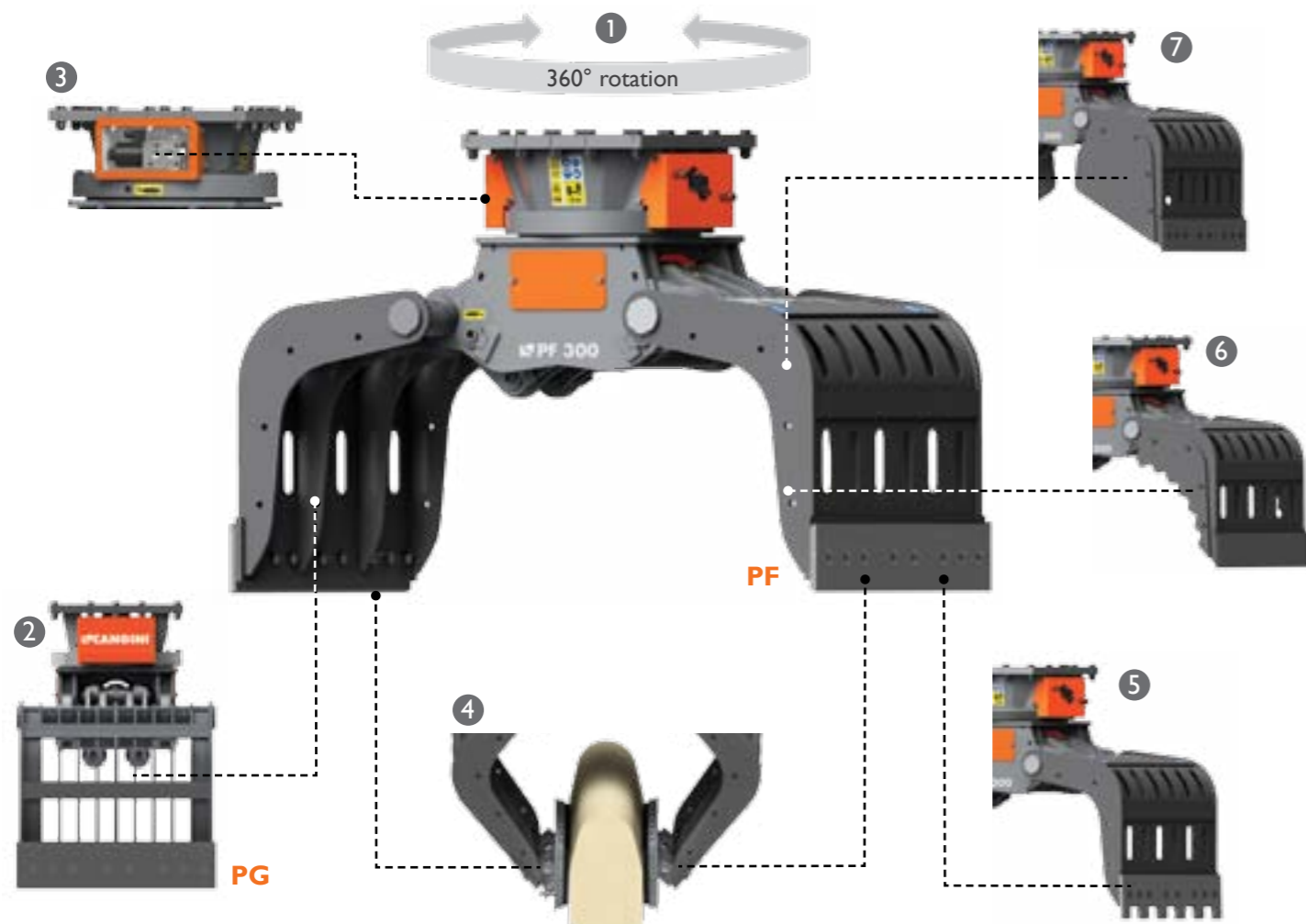
MACHINE WEIGHT • Peso macchina	tons	3,5 - 6,0	6,0 - 10,0	10,0 - 14,0
*Mod.	C	50	70	90
A	mm	245	320	400
B	mm	810	880	990
C	mm	1335	1540	1680
D	mm	320	370	440
T	mm	215	290	340
Weight (w/o coupler) • Peso (senza attacco)	kg	500	800	1100
Max. power at tips • Forza massima in punta	ton	50	70	90

* All data combinations are only suggested. Cangini reserves the right to modify them anytime. * Le associazioni sono indicative, Cangini si riserva di modificarle in qualsiasi momento.

SORTING GRAPPLE Pinza selezione

Hydraulic rotation standardized on all models. This tool is available also for machineries with auxiliary two-pipe hydraulic system. Conceived to handle different materials. HB400 clamps with bolted-in reversible blades. Its strong structure allows operators to use it also for light demolition works.

Pinza selezionatrice con rotazione idraulica di serie su tutti i modelli. Disponibile anche per macchine operatrici con impianto idraulico ausiliario a due tubi. Progettata per eseguire movimentazione di vari materiali, le chele sono in HB400 e montano lame reversibili imbullonate. La sua struttura particolarmente robusta permette di effettuare anche leggere demolizioni.



STANDARD

1 Hydraulic rotation • Rotazione idraulica

2 PG version • Configurazione PG

OPTIONAL

3 Two pipe kit • Kit 2 tubi

4 Curb handling kit • Sollevamento cordoli

5 Additional toothed blades • Lame supplementari dentate

6 Toothed side closing • Chiusura laterale dentata

7 Side closing • Chiusura laterale

Conversion mm → in mm / 25,4 kg → lb kg x 2,2

MACHINE WEIGHT • Peso macchina tons	1,2 - 1,8	1,8 - 2,5	2,5 - 4,0	4,0 - 6,0	6,0 - 7,5	7,5 - 12,0	12,0 - 14,0			
*Mod.	100PF	150PF	200PF	250PF	300PF	300PG	450PF	450PG	550PF	550PG
A	700	900	1100	1300	1300	1300	1500	1500	1600	1600
B	300	400	500	500	600	600	700	700	1000	1000
C	270	300	330	390	410	410	460	460	1010	1010
D	680	750	810	850	930	930	990	990	1260	1260
Weight(w/o coupler) • Peso (senza attacco) kg	88	143	203	310	380	400	550	590	630	645

* All data combinations are only suggested. Cangini reserves the right to modify them anytime. * Le associazioni sono indicative, Cangini si riserva di modificarle in qualsiasi momento.

WOOD GRABS Pinza legno

Hydraulic rotation of 360°. Parts subject to wear are made of Domex 700. A block valve is provided as standard equipment mounted on the clamp-closing cylinder. The standard wood grabs are characterized by a single-pin attachment that allows all necessary tilt movements in a narrow place.

La pinza da legno ha la rotazione idraulica a 360° e le parti soggette a maggiore usura sono realizzate in Domex 700; sono dotate di serie di valvola di blocco sul cilindro di chiusura. La pinza da legno standard è dotata di attacco singolo perno, che consente di effettuare tutte le oscillazioni necessarie in uno spazio ridotto.



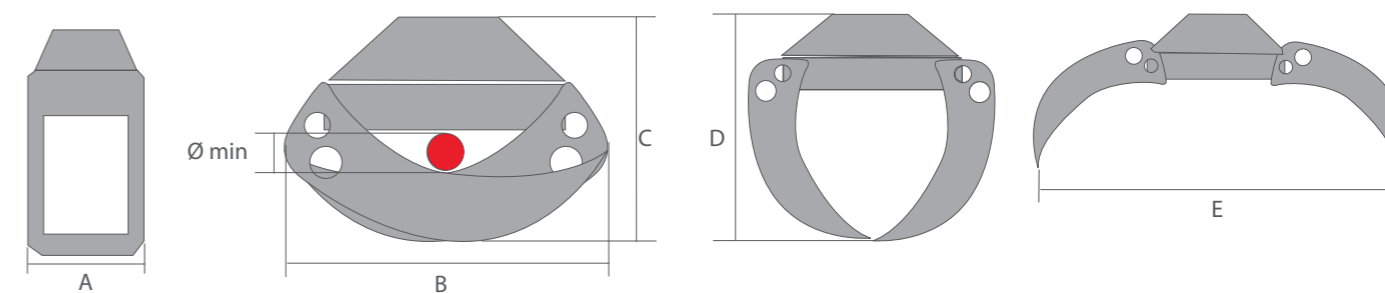
OPTIONAL

1 Two pipe kit • Kit 2 tubi

2 Basic rotor • Rotatore base

3 Flanged rotor • Rotatore flangiato

4 Mechanical rotor • Rotatore meccanico



Conversion mm → in mm / 25,4 kg → lb kg x 2,2

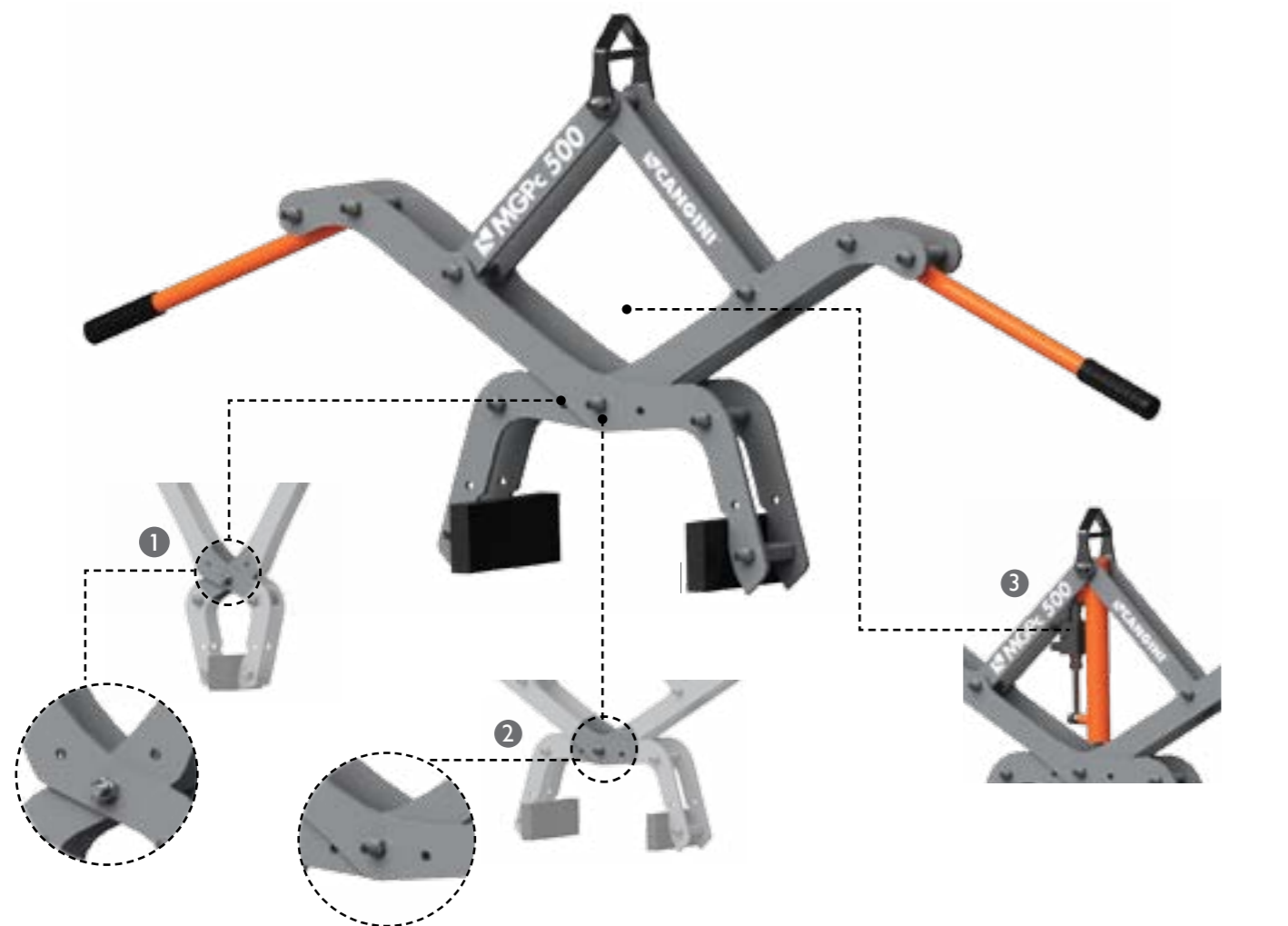
MACHINE WEIGHT - Peso macchina tons	1,2 / 1,8	1,8 / 3,0	3,0 / 4,0	4,0 / 5,0	5,0 / 7,0	7,0 / 8,0	8,0 / 11,0	11,0 / 14,0		
*Mod.	WG 1000	WG 1100	WG 1300	WG 1300HD	WG 1500	WG 1750	WG 1650	WG 1950	WG 1800	WG 2000
A	330	395	425	490	490	500	514	530	582	582
B	610	655	735	735	815	960	1030	1180	1180	1225
C	410	440	495	495	580	630	600	660	680	730
D	650	695	790	790	850	985	935	1100	1005	1100
E	1090	1180	1400	1400	1610	1740	1650	1990	1820	2010
Weight (w/o coupler) • Peso (senza attacco) kg	48	85	118	131	196	265	280	350	400	450
Ø min	70	80	75	75	95	120	100	150	120	150

* All data combinations are only suggested. Cangini reserves the right to modify them anytime. * Le associazioni sono indicative, Cangini si riserva di modificarle in qualsiasi momento.

CURB HANDLING GRABS Pinza cordoli

These grabs for curb handling have been conceived to handle and lay concrete sections of a maximum weight of 500 kg. Equipped with handles that enable the safe and right pedestrian-controlled positioning of the concrete section. Hydraulic version also available.

La pinza per cordoli è stata progettata per la movimentazione e il posizionamento di profilati cementizi fino ad un peso massimo di 500 kg; è dotata di manici che permettono all'operatore, che si trova a terra, di guidare il posizionamento del profilato in sicurezza. Disponibile anche in versione idraulica.

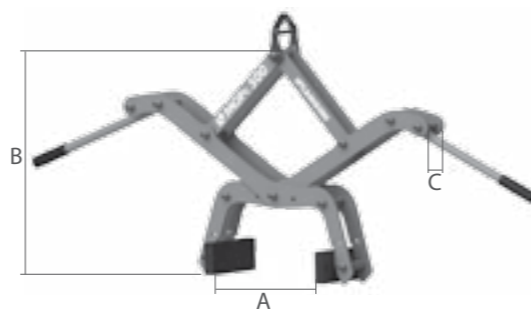


STANDARD

- 1 Max opening position n.1 from 0 mm to 185 mm
Apertura max. posizione n°1 da 0 mm a 185 mm
- 2 Max opening position n.2 from 75 mm to 365 mm
Apertura max. posizione n°2 da 75 mm a 365 mm

OPTIONAL

- 3 Hydraulic cylinder • Cilindro idraulico



Conversion mm → in mm / 25,4 kg → lb kg x 2,2

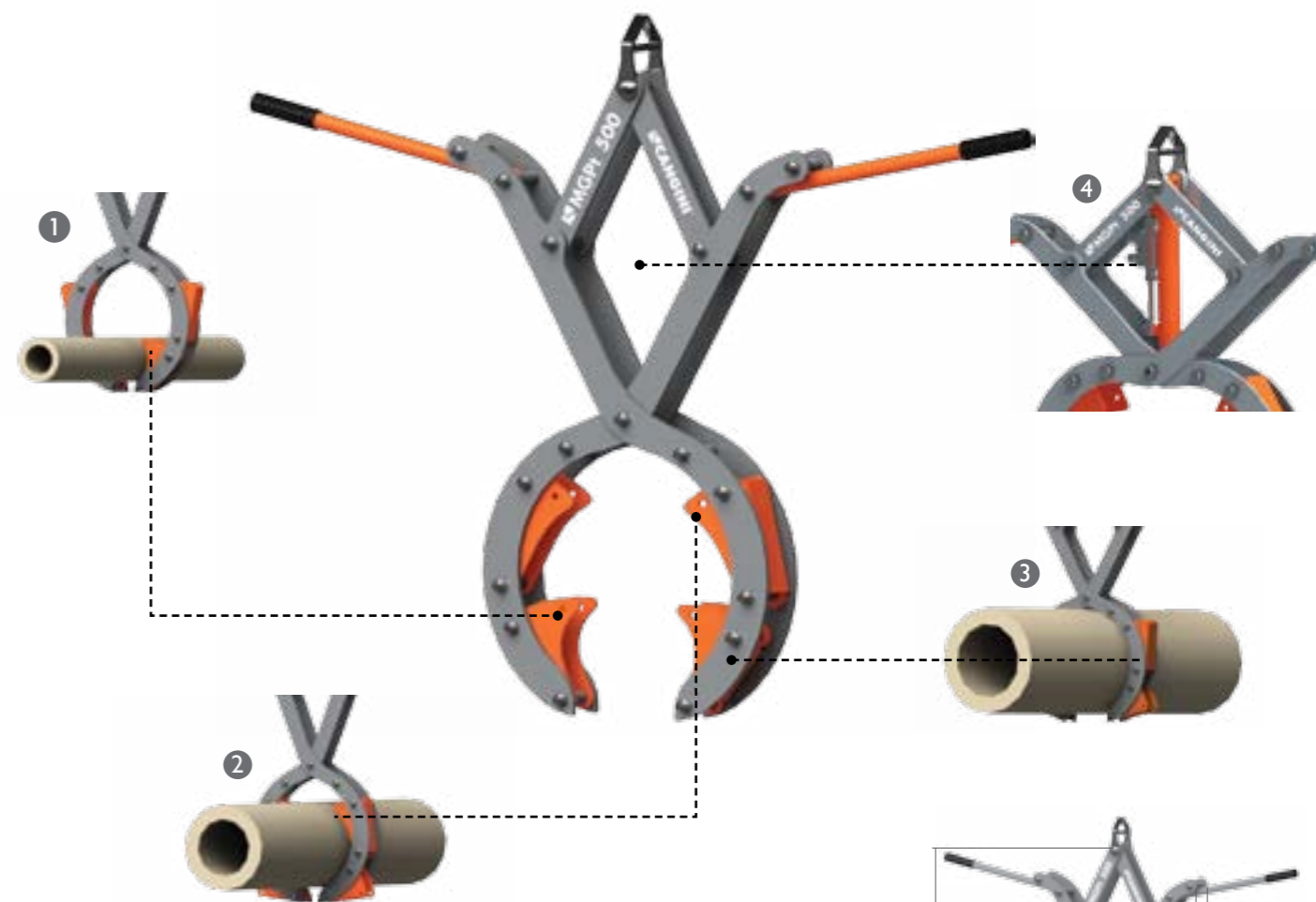
*Mod.	MGPc	500
A	mm	360
B (open) • (aperta)	mm	650
B (closed) • (chiusa)	mm	800
C	mm	100
Mechanical tool's weight • Peso versione meccanica	kg	23
Hydraulic tool's weight • Peso versione idraulica	kg	27
Max lifting capacity • Portata max sollevabile	kg	500

* All data combinations are only suggested. Cangini reserves the right to modify them anytime. * Le associazioni sono indicative, Cangini si riserva di modificarle in qualsiasi momento.

PIPE HANDLING GRABS Pinza tubi

These grabs for pipe handling have been conceived to handle and lay concrete elements of a maximum weight of 500 kg. Equipped with handles that enable the safe and right pedestrian-controlled positioning. Also equipped with grippers to adapt to the pipe different diameters from 150 to 400 mm. Hydraulic version also available.

La pinza per tubi è stata progettata per la movimentazione e il posizionamento di tubi in cemento fino ad un peso massimo di 500 kg; è dotata di manici che permettono all'operatore, che si trova a terra, di guidare il posizionamento del profilato in sicurezza. La pinza per tubi è dotata di inserti che permettono la presa di diversi diametri di tubo, da 150 fino a 400 mm. Disponibile anche in versione idraulica.



STANDARD

- 1 Ø 150 mm
- 2 Ø 300 mm
- 3 Ø 400 mm

OPTIONAL

- 4 Hydraulic cylinder • Cilindro idraulico

Conversion mm → in mm / 25,4 kg → lb kg x 2,2

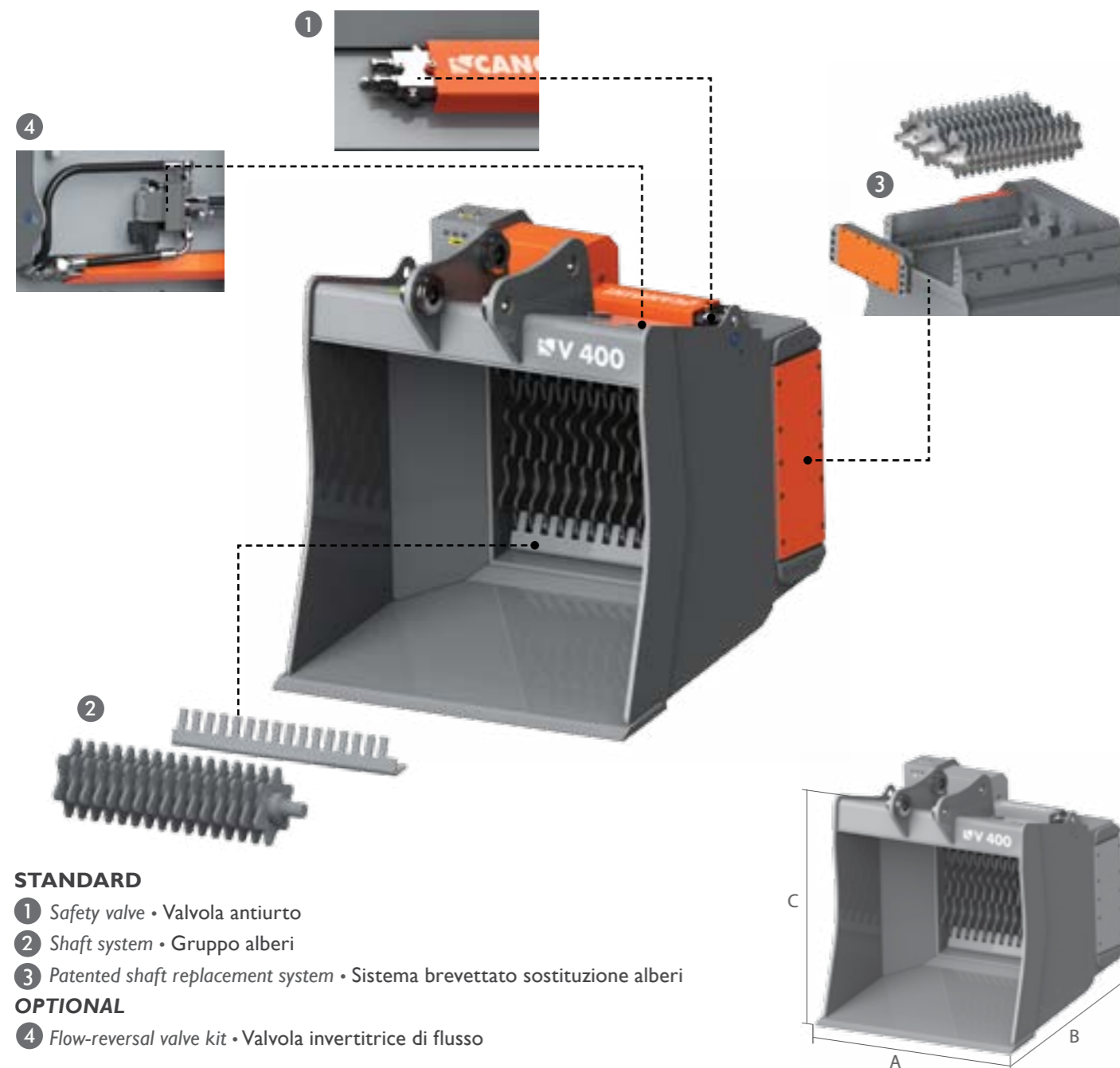
*Mod.	MGPt	500
A	mm	520
B	mm	560
C (open) • (aperta)	mm	550
C (closed) • (chiusa)	mm	900
D	mm	100
Mechanical tool's weight • Peso versione meccanica	kg	33
Hydraulic tool's weight • Peso versione idraulica	kg	37
Max lifting capacity • Portata max sollevabile	kg	500
Pipe's max Ø • Ø max tubo	mm	400

* All data combinations are only suggested. Cangini reserves the right to modify them anytime. * Le associazioni sono indicative, Cangini si riserva di modificarle in qualsiasi momento.

SCREENING BUCKET Benna vagliatrice

To be fitted on mini and midi excavators. The screening operation is carried out by an hydraulic sieve with rotating HB400 knives. Ideal both for the grading of bulk materials from demolition or digging works and the mixing of terrain and peat. The material thickness can vary from 0 to 20 and 0 to 35 with a standard equipment. Customized shafts can also be supplied.

Benna vagliatrice applicabile su mini e midi escavatori. La selezione avviene attraverso un gruppo vaglio idraulico a coltelli rotanti in HB400. Adatta alla selezione di materiali derivati dalla demolizione o scavi in genere e alla miscelazione di terreni con torba. Gli spessori del materiale selezionato vanno da 0-20 mm a 0-35 mm in configurazione standard. Su richiesta possono essere realizzati alberi secondo le esigenze dell'utilizzatore.



STANDARD

- ① Safety valve • Valvola antiurto
- ② Shaft system • Gruppo alberi
- ③ Patented shaft replacement system • Sistema brevettato sostituzione alberi

OPTIONAL

- ④ Flow-reversal valve kit • Valvola invertitrice di flusso

Conversion mm → in mm / 25,4 kg → lb kg x 2,2

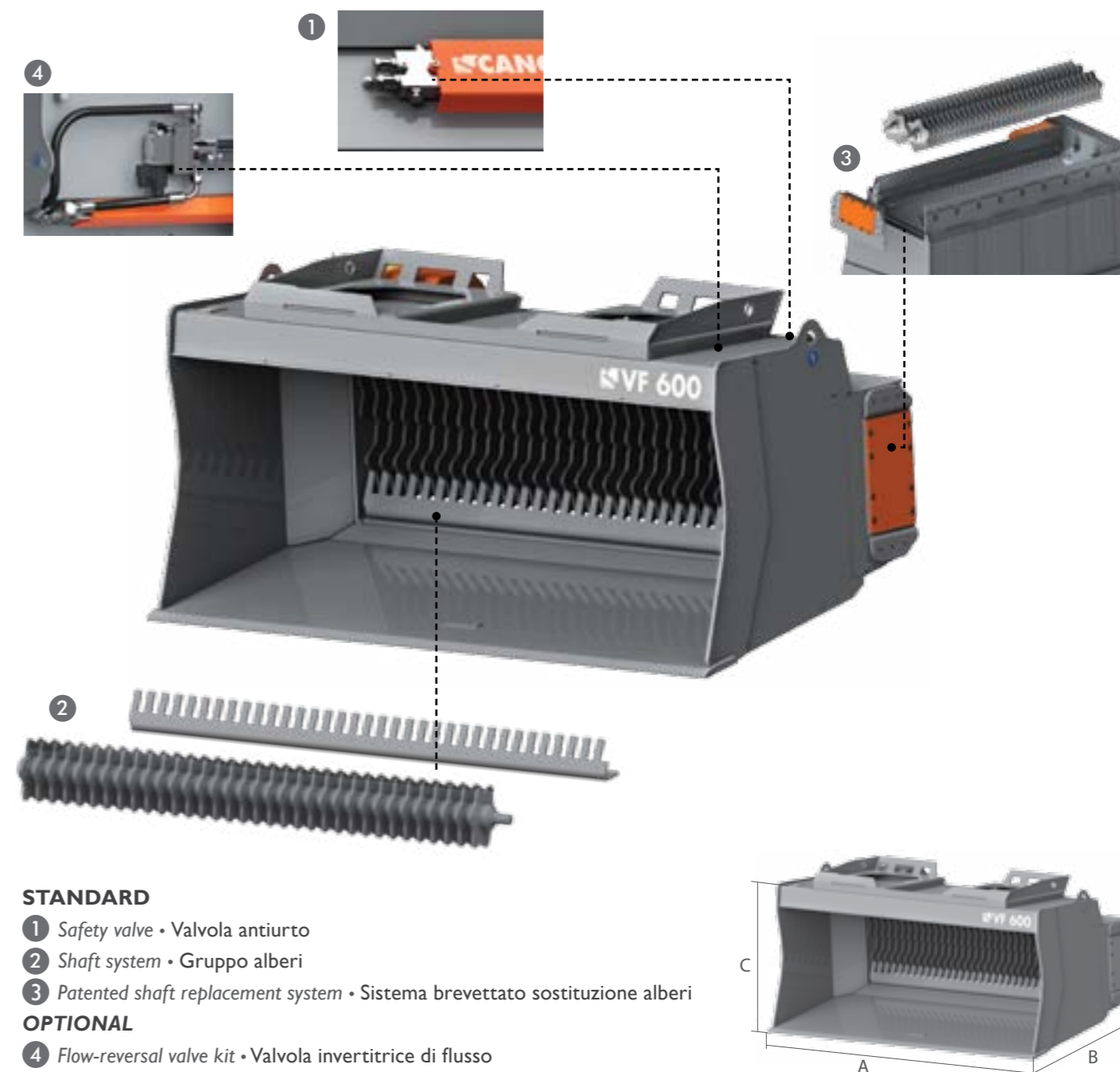
MACHINE WEIGHT - Peso macchina	tons	3 - 5	5 - 7,5	7,5 - 10	10 - 14
*Mod.	V	400	600	1000	1200
A	mm	900	900	1000	1200
B	mm	800	940	1050	1100
C	mm	660	795	930	1070
Empty weight (w/o coupler) • Peso a vuoto e senza attacco	kg	240	310	520	750
Operating load • Peso operativo	kg	430	600	1000	1410
Selected thickness Ø • Spessore selezionato Ø	mm	0/20-0/35	0/20-0/35	0/20-0/35	0/20-0/35

* All data combinations are only suggested. Cangini reserves the right to modify them anytime. * Le associazioni sono indicative, Cangini si riserva di modificarle in qualsiasi momento.

FRONT SCREENING BUCKET Benna vagliatrice frontale

To be combined with loaders, mini-loaders, tractors or telescopic loaders. It grades materials from demolition, digging and earth-moving works. It is ideal also for the mixing of terrain and peat. The core-element is an hydraulic sieve with rotating HB400 knives. The material thickness can vary from 0 to 20 and 0 to 35 with a standard equipment. Customized shafts can be supplied.

Applicabile su pale mini pale trattatrici agricole telescopici è adatta alla selezione di materiali derivati da demolizioni, scavi e movimento terra in generale. Adatta anche alla miscelazione di terreni con torba. La selezione avviene attraverso un gruppo vaglio idraulico a coltelli rotanti in HB400. Lo spessore del materiale selezionato può variare da 0-20 mm fino a 0-35 mm in configurazione standard. Su richiesta possono essere realizzati alberi secondo le esigenze dell'utilizzatore.



STANDARD

- ① Safety valve • Valvola antiurto
- ② Shaft system • Gruppo alberi
- ③ Patented shaft replacement system • Sistema brevettato sostituzione alberi

OPTIONAL

- ④ Flow-reversal valve kit • Valvola invertitrice di flusso

Conversion mm → in mm / 25,4 kg → lb kg x 2,2

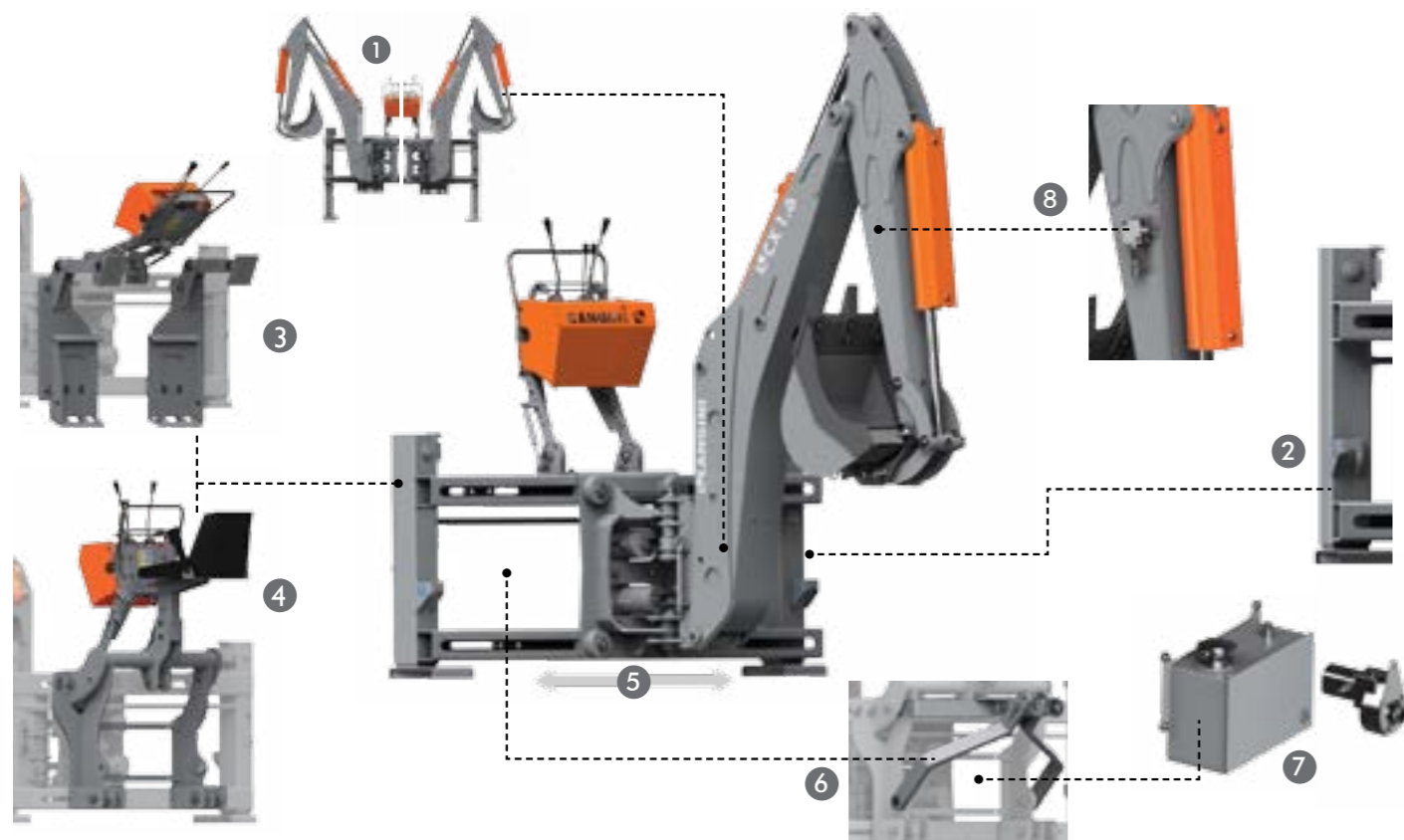
*Mod.	VF	600	700	1000	1300	1600
A	mm	1200	1400	1600	1800	2000
B	mm	720	840	840	1050	1050
C	mm	620	650	650	780	780
Empty weight (w/o coupler) • Peso a vuoto e senza attacco	kg	320	370	420	670	800
Operating load • Peso operativo	kg	600	700	915	1300	1550
Selected thickness Ø • Spessore selezionato Ø	mm	0/20-0/35	0/20-0/35	0/20-0/35	0/20-0/35	0/20-0/35

* Matching possibilities will be supplied in accordance with the machine's features. * Le associazioni verranno indicate in base alle caratteristiche della macchina.

SIDE-SHIFTING BACKHOE Retroescavatore traslabile

For skid loaders and agricultural tractors. Standard equipment: side-shifting frame with standard blocking system (from the CXT 2.1 model); mechanical blocking for the CXT 1.6 and CXT 1.9 models. Independent telescopic hydraulic stabilizers with safety block valves; 300 mm digging bucket for the CXT 1.6 and CXT 1.9 models and 400 mm bucket for the others. Hydraulic controls and distributor with joystick lever control.

Retroescavatore per skid loader e trattori agricoli. Equipaggiamento standard: telaio traslabile con bloccaggio idraulico di serie (da CXT 2.1) bloccaggio meccanico per CXT 1.6 e CXT 1.9. Stabilizzatori idraulici telescopici indipendenti con valvole di blocco; benna scavo da 300 mm per i modelli CXT 1.6 e CXT 1.9 e da 400 mm per gli altri modelli. Comandi idraulici e distributore a cloche.

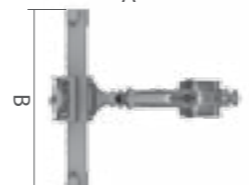
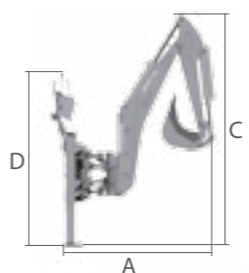
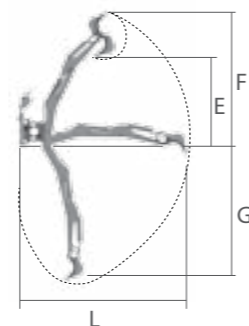


STANDARD

- 1 180° rotation • Rotazione 180°
- 2 Hydraulic stabilizers with safety block valve • Stabilizzatori idraulici con valvola di blocco
- 3 Skid coupling version with inside-the-cab controls • Versione attacco skid con comandi interno cabina
- 4 Agricultural tractor coupling version • Versione attacco per trattoria agricola
- 5 Side-shifting frame • Telaio traslabile

OPTIONAL

- 6 Stiffening kit for hydraulic lifter • Kit irrigidimento per sollevatore idraulico
- 7 Auxiliary output system for hammer • Linea ausiliaria per martello
- 8 Separate hydraulic system for tractors • Impianto idraulico indipendente per trattori



Conversion	mm → in	mm / 25,4	kg → lb	kg x 2,2
------------	---------	-----------	---------	----------

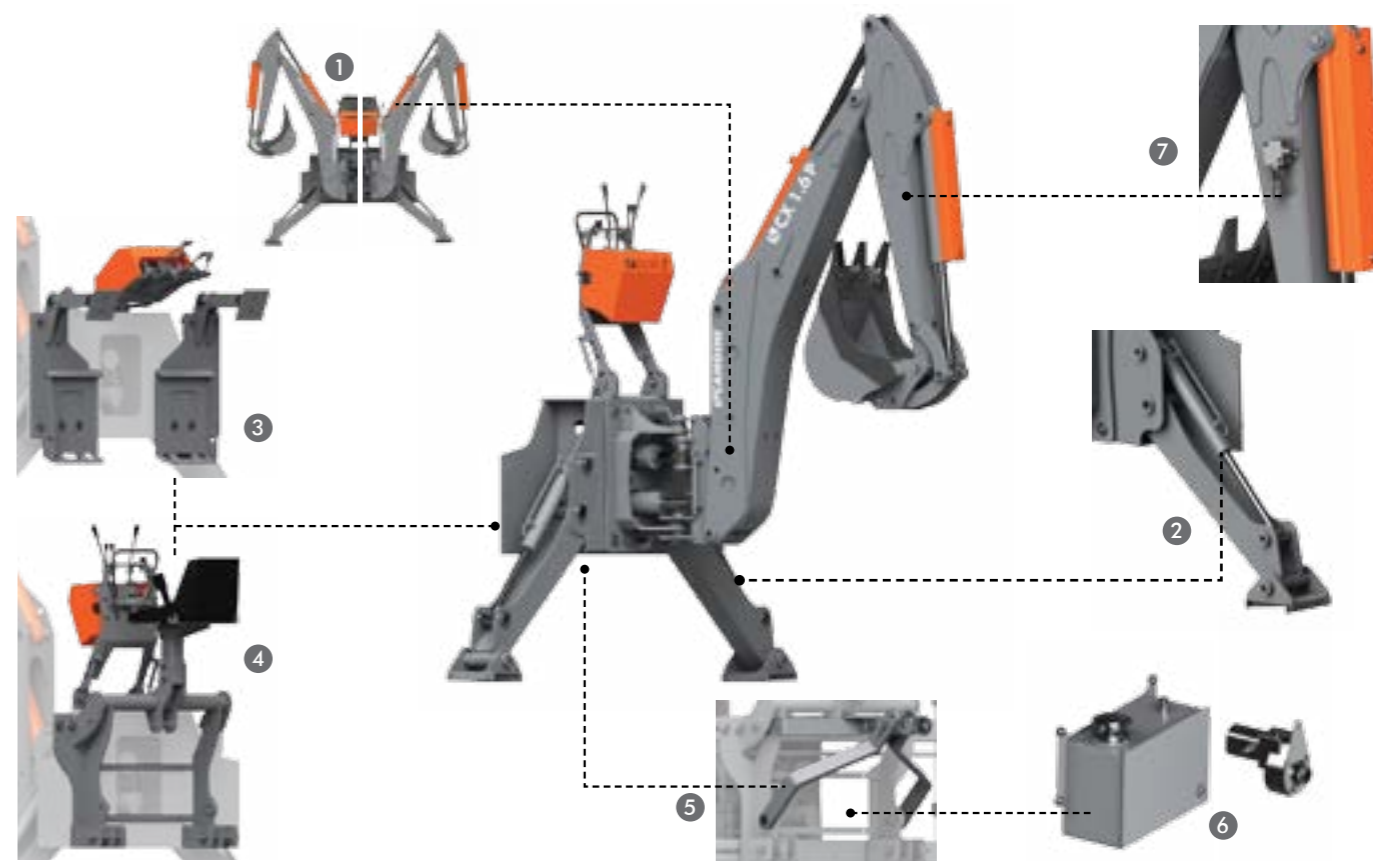
*Mod.	CX	1.6	1.9	2.1	2.4	2.6	2.8	3.1
A	mm	1240	1250	1490	1510	1760	1920	2030
B	mm	1000	1000	1200	1500	1500	1800	2000
B (optional)	mm	1200	1200	1500	1200	1800-2000	1500-2000	1500-2000
C	mm	1560	1560	1670	1900	2120	2330	2340
D	mm	1410	1410	1570	1570	1680	1680	1680
E	mm	1400	1480	1650	1910	2130	2370	2420
F	mm	2060	2150	2440	2850	3200	3470	3660
G	mm	1600	1900	2100	2400	2600	2800	3100
L	mm	2300	2450	2630	3000	3370	3640	3940
Weight (w/o coupler) Peso (senza attacco)	kg	350	370	390	440	570	620	660
Tooth tearing resistance Forza di rottura al dente	kg	1400	1830	1830	1900	2400	2400	3000

* Matching possibilities will be supplied in accordance with the machine's features. * Le associazioni verranno indicate in base alle caratteristiche della macchina.

DUCK-TYPE BACKHOE Retroescavatore a papera

For skid loaders and agricultural tractors. Standard equipment: fixed frame ("duck" type). Independent hydraulic side stabilizers with safety block valves; 300 mm digging bucket for the CX 1.6 and CX 1.9 models and 400 mm bucket for the others. Hydraulic controls and distributor with joystick lever control.

Retroescavatore per skid loader e trattori agricoli. Equipaggiamento standard: telaio fisso (tipo papera). Stabilizzatori idraulici laterali indipendenti con valvole di blocco. Benna scavo da 300 mm per i modelli CX 1.6 e CX 1.9 e da 400 mm per gli altri modelli. Comandi idraulici e distributore a cloche.

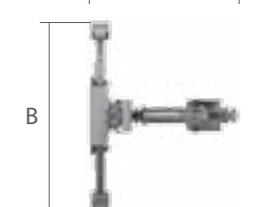
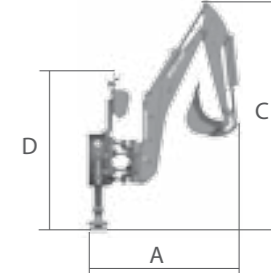
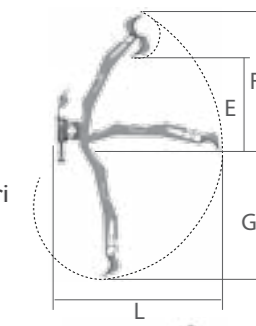


STANDARD

- 1 180° rotation • Rotazione 180°
- 2 Hydraulic stabilizers with safety block valve • Stabilizzatori idraulici con valvola di blocco
- 3 Skid coupling version with inside-the-cab controls • Versione attacco skid con comandi interno cabina
- 4 Agricultural tractor coupling version • Versione attacco per trattoria agricola

OPTIONAL

- 5 Stiffening kit for hydraulic lifter • Kit irrigidimento per sollevatore idraulico
- 6 Auxiliary output system for hammer • Linea ausiliaria per martello
- 7 Separate hydraulic system for tractors • Impianto idraulico indipendente per trattori



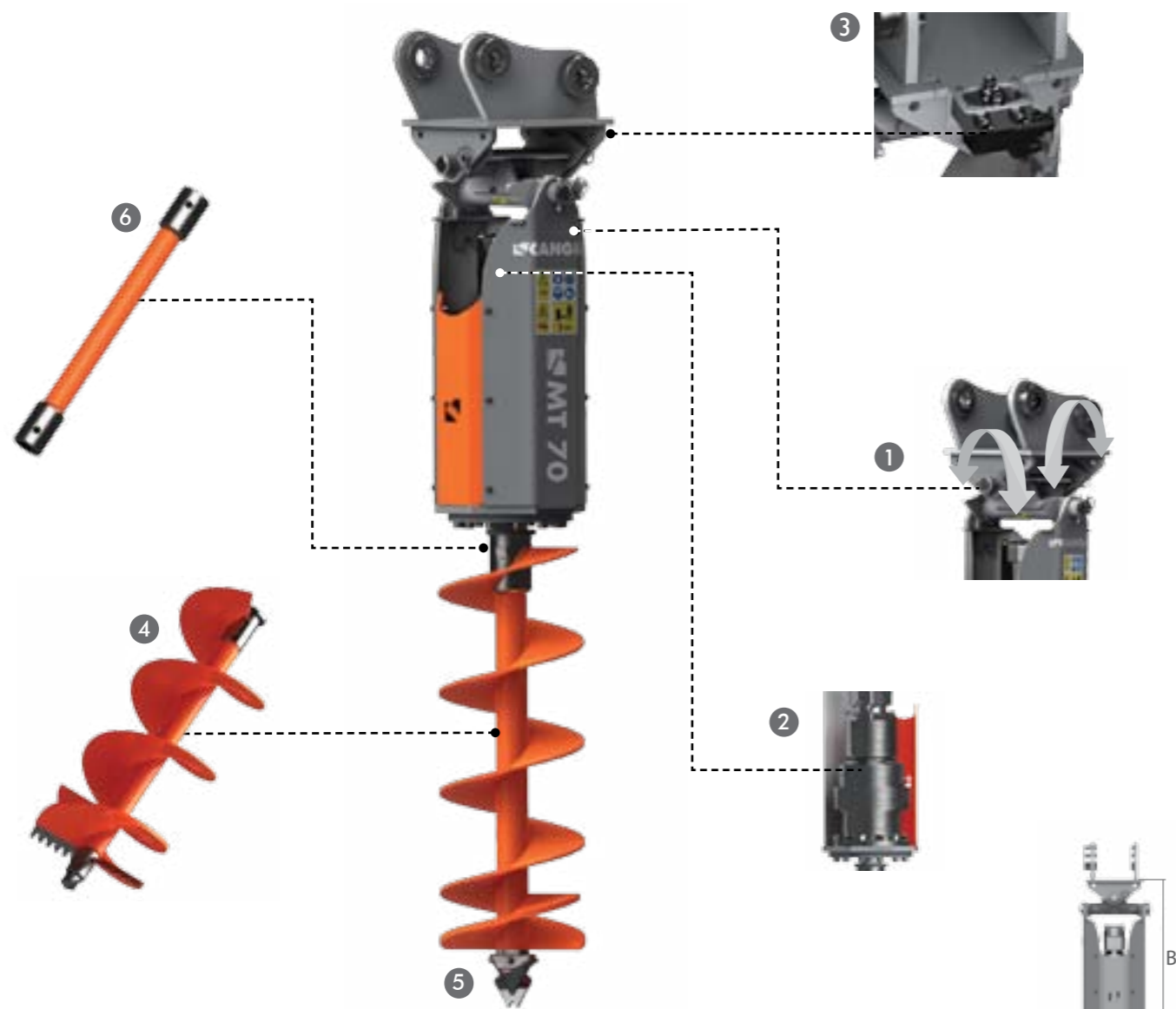
Conversion	mm → in	mm / 25,4	kg → lb	kg x 2,2
------------	---------	-----------	---------	----------

*Mod.	CX	1.6 P	1.9 P	2.1 P	2.4 P	2.6 P	2.8 P	3.1 P
A	mm	1240	1250	1490	1510	1760	1920	2030
B max (feet at the ground) B max (con piedi in appoggio)	mm	2300	2300	2300	2300	2500	2500	2500
C	mm	1560	1560	1670	1900	2120	2330	2340
D	mm	1700	1700	1700	1700	1850	1850	1850
E	mm	1400	1480	1650	1910	2130	2370	2420
F	mm	2060	2150	2440	2850	3200	3470	3660
G	mm	1600	1900	2100	2400	2600	2800	3100
L	mm	2300	2450	2630	3000	3370	3640	3940
Weight (w/o coupler) Peso (senza attacco)	kg	350	370	390	440	570	620	660
Tooth tearing resistance Forza di rottura al dente	kg	1400	1830	1830	1900	2400	2400	3000

* Matching possibilities will be supplied in accordance with the machine's features. * Le associazioni verranno indicate in base alle caratteristiche della macchina.

The bidirectional hydraulic auger is equipped with a transmission with epicyclical gear reducer and double tilting joint. A steel envelope protects the reducer against shocks.

La trivella idraulica bidirezionale monta una trasmissione con riduttore epicicloidale e doppio snodo di serie. Il riduttore è racchiuso in un involucro in acciaio che lo preserva da urti.



STANDARD

- 1 Double tilting joint • Doppio snodo
- 2 Epicyclical reducer • Riduttore epicicloidale

OPTIONAL

- 3 Flow-reversal valve kit • Valvola invertitrice di flusso
- 4 Rock bit • Punta roccia
- 5 Standard bit • Punta standard
- 6 Extension • Prolunga

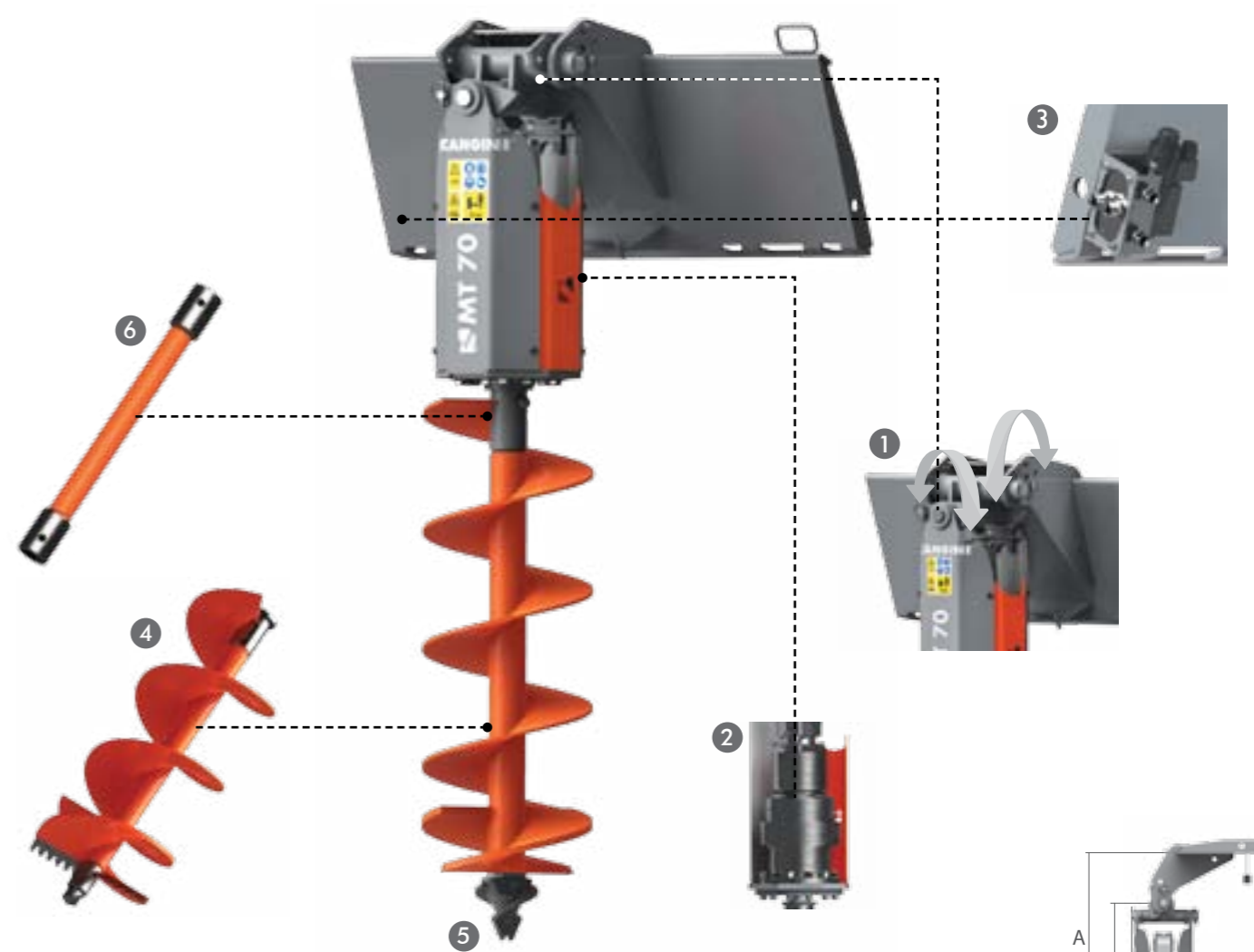
Conversion mm → in mm / 25,4 kg → lb kg x 2,2

MACHINE WEIGHT - Peso macchina	tons	1,2 - 1,8	1,8- 4,0	4,0 - 7,5	7,5 - 14,0
*Mod.	MT	15 (CH50)	20 (CH50)	45 (CH50)	70 (CH70)
A	mm	270	300	300	370
B	mm	500	620	730	950
Weight (w/o coupler) • Peso (senza attacco)	kg	75	130	160	250
Max torque • Coppia max.	n/m	1800	2200	8000	10.000

* All data combinations are only suggested. Cangini reserves the right to modify them anytime. * Le associazioni sono indicative, Cangini si riserva di modificarle in qualsiasi momento.

The bidirectional hydraulic auger can be applied to loaders, mini-loaders and telescopic loaders. Transmission with epicyclical gear reducer and double tilting joint. A steel envelope protects the reducer against shocks.

La trivella idraulica bidirezionale può essere applicata su pale, minipale e telescopici. Monta una trasmissione con riduttore epicicloidale e doppio snodo di serie. Il riduttore è racchiuso in un involucro in acciaio che lo preserva da urti.



STANDARD

- 1 Double tilting joint • Doppio snodo
- 2 Epicyclical reducer • Riduttore epicicloidale

OPTIONAL

- 3 Flow-reversal valve kit • Valvola invertitrice di flusso
- 4 Rock bit • Punta roccia
- 5 Standard bit • Punta standard
- 6 Extension • Prolunga

Conversion mm → in mm / 25,4 kg → lb kg x 2,2

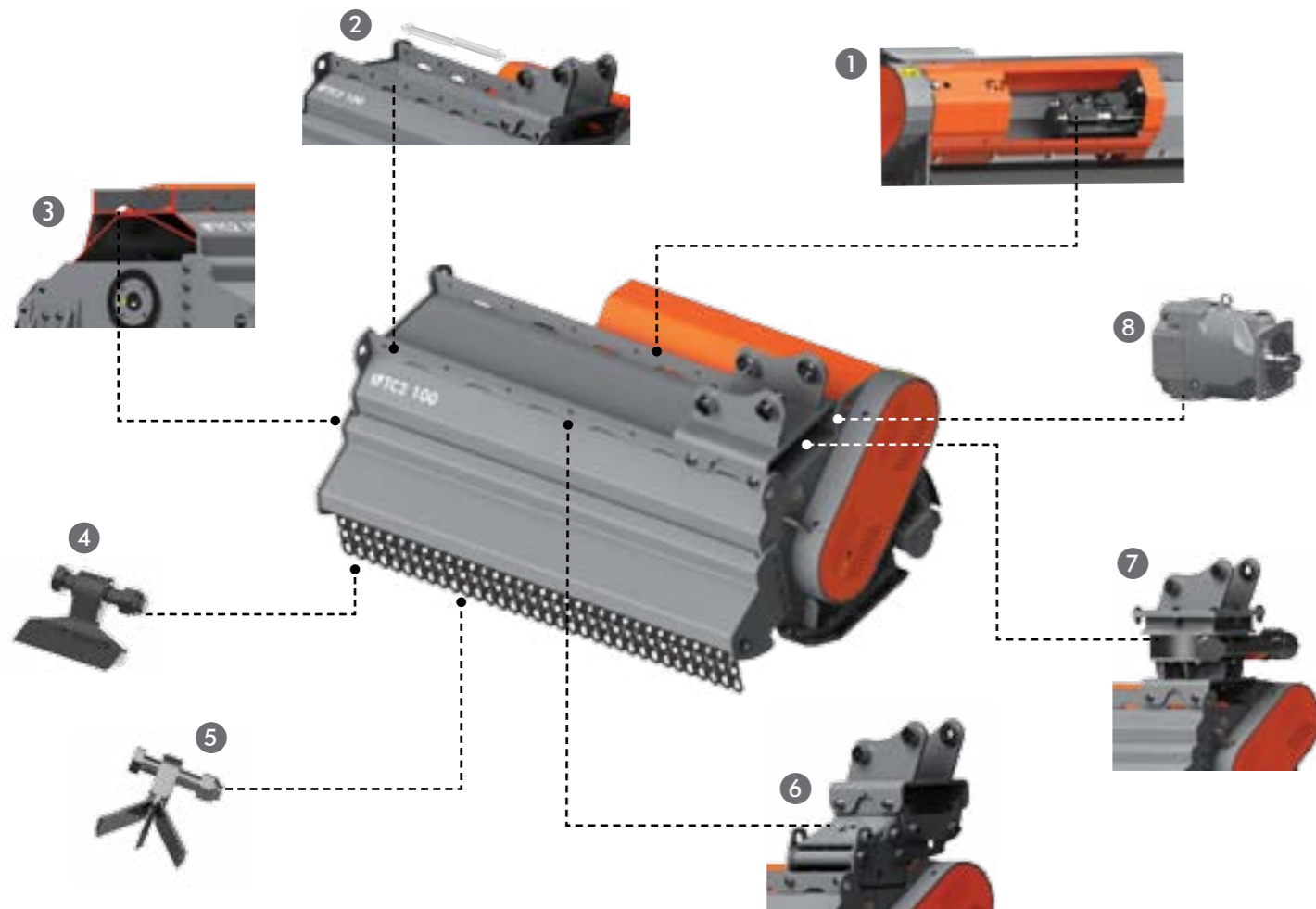
*Mod.	MT	15 (CH50)	20 (CH50)	45 (CH50)	70 (CH70)
A	mm	640	790	900	1120
B	mm	430	540	640	860
C	mm	270	300	300	370
D	mm	630	690	690	730
Weight (w/o coupler) • Peso (senza attacco)	kg	120	175	200	300
Max torque • Coppia max.	n/m	1800	2200	8000	10.000

* Matching solutions will be supplied in accordance with the machine's features. * Le associazioni verranno indicate in base alle caratteristiche della macchina.

TC MULCHER Testata trinciante TC

The TC series is Cangini's mulcher-line top quality. Conceived for heavy-duty operations, it is equipped with a reinforced frame; an anti-shock shielding protects the bearings. Standard Y blades with intermediate knife or hammers. Throttle, pressure relief and bypass valves. Thanks to an integrated drainage system, it does not require any waste pipe.

Il top della gamma delle testate trincianti Cangini è la serie TC. Progettata per un'utilizzo particolarmente gravoso, è dotata di scocca rinforzata e blindatura su cuscinetti. Di serie coltelli a Y con intermedio o mazze; valvole regolatrici di flusso, limitatrice di pressione e bypass. Grazie all'impianto di drenaggio integrato non necessita del tubo di scarico.

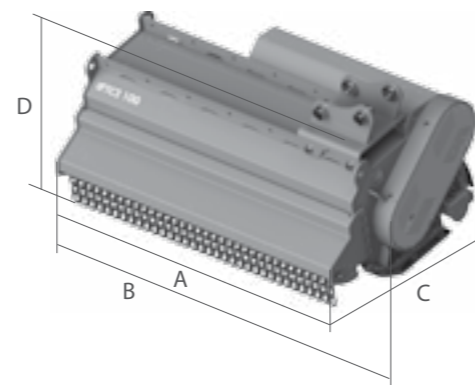


STANDARD

- 1 Integrated valve unit • Gruppo valvole integrato
- 2 Coupling adjustment slide • Slitta di regolazione attacco
- 3 Reinforced body • Scocca rinforzata
- 4 Shaft with hammers • Configurazione albero mazze
- 5 Shaft with blades • Configurazione albero coltelli

OPTIONAL

- 6 Floating system • Flottante
- 7 Hydraulic slewing ring • Ralla di rotazione idraulica
- 8 Piston engine • Motore a pistoni



Conversion mm → in mm / 25,4 kg → lb kg x 2,2

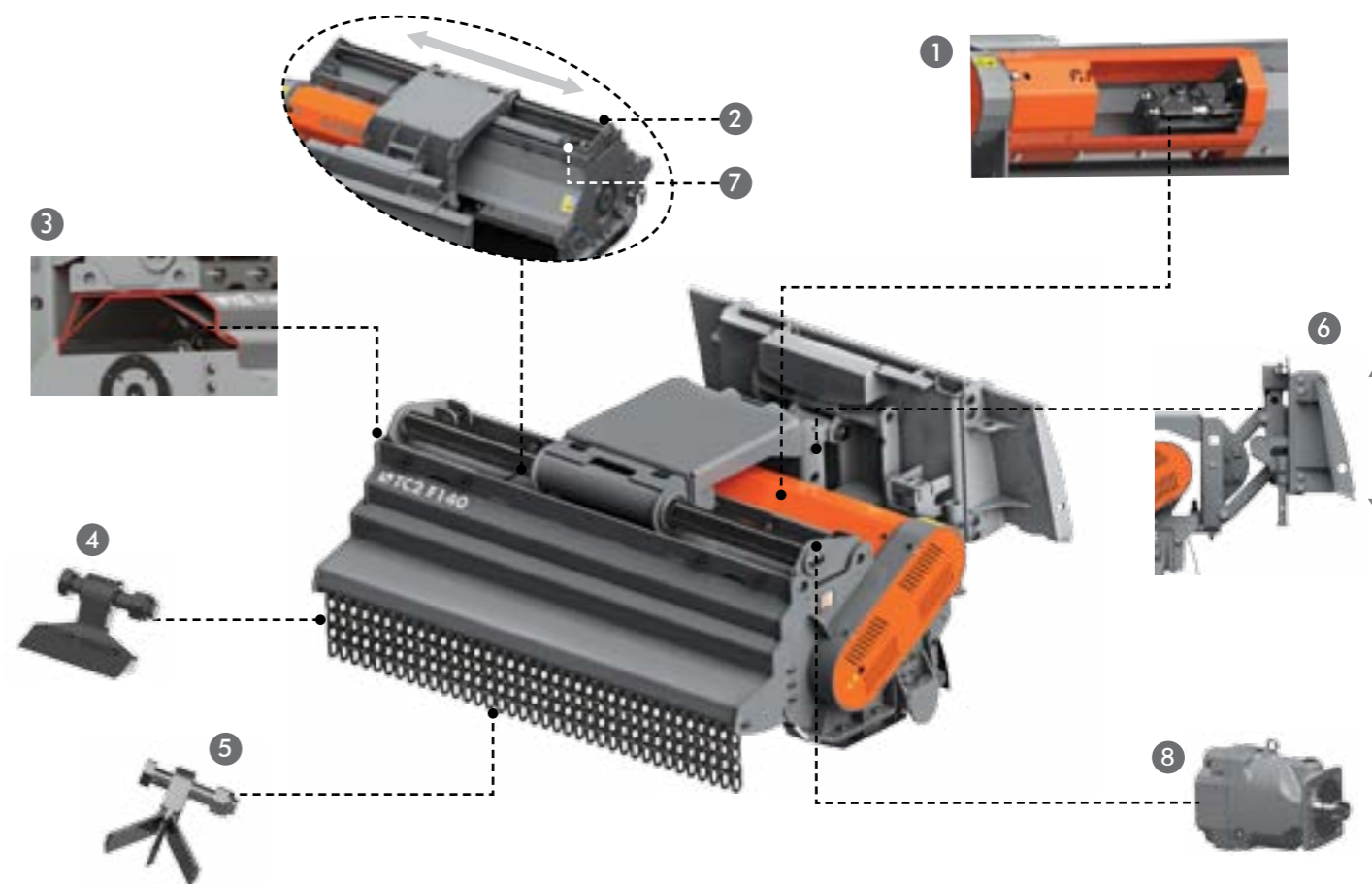
MACHINE WEIGHT - Peso macchina	tons	1,5 - 3,0		3,0 - 5,5		5,5 - 10,0		10,0 - 14,0			
*Mod.	TC	1-60	1-80	2-80	2-100	2-120	3-110	3-130	4-110	4-130	4-150
A	mm	600	800	800	1000	1200	1100	1300	1100	1300	1500
B	mm	780	980	980	1180	1380	1280	1480	1300	1600	1800
C	mm	640	640	810	810	810	830	830	855	855	855
D	mm	461	461	530	530	530	575	575	620	620	620
Weight (w/o coupler) • Peso (senza attacco)	kg	100	115	245	270	300	375	412	455	505	540

* All data combinations are only suggested. Cangini reserves the right to modify them anytime. * Le associazioni sono indicative, Cangini si riserva di modificarle in qualsiasi momento.

FRONT TC MULCHER Testata trinciante frontale TC

The front TC mulcher is made of a double body in order to increase the tool's resistance to shocks. It's equipped with mechanical (hydraulic upon request) side-shifting and vertical floating systems. Adjustment to the horizontal plane of $\pm 10^\circ$. Also equipped with bypass and throttle valves, standard Y blades with intermediate knife or hammers. A third drainage pipe is needed.

La testata trinciante frontale TC è realizzata con doppia scocca per aumentare la resistenza agli urti. È dotata di traslazione laterale meccanica o idraulica opzionale, di sistema flottante verticale e adattamento al piano orizzontale di $\pm 10^\circ$. Monta valvole bypass e regolatrici di flusso, coltelli a Y con intermedio o mazze di serie. Necessita del terzo tubo di drenaggio.

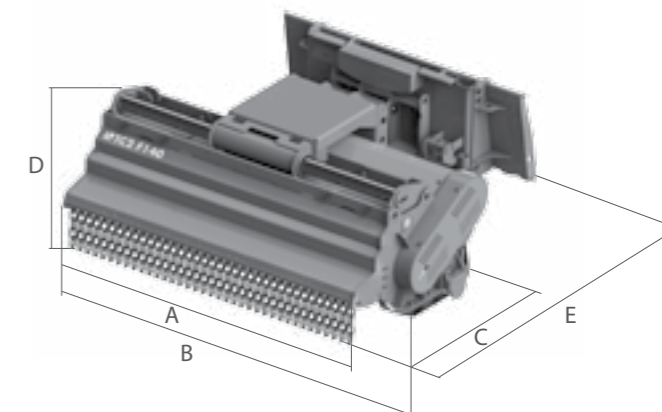


STANDARD

- 1 Integrated valve unit • Gruppo valvole integrato
- 2 Mechanical side-shifting • Traslazione laterale meccanica
- 3 Reinforced body • Scocca rinforzata
- 4 Shaft with hammers • Configurazione albero mazze
- 5 Shaft with blades • Configurazione albero coltelli
- 6 Floating system • Flottante

OPTIONAL

- 7 Hydraulic side-shifting • Traslazione laterale idraulica
- 8 Piston engine • Motore a pistoni



Conversion mm → in mm / 25,4 kg → lb kg x 2,2

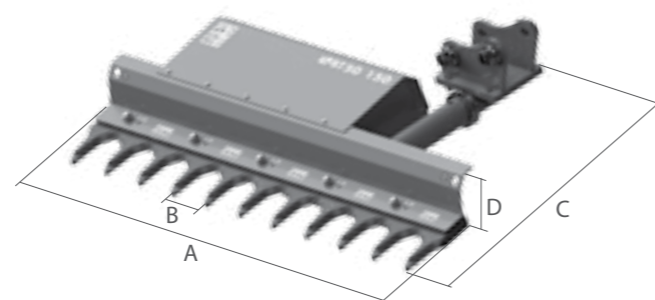
*Mod.	TC	2F-140	3F-160	3F-180	4F-200	4F-220
A	mm	1400	1600	1800	2000	2200
B	mm	1580	1780	1980	2200	2400
C	mm	810	830	830	855	855
D	mm	485	555	555	575	575
E	mm	1300	1320	1320	1380	1380
Weight (w/o coupler) • Peso (senza attacco)	kg	550	610	650	820	860

* Matching possibilities will be supplied in accordance with the machine's features. * Le associazioni verranno indicate in base alle caratteristiche della macchina.

BRANCH CUTTER BAR Barra tranciarami

Suitable for 0-100 mm tree pruning. It does not harm the plant, because it cuts sharply and precisely without uprooting the branch. The bar's blades in HB400 grant resistance and extended useful life. The bronze sliding tracks among the blades ensure high resistance and sliding capacities.

La barra tranciarami è adatta alla potatura di rami da 0 a 100 mm. Non rovina la pianta ma esegue un taglio netto e preciso senza strappare il ramo. Le lame della barra sono in HB400 che ne assicura una notevole durata e resistenza nel tempo. I pattini di scorrimento tra le lame sono in bronzo e garantiscono ottime doti di resistenza e scorrevolezza.



STANDARD

- ① HB400 blade • Lama in HB400
- ② Bronze sliding track • Pattino in bronzo
- ③ Revolving joint • Snodo orientabile

Conversion mm → in mm / 25,4 kg → lb kg x 2,2

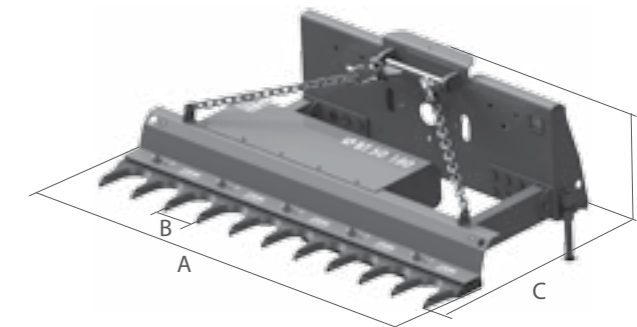
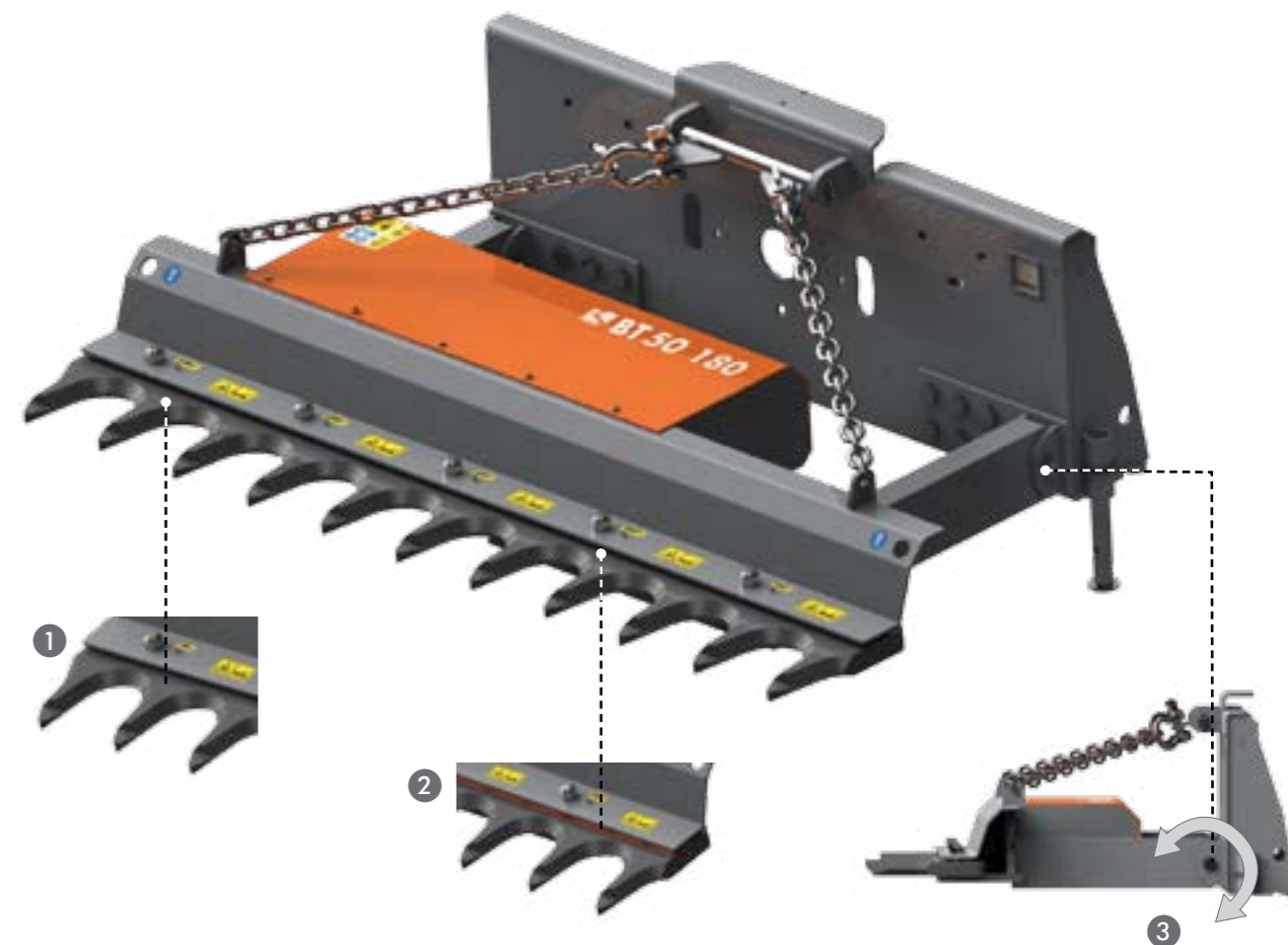
MACHINE WEIGHT - Peso macchina	tons	2,5 - 12,0				4,0 - 14,0	
*Mod.	BT	50-150	50-180	50-210	100-160	100-190	100-220
A	mm	1500	1800	2100	1580	1880	2180
B (cutting Ø) • (Ø taglio)	mm	50	50	50	100	100	100
C	mm	865	865	865	930	930	930
D	mm	220	220	220	230	230	230
Weight (w/o coupler) • Peso (senza attacco)	kg	160	170	185	235	255	275

* All data combinations are only suggested. Cangini reserves the right to modify them anytime. * Le associazioni sono indicative, Cangini si riserva di modificarle in qualsiasi momento.

FRONT BRANCH CUTTER BAR Barra tranciarami frontale

It is supplied with a front guard to prevent the plant from falling towards the machinery. Its blades are in HB400 and the cutting width ranges from 0 to 50 and from 0 to 100 mm.

Le barre tranciarami frontali sono dotate di paratia di protezione frontale per evitare che la pianta tagliata cada verso la macchina operatrice. Le lame sono in HB400 e lo spessore di taglio va da 0 a 50 mm o da 0 a 100 mm.



STANDARD

- ① HB400 blade • Lama in HB400
- ② Bronze sliding track • Pattino in bronzo
- ③ Floating system • Flottante

Conversion mm → in mm / 25,4 kg → lb kg x 2,2

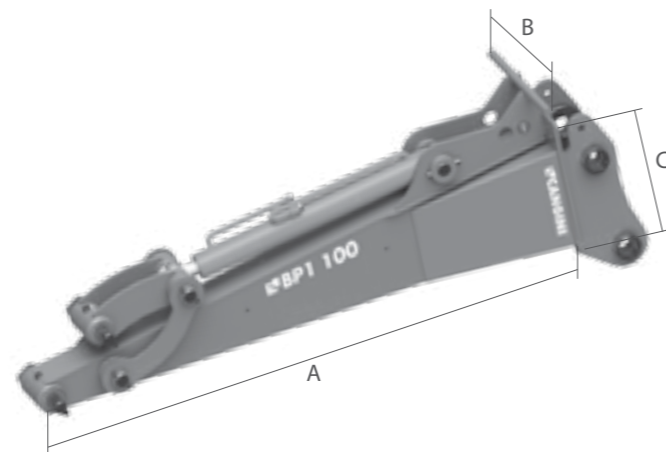
*Mod.	BT	50-180	50-210	100-190	100-220
A	mm	1800	2100	1900	2200
B	mm	50	50	100	100
C	mm	1050	1050	1050	1050
D	mm	480	480	480	480
Weight (w/o coupler) • Peso (senza attacco)	kg	205	220	285	300

* Matching solutions will be supplied in accordance with the machine's features. * Le associazioni verranno indicate in base alle caratteristiche della macchina.

EXTENSION ARM Braccio prolunga

Particularly suited to operations in areas where the machine's standard range of action is not sufficient.

Particolarmente adatto a svolgere operazioni dove il raggio di azione della macchina in configurazione standard non è sufficiente.



Conversion mm → in mm / 25,4 kg → lb kg x 2,2

MACHINE WEIGHT Peso macchina	tons	2,0 - 4,0	4,0 - 7,5	7,5 - 12,0	7,5 - 12,0	12,0 - 14,0	12,0 - 14,0	12,0 - 14,0	
*Mod.	BP	1-100	1-120	2-150	2-180	3-190	3-220	3-250	3-275
A	mm	1000	1200	1500	1800	1900	2200	2500	2750
B	mm	250	250	350	350	650	650	650	650
C	mm	300	300	470	470	670	670	670	670
Weight (w/o coupler) Peso (senza attacco)	kg	75	85	185	210	430	460	495	525
Max pressure Pressione max	bar	200	200	200	200	200	300	300	300

* All data combinations are only suggested. Cangini reserves the right to modify them anytime. * Le associazioni sono indicative, Cangini si riserva di modificarle in qualsiasi momento.

RIPPER & PLUSRIPPER

The Ripper tooth is manufactured entirely in HB400. Suitable for soil tilting, digging, root and stone grubbing works.

Particularly suitable for soil tilling and root or stone grabbing works. Entirely realized in HB400, it is equipped with capsule teeth.

Dente Ripper realizzato interamente in HB400. Adatto per dissodare, scarificare terreni, estirpare radici, estrarre pietre.

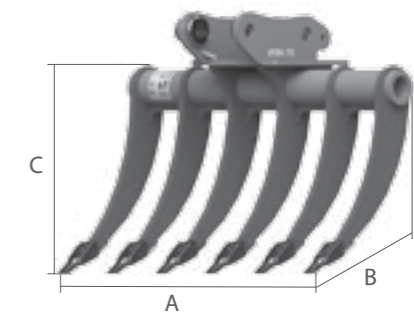
Particolarmente adatto per dissodare terreni ed estrarre radici o pietre. È realizzato interamente in HB400 e monta denti a capsula saldati.



Conversion mm → in mm / 25,4 kg → lb kg x 2,2

MACHINE WEIGHT Peso macchina	tons	0,6 - 2,5	2,5 - 4,0	4,0 - 7,5	7,5 - 14,0
*Mod.	RCB	45	53	67	80
A	mm	250	265	295	330
B	mm	490	545	665	755
C	mm	450	525	665	810
Weight (w/o coupler) Peso (senza attacco)	kg	27	36	63	105
Tearing force Forza di strappo	n	30.000	45.000	70.000	90.000

* All data combinations are only suggested. Cangini reserves the right to modify them anytime. * Le associazioni sono indicative, Cangini si riserva di modificarle in qualsiasi momento.



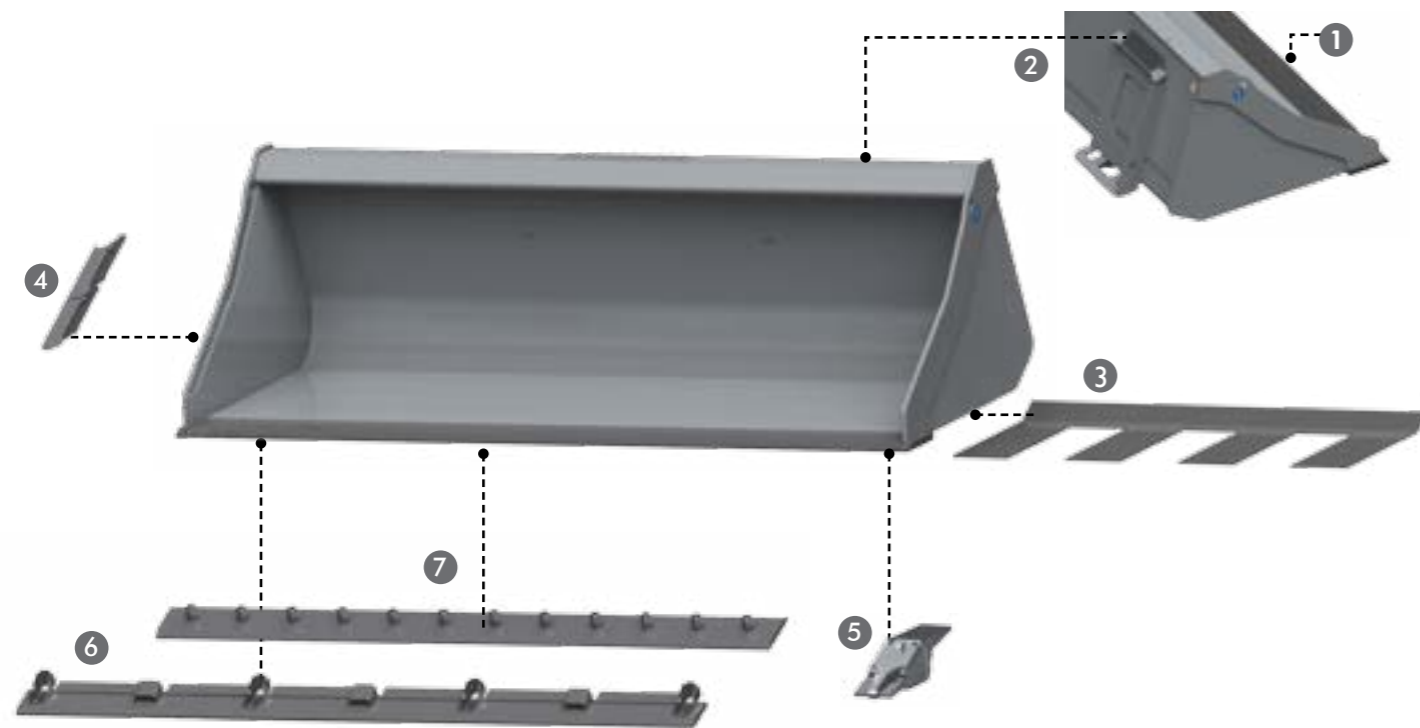
Conversion mm → in mm / 25,4 kg → lb kg x 2,2

MACHINE WEIGHT Peso macchina	tons	1,2 - 2,5	2,5 - 4,0	4,0 - 7,5	7,5 - 14,0				
*Mod.	RN	30	30	40	40	50	50	70	70
A	mm	400	600	500	800	600	1000	800	1200
B	mm	265	265	355	355	445	445	625	625
C	mm	300	300	400	400	500	500	700	700
Weight (w/o coupler) Peso (senza attacco)	kg	60	65	75	85	95	105	150	180
Teeth • Denti	n°	3	4	3	4	4	5	5	6

SKID FRONT BUCKET Benna anteriore skid

Standard version: elongated profile for a wider contact surface with the ground. The operator can clearly see the front bucket blade and be granted with a good loading capacity at the same time. Standard HB400 blade. Reinforced blade (R): double HB400 bottom, side cast knives. Reinforced coupling area. On both configurations upon request: capsule teeth, additional blade and bolted-in reversible underblade.

Versione standard: profilo allungato per una migliore superficie d'appoggio sul terreno. Dalla macchina è possibile vedere la lama anteriore della benna pur mantenendo una buona capacità di carico. Di serie monta una lama in HB400. Versione rinforzata (R): è stato applicato un doppio fondo in HB400, taglienti laterali in fusione e rinforzi su attacco alla macchina. Su entrambe le versioni su richiesta si possono montare denti a capsula, lama supplementare, sottolama reversibile bullonata.



STANDARD

① HB400 blade • Lama in HB400

REINFORCED • RINFORZATA

② Reinforcement on machine coupling • Rinforzo su attacco macchina

③ HB400 double bottom • Doppiofondo in HB400

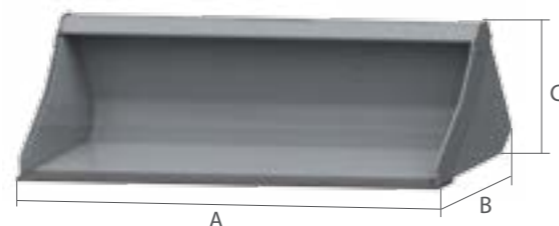
④ Cast knives • Taglienti in fusione

OPTIONAL

⑤ Teeth • Denti

⑥ Tooth-protection blade • Lama copridenti

⑦ Bolted-in underblade • Sottolama bullonata



Conversion mm → in mm / 25,4 kg → lb kg x 2,2

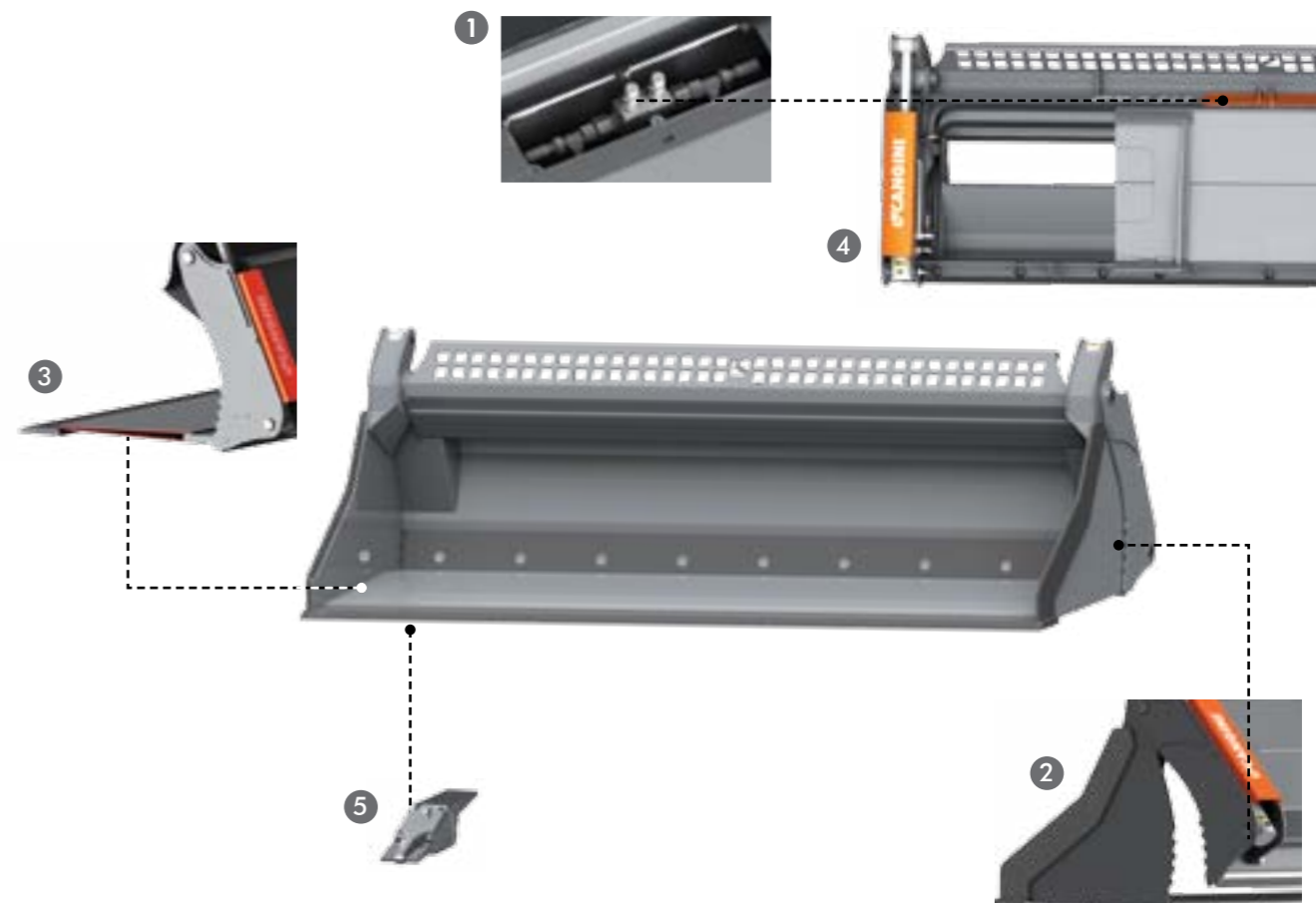
*Mod.	SK	05	10	15	20	25	25R	30	30R	35	35R	40	40R	45R
A	mm	900	1100	1250	1400	1520	1520	1700	1700	1880	1880	2000	2000	2200
B	mm	730	730	730	800	800	800	800	800	900	900	900	900	900
C	mm	515	515	515	530	530	530	530	530	550	550	550	550	550
Weight (w/o coupler) Peso (senza attacco)	kg	80	90	100	150	160	175	175	195	245	265	260	280	305
Sae cap. • Cap. Sae	lt	230	290	330	420	460	460	520	520	670	670	710	710	760
Teeth (when required) Denti (quando richiesti)	n°	5	5	6	6	6	6	7	7	7	7	8	8	8

* Matching solutions will be supplied in accordance with the machine's features. * Le associazioni verranno indicate in base alle caratteristiche della macchina.

4 IN 1 BUCKET Benna 4 in 1

Suitable for loading, unloading and handling operations. Thanks to its hydraulic opening it is suitable also for various material grabbing, waste discharge control and ground levelling.

È adatta a operazioni di carico scarico e movimentazione. Grazie all'apertura idraulica è adatta anche ad afferrare oggetti o dosare lo scarico di inerti e al livellamento del terreno.



STANDARD

① Safety block valve • Valvola di blocco

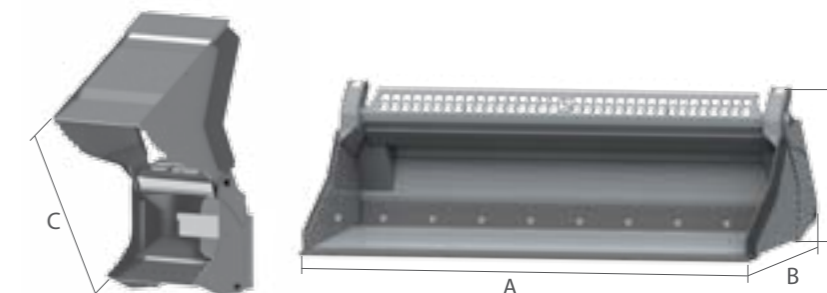
② Side tothing • Fiancate dentate

③ HB400 double bottom and blades
Doppiofondo e lame in HB400

④ Hydraulic system integrated into the body
Impianto idraulico integrato nella scocca

OPTIONAL

⑤ Teeth • Denti



Conversion mm → in mm / 25,4 kg → lb kg x 2,2

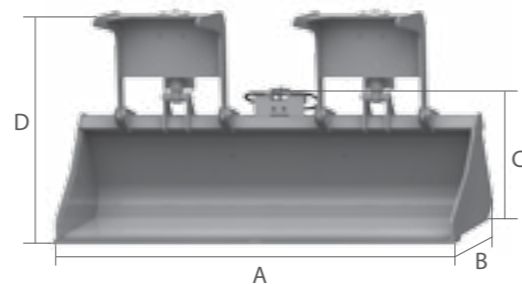
*Mod.	M4	102	110	125	140	152	170	188	200	215
A	mm	1020	1100	1250	1400	1520	1700	1880	2000	2150
B	mm	850	850	850	850	850	950	950	950	950
C	mm	500	500	500	500	500	550	550	550	550
D	mm	650	650	650	650	650	700	700	700	700
Weight (w/o coupler) Peso (senza attacco)	kg	240	250	265	285	300	370	390	410	440
Sae cap. • Cap. Sae	l	265	290	330	375	410	490	550	580	630
Teeth (when required) Denti (quando richiesti)	n°	5	5	6	6	6	7	7	8	8

* Matching possibilities will be supplied in accordance with the machine's features. * Le associazioni verranno indicate in base alle caratteristiche della macchina.

TRITONE BUCKET WITH GRAPPLES Benna tritone pinza prensile

Suitable for the handling of various materials such as wood, waste, scraps, etc. Equipped with anti-skid toothings; cylinders supplied with standard safety block valves.

Adatta alla movimentazione di vari materiali quali, legname, rifiuti, rottami etc. La pinza è dotata di dentatura antiscivolo e i cilindri montano valvole di blocco di serie.



STANDARD

1 Safety block valve • Valvola di blocco

Conversion	mm → in	mm / 25,4	kg → lb	kg x 2,2
------------	---------	-----------	---------	----------

*Mod.	SK	20	25	30	35**	40**
A	mm	1400	1520	1700	1880	2000
B	mm	860	860	860	960	960
C	mm	690	690	690	960	960
D	mm	1050	1050	1050	1070	1070
Weight (w/o coupler) • Peso (senza attacco)	kg	245	257	271	360	372
Max pressure • Pressione max	bar	180	180	180	180	180
Oil max flowrate • Portata max olio	l/min	60	60	60	60	60
Sae cap • Cap. Sae	l	420	460	520	670	710

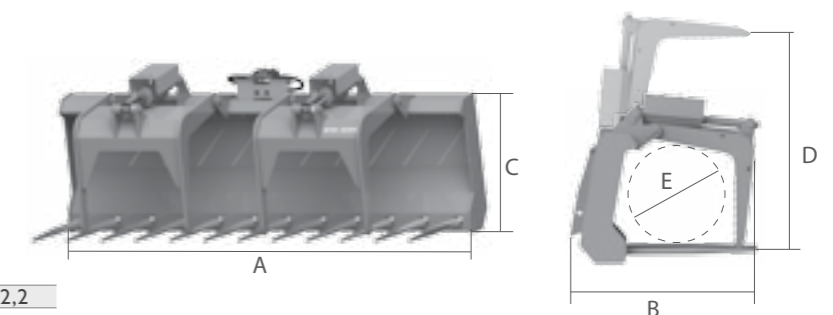
** With double cylinder ** Versioni a doppio cilindro

* Matching solutions will be supplied in accordance with the machine's features. * Le associazioni verranno indicate in base alle caratteristiche della macchina.

ROOT RAKE WITH GRAPPLES Forca prensile

Supplied with interchangeable tines, it is particularly suitable for the handling of hay, straw, brush, manure or other bulk materials. Thanks to its grapples it is able to keep the gathered material and increase the loading capacity.

Dotata di punte intercambiabili è particolarmente adatta alla raccolta di fieno, paglia, sterpaglie, letame, materiali sfusi, ecc. Grazie alla pinza prensile trattiene il materiale raccolto aumentando la capacità di carico.



STANDARD

1 Safety block valve • Valvola di blocco

2 Interchangeable tines • Puntali intercambiabili

Conversion	mm → in	mm / 25,4	kg → lb	kg x 2,2
------------	---------	-----------	---------	----------

*Mod.	FRK	120 PR	140 PR	160 PR	180 PR**	200 PR**
A	mm	1200	1400	1600	1800	2000
B	mm	830	830	830	860	860
C	mm	620	620	620	650	650
D	mm	950	950	950	960	960
E	mm	480	480	480	500	500
Weight (w/o coupler) • Peso (senza attacco)	Kg	270	285	310	380	395
Max pressure • Pressione max	bar	180	180	180	180	180
Teeth • Denti	n°	7	7	9	11	12
Jacks • Martinetti	n°	1	1	1	2	2
Oil flowrate • Portata olio	l/min	20	20	20	20	20

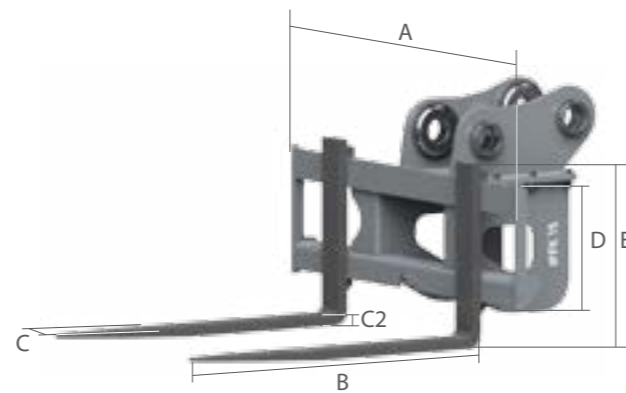
** With double cylinder ** Versioni a doppio cilindro

* Matching possibilities will be supplied in accordance with the machine's features. * Le associazioni verranno indicate in base alle caratteristiche della macchina.

PALLET FORK FOR EXCAVATORS Forca pallet escavatore

This configuration enables the coupling to excavators making it suitable for the handling of loads in hard-to-reach areas.

In questa configurazione può essere applicata sull'escavatore rendendolo adatto alla movimentazione di carichi in zone difficili da raggiungere con altri mezzi.



Conversion mm → in mm / 25,4 kg → lb kg x 2,2

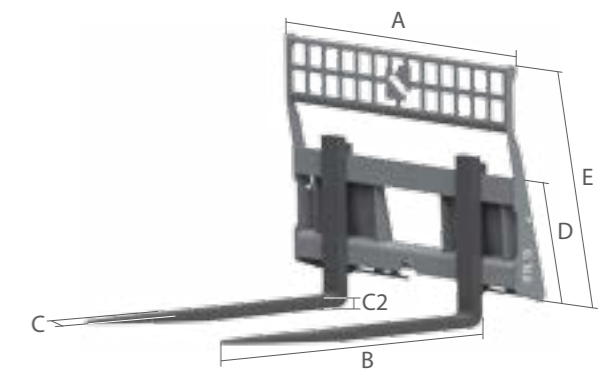
*Mod.	FK	6	10S	10	15	18	25	35	45
A	mm	850	1150	1150	1350	1350	1500	1500	1500
B	mm	1000	1000	1200	1200	1200	1300	1300	1300
C	mm	80	80	80	100	100	120	120	120
C2	mm	30	30	30	35	35	40	45	50
D	mm	405	405	405	405	405	405	505	505
E	mm	620	620	620	620	620	620	770	770
Weight (w/o coupler) • Peso (senza attacco)	Kg	144	170	182	210	230	240	400	420
Teeth loading capacity • Portata coppia denti	Kg	500	600	1000	1500	2000	3000	4000	4500

* Matching possibilities will be supplied in accordance with the machine's features. * Le associazioni verranno indicate in base alle caratteristiche della macchina.

FRONT PALLET FORK Forca pallet frontale

Front pallet fork for skid, wheel, telescopic and backhoe loaders. Equipped with a safety system to avoid the tilting of loads during its use.

Forca pallet applicabile su skid loader, pale gommata, telescopici e terne. Dotata di una protezione di sicurezza contro il ribaltamento di carichi durante l'utilizzo.



Conversion mm → in mm / 25,4 kg → lb kg x 2,2

*Mod.	FK	6	10S	10	15	18	25	35	45
A	mm	850	1150	1150	1150	1350	1350	1500	1500
B	mm	1000	1000	1200	1200	1200	1200	1300	1300
C	mm	80	80	80	100	100	100	120	120
C2	mm	30	30	30	35	35	40	45	50
D	mm	405	405	405	405	405	405	505	505
E	mm	820	820	820	820	820	820	970	970
Weight (w/o coupler) • Peso (senza attacco)	Kg	110	120	125	165	180	195	310	330
Teeth loading capacity • Portata coppia denti	Kg	600	1000	1000	1500	1800	2500	3500	4500

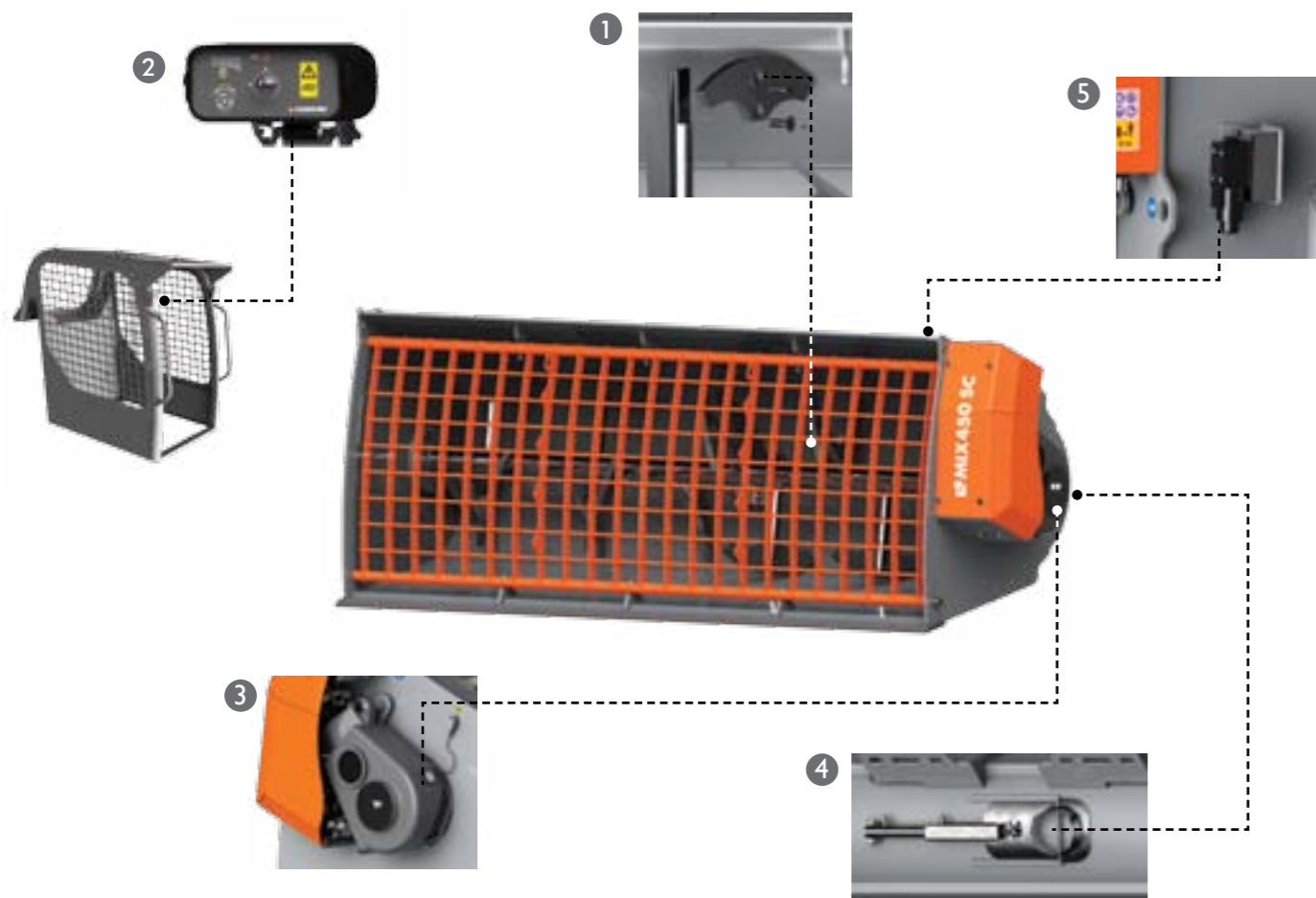
* Matching solutions will be supplied in accordance with the machine's features. * Le associazioni verranno indicate in base alle caratteristiche della macchina.

MIXING BUCKET WITH CENTRAL DISCHARGE

Benna miscelatrice scarico centrale

Transmission with multistage reducer that does not require constant maintenance, differently from the traditional chain drive. The use of dual cross relief and throttle valves ensures effectiveness and reliability in the heaviest conditions. Equipped with bolted-in HB400 paddles that ease the maintenance operations.

Dotata di trasmissione a riduttore multi stadio che a differenza della tradizionale trasmissione a catena non necessita di una manutenzione costante. L'utilizzo di valvole di massima pressione incrociate e riduttori di flusso garantisce efficienza e affidabilità anche nelle condizioni di lavoro più gravose. Dotata di palette in HB400 bullonate per facilitare le operazioni di manutenzione.

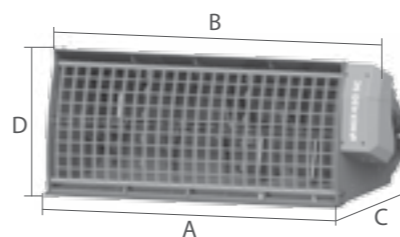


STANDARD

- 1 Interchangeable paddles • Palette intercambiabili
- 2 Electric kit • Kit elettrico
- 3 Gearmotor • Motoriduttore
- 4 Central discharge system • Configurazione scarico centrale

OPTIONAL

- 5 Flow-reversal valve kit • Valvola invertitrice di flusso



Conversion mm → in mm / 25,4 kg → lb kg x 2,2

*Mod.	MIX	150SC	200SC	250SC	350SC	450SC	600SC	800SC	1000SC
A	mm	1000	1100	1350	1350	1670	1750	1885	2335
B	mm	1225	1330	1575	1585	1905	1995	2300	2750
C	mm	650	750	750	860	860	970	1100	1100
D	mm	550	630	630	740	740	845	980	980
Empty weight (w/o coupler) • Peso a vuoto (senza attacco)	kg	195	310	390	460	520	605	740	925
Full load weight • Peso a pieno carico	kg	505	770	965	1265	1535	1985	2580	3225
Level full auger capacity • Capacità a raso coclea	lt	135	200	250	350	450	600	800	1000
Oil flowrate • Portata olio lavoro	lt/min	40	50	60	70	70	70	70	70
Max pressure • Pressione max	bar	180	180	180	180	180	180	180	180
Engine capacity • Cilindrata motore	cc	160	160	130	100	160	100	100 (2 x)	100 (2 x)

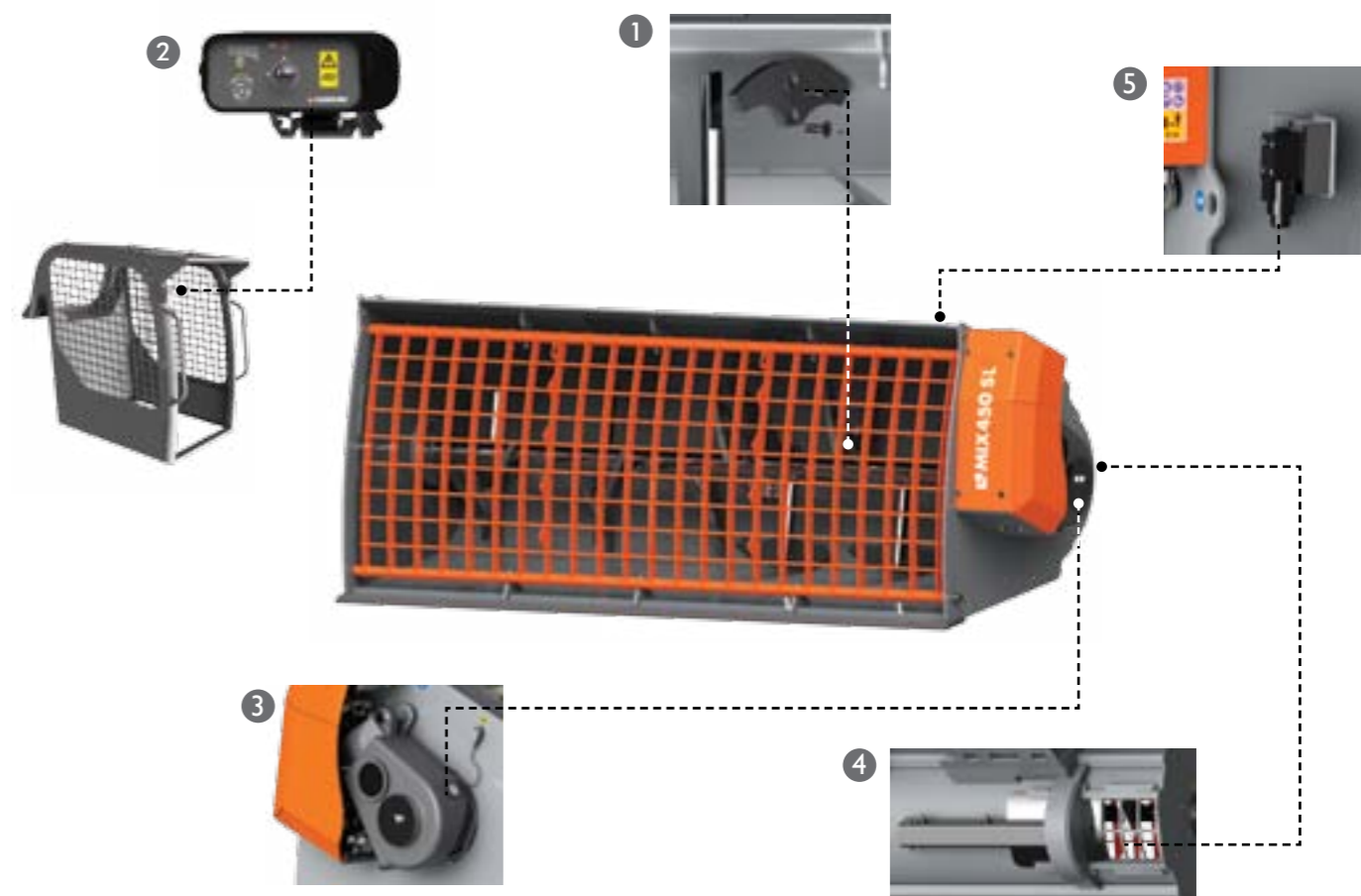
* Matching solutions will be supplied in accordance with the machine's features. * Le associazioni verranno indicate in base alle caratteristiche della macchina.

MIXING BUCKET WITH SIDE DISCHARGE

Benna miscelatrice scarico laterale

Transmission with multistage reducer that does not require constant maintenance, differently from the traditional chain drive. The use of dual cross relief and throttle valves ensures effectiveness and reliability in the heaviest conditions. Equipped with bolted-in HB400 paddles that ease the maintenance operations. The side discharge system enables to operate the material discharge in safe conditions.

Dotata di trasmissione a riduttore multi stadio che a differenza della tradizionale trasmissione a catena non necessita di una manutenzione costante. L'utilizzo di valvole di massima pressione incrociate e riduttori di flusso garantisce efficienza e affidabilità anche nelle condizioni di lavoro più gravose. Dotata di palette in HB400 bullonate per facilitare le operazioni di manutenzione. Lo scarico laterale permette di operare in sicurezza durante le fasi di scarico del materiale.

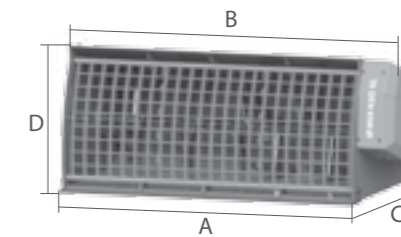


STANDARD

- 1 Interchangeable paddles • Palette intercambiabili
- 2 Electric kit • Kit elettrico
- 3 Gearmotor • Motoriduttore
- 4 Side discharge system • Configurazione scarico laterale

OPTIONAL

- 5 Flow-reversal valve kit • Valvola invertitrice di flusso



Conversion mm → in mm / 25,4 kg → lb kg x 2,2

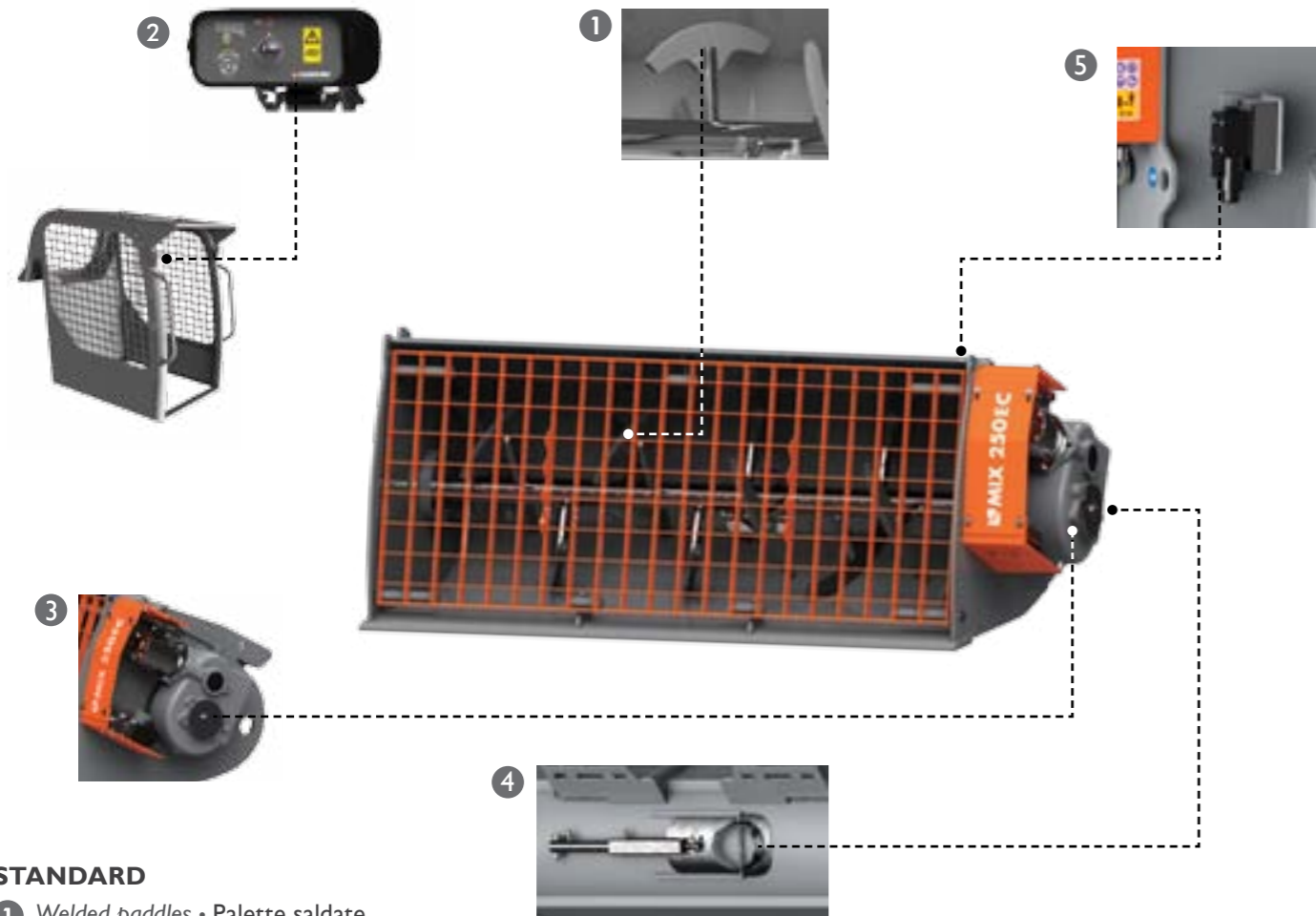
*Mod.	MIX	150SL	200SL	250SL	350SL	450SL	600SL
A	mm	1000	1100	1350	1350	1670	1750
B	mm	1225	1330	1575	1585	1905	1995
C	mm	650	750	750	860	860	970
D	mm	550	630	630	740	740	845
Empty weight (w/o coupler) • Peso a vuoto (senza attacco)	kg	200	310	390	460	520	605
Full load weight • Peso a pieno carico	kg	510	770	965	1265	1535	1985
Level full auger capacity • Capacità a raso coclea	lt	135	200	250	350	450	600
Oil flowrate • Portata olio lavoro	lt/min	40	50	60	70	70	70
Max pressure • Pressione max	bar	180	180	180	180	180	180
Engine capacity • Cilindrata motore	cc	160	160	130	100	160	100

* Matching solutions will be supplied in accordance with the machine's features. * Le associazioni verranno indicate in base alle caratteristiche della macchina.

EC MIXING BUCKET WITH CENTRAL DISCHARGE Benna miscelatrice scarico centrale EC

The EC series can be attached to skid loaders, mini loaders, telescopic and backhoe loaders, agricultural tractors. Transmission with multistage reducer that does not require constant maintenance, differently from the traditional chain drive. The use of dual cross relief and throttle valves ensures effectiveness and reliability in the heaviest conditions. The EC bucket is standard equipped with skid-connection pipes and electrical system.

La benna miscelatrice scarico centrale EC può essere applicata su skid loader, mini pale, terne, telescopici e trattori agricoli. È dotata di trasmissione a riduttore multistadio che a differenza della tradizionale trasmissione a catena non necessita di una manutenzione costante. L'utilizzo di valvole di massima incrociate e riduttori di flusso garantisce efficienza e affidabilità anche nelle condizioni di lavoro più gravose. Monta di serie tubi macchina solo per skid e impianto elettrico.



STANDARD

- 1 Welded paddles • Palette saldate
- 2 Electric kit • Kit elettrico
- 3 Gearmotor • Motoriduttore
- 4 Central discharge system • Configurazione scarico centrale

OPTIONAL

- 5 Flow-reversal valve • Valvola invertitrice di flusso

Conversion mm → in mm / 25,4 kg → lb kg x 2,2

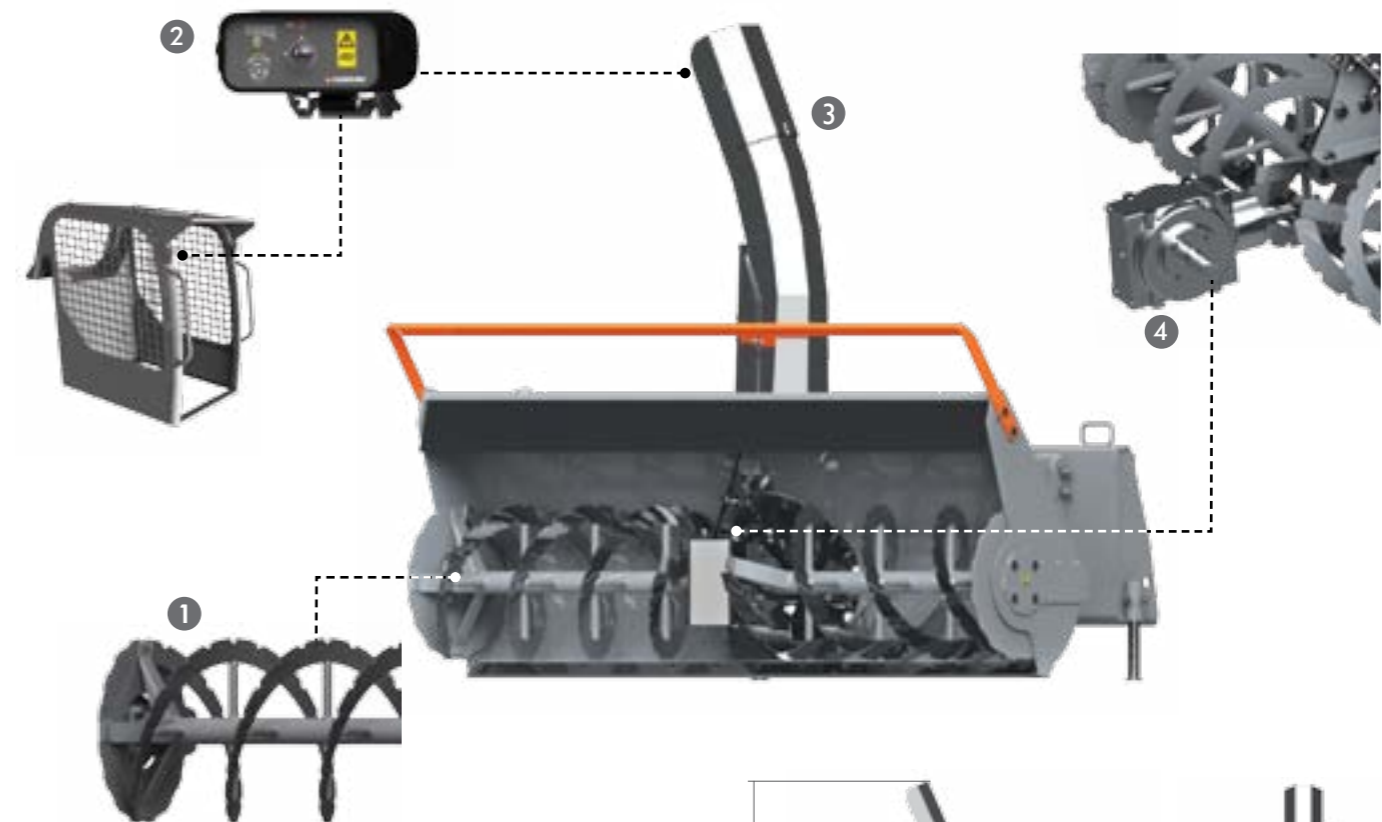
*Mod.	MIX	200 EC	250 EC	350 EC
A	mm	1100	1350	1350
B	mm	1330	1575	1585
C	mm	750	750	860
D	mm	630	360	740
Empty weight (w/o coupler) • Peso a vuoto (senza attacco)	kg	310	390	460
Full load weight • Peso a pieno carico	kg	770	965	1265
Level full auger capacity • Capacità a raso coclea	lt	200	250	350
Oil flowrate • Portata olio lavoro	lt/min	50	60	70
Max pressure • Pressione max	bar	180	180	180
Engine capacity • Cilindrata motore	cc	160	130	100

* Matching possibilities will be supplied in accordance with the machine's features. * Le associazioni verranno indicate in base alle caratteristiche della macchina.

SNOW BLOWER Turbina da neve

Equipped with a 2-stage transmission with gear differential. The chimney's segmented deflector is electrically controlled, in order to drive all the hydraulic power to the blower engine. Thanks to its radial engine, it offers high performances.

Dotata di trasmissione doppio stadio con differenziali ad ingranaggi. Il camino con deflettore a settori è pilotato elettricamente, in modo da poter dedicare tutta la portata idraulica al motore della turbina. Grazie al motore a pistoncini radiali garantisce elevate prestazioni.



STANDARD

- 1 HB400 icebreaking impeller • Girante rompighiaccio in HB400
- 2 Blower electric control unit • Kit elettrico pilotaggio camino
- 3 Chimney • Camino
- 4 2 stage transmission • Trasmissione doppio stadio

Conversion mm → in mm / 25,4 kg → lb kg x 2,2

*Mod.	SBP	110 L**	140 L**	140 HD	160 HD	180 HD	210 HD
A	mm	1100	1400	1400	1600	1800	2100
B	mm	880	880	890	890	890	890
C	mm	690	690	710	710	710	710
D	mm	1400	1400	1630	1630	1630	1630
H	mm	535	535	560	560	560	560
I	mm	920	920	990	990	990	990
Blower width • Larghezza turbina	mm	1100	1400	1400	1600	1800	2100
Oil min flowrate • Portata olio minima	lt/min	30	30	50	50	50	50
Max pressure • Pressione max	bar	260	260	250	250	250	250
Weight (w/o coupler) • Peso (senza attacco)	Kg	160	190	260	300	340	380

** SBP L versions are equipped with gearmotor and deflector with mechanical angle adjustment.

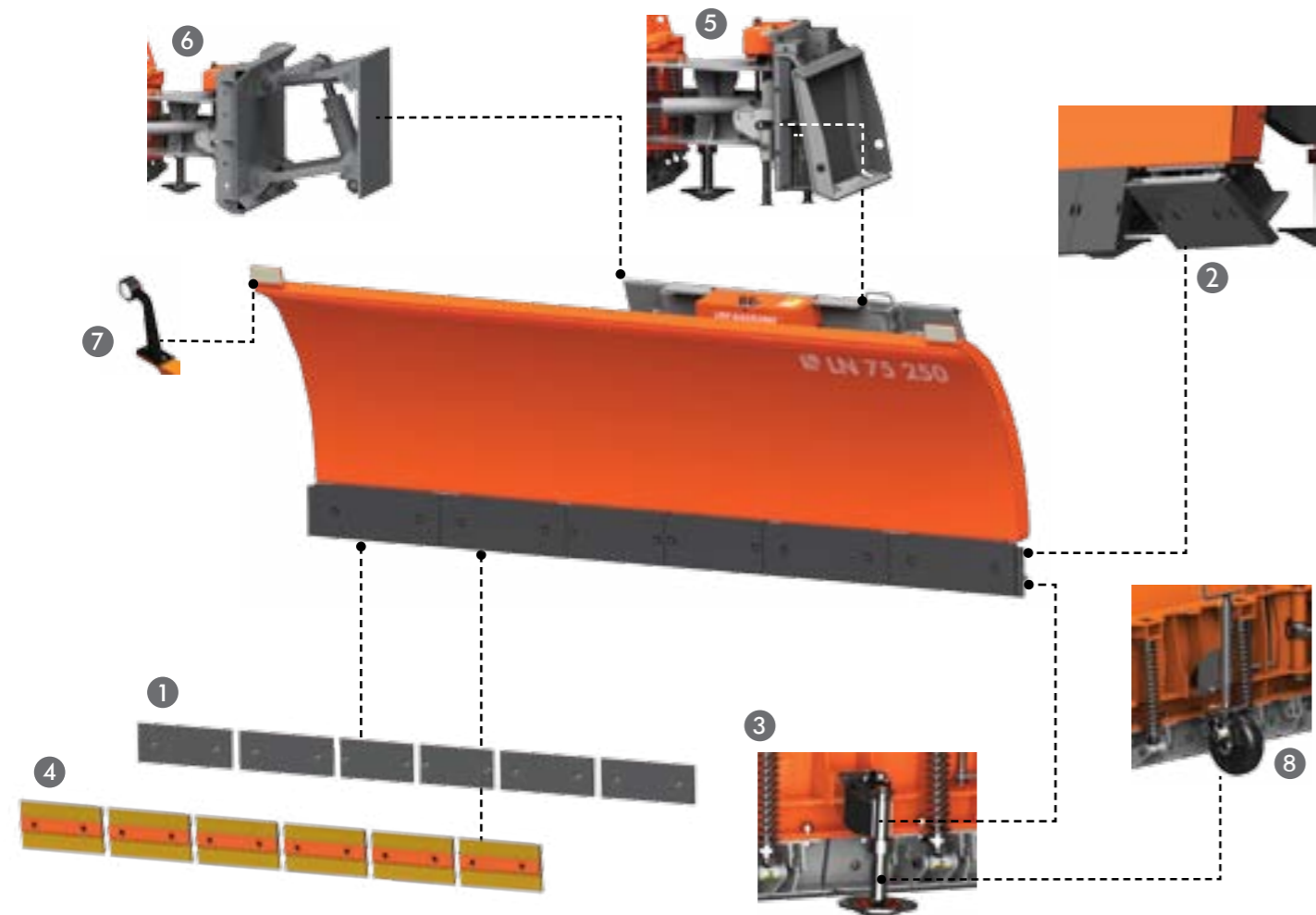
** Le versioni SBP L sono dotate di motore ad ingranaggi e deflettore camino ad angolazione meccanica.

* Matching possibilities will be supplied in accordance with the machine's features. * Le associazioni verranno indicate in base alle caratteristiche della macchina.

SEGMENTED SNOW BLADE Lama da neve a settori

This blade is characterized by a segmented blade system that enables the opening only of the blade segment stressed by a shock. It has a particularly strong surface and it is equipped with cylinders with reinforced rods and anti-shock valves. Adjustable preloading of the springs. Hydraulic angle adjustment of $\pm 30^\circ$ and self-levelling of $\pm 10^\circ$. Equipped with safety block valves.

Questa lama è caratterizzata da un sistema a settori che consente l'apertura della sola zona interessata dall'urto. Ha una struttura particolarmente robusta e monta cilindri con steli rinforzati e valvole anti urto. Il precarico delle molle è regolabile. Angolazione idraulica di $\pm 30^\circ$ e autolivellamento di $\pm 10^\circ$. Valvole di blocco integrate.

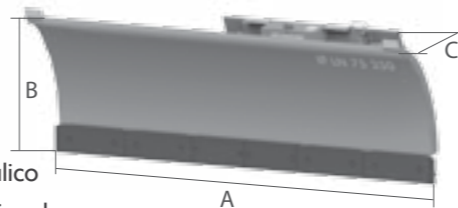


STANDARD

- 1 Reversible and interchangeable segments
Settori reversibili e intercambiabili
- 2 Segment opening and spring return
Apertura settori con ritorno a molle
- 3 Adjustable shoes • Slitta regolabile

OPTIONAL

- 4 Polyurethane segments
Settori in poliuretano
- 5 Compact floating system
Flottante compatto
- 6 Hydraulic floating system • Flottante idraulico
- 7 Overall blade width light kit • Kit luci di ingobro
- 8 Wheel kit • Kit ruote



Conversion mm → in mm / 25,4 kg → lb kg x 2,2

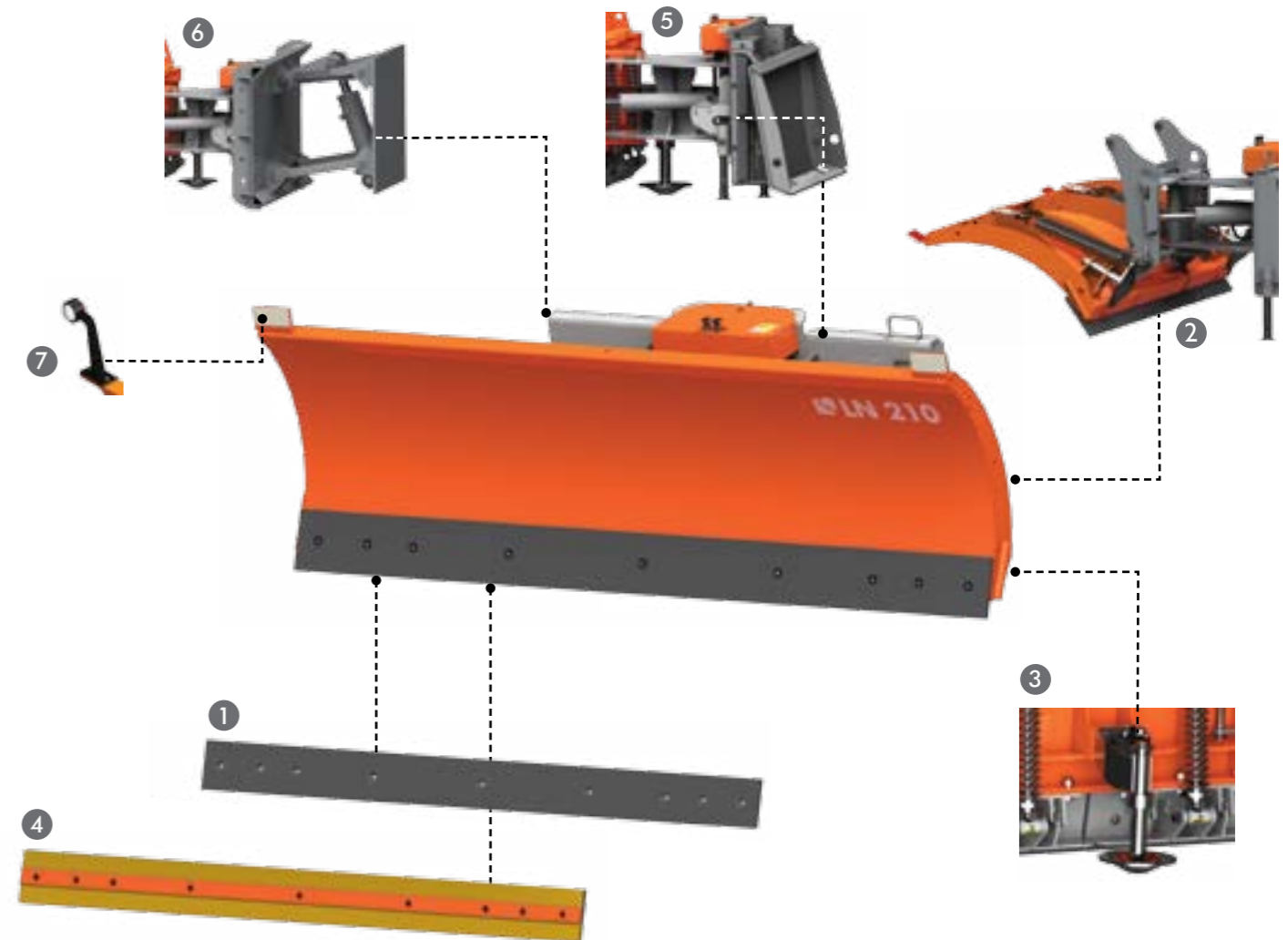
*Mod.	LN	75-1600	75-1900	75-2100	75-2500	85-2100	85-2500	85-2800	105-2500	105-2800	105-3200	105-3500
A	mm	1600	1900	2100	2500	2100	2500	2800	2500	2800	3200	3500
B (blade width at 30°) B (larghezza lama a 30°)	mm	1385	1645	1820	2165	1820	2165	2425	2165	2425	2770	3030
C	mm	750	750	750	750	850	850	850	1050	1050	1050	1050
Weight (w/o coupler) Peso (senza attacco)	kg	325	355	375	415	390	430	460	630	675	735	780
Max pressure Pressione max	bar	180	180	180	180	180	180	180	180	180	180	180

* Matching solutions will be supplied in accordance with the machine's features. * Le associazioni verranno indicate in base alle caratteristiche della macchina.

STANDARD SNOW BLADE Lama da neve

Equipped with anti-shock valves. Hydraulic angle adjustment of $\pm 30^\circ$, self-levelling to the road of $\pm 10^\circ$ and adjustable shoes. Entire moldboard overturning in case of collision and spring return.

Dotata di valvole anti urto, angolazione idraulica $\pm 30^\circ$, sistema di autolivellamento al manto stradale $\pm 10^\circ$ e piedini di appoggio regolabili. In caso di urto è previsto il ribaltamento dell'intero versoio con ritorno a molle.

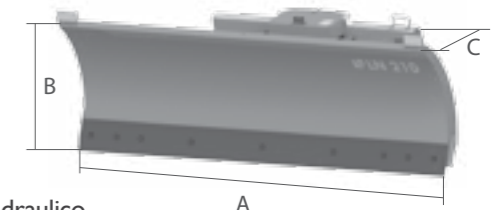


STANDARD

- 1 Reversible blade • Lama reversibile
- 2 Moldboard overturning and spring return
Ribaltamento versoio con ritorno a molle
- 3 Adjustable shoes • Slitta regolabile

OPTIONAL

- 4 Polyurethane blade
Lama in poliuretano
- 5 Compact floating system
Flottante compatto
- 6 Hydraulic floating system • Flottante idraulico
- 7 Overall blade width lights kit • Kit luci di ingobro



Conversion mm → in mm / 25,4 kg → lb kg x 2,2

*Mod.	LN	130	160	185	210	250	250 HD	270 HD	290 HD	310 HD
A	mm	1305	1605	1855	2105	2505	2505	2705	2905	3105
B (blade width at 30°) • B (larghezza lama a 30°)	mm	1125	1385	1605	1820	2165	2165	2350	2510	2690
C	mm	740	740	740	740	740	900	900	900	900
Weight (w/o coupler) • Peso (senza attacco)	Kg	285	300	315	330	355	665	685	700	720
Max pressure • Pressione max	bar	180	180	180	180	180	180	180	180	180

* Matching possibilities will be supplied in accordance with the machine's features. * Le associazioni verranno indicate in base alle caratteristiche della macchina.

DOZER BLADE Lama dozer

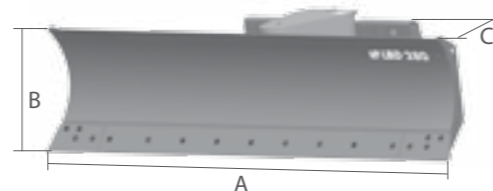
The dozer blade is particularly suitable for digging, ground levelling and laying of landfill materials. Its structure is extremely strong and conceived to resist high stresses. It is equipped with a horizontal plane tilting system called TILT and with a side tilting system called ANGLE. Two skid shoes on the moldboard allow the adjustment of the blade sinking into the ground.

La lama dozer è particolarmente adatta ad operazioni di sbanco, livellamento terreni e stesura di materiali da riporto. La sua struttura è estremamente robusta e studiata per resistere ad elevate sollecitazioni. E' dotata di un sistema di inclinazione del piano orizzontale chiamato TILT e di un sistema di inclinazione laterale chiamato ANGLE. Sul versoio sono presenti due pattini che permettono la regolazione dell'affondamento della lama nel terreno.



STANDARD

- 1 Adjustable shoes • Slitte regolabili
- 2 TILT Horizontal hydraulic tilting adjustment of $\pm 30^\circ$
TILT Inclinazione idraulica orizzontale di $\pm 30^\circ$
- 3 ANGLE Side hydraulic tilting adjustment of $\pm 8^\circ$
ANGLE Inclinazione idraulica laterale di $\pm 8^\circ$
- 4 Reversible and interchangeable central blade
Lama centrale reversibile ed intercambiabile
- 5 Interchangeable angle blades • Cantionali intercambiabili



Conversion mm → in mm / 25,4 kg → lb kg x 2,2

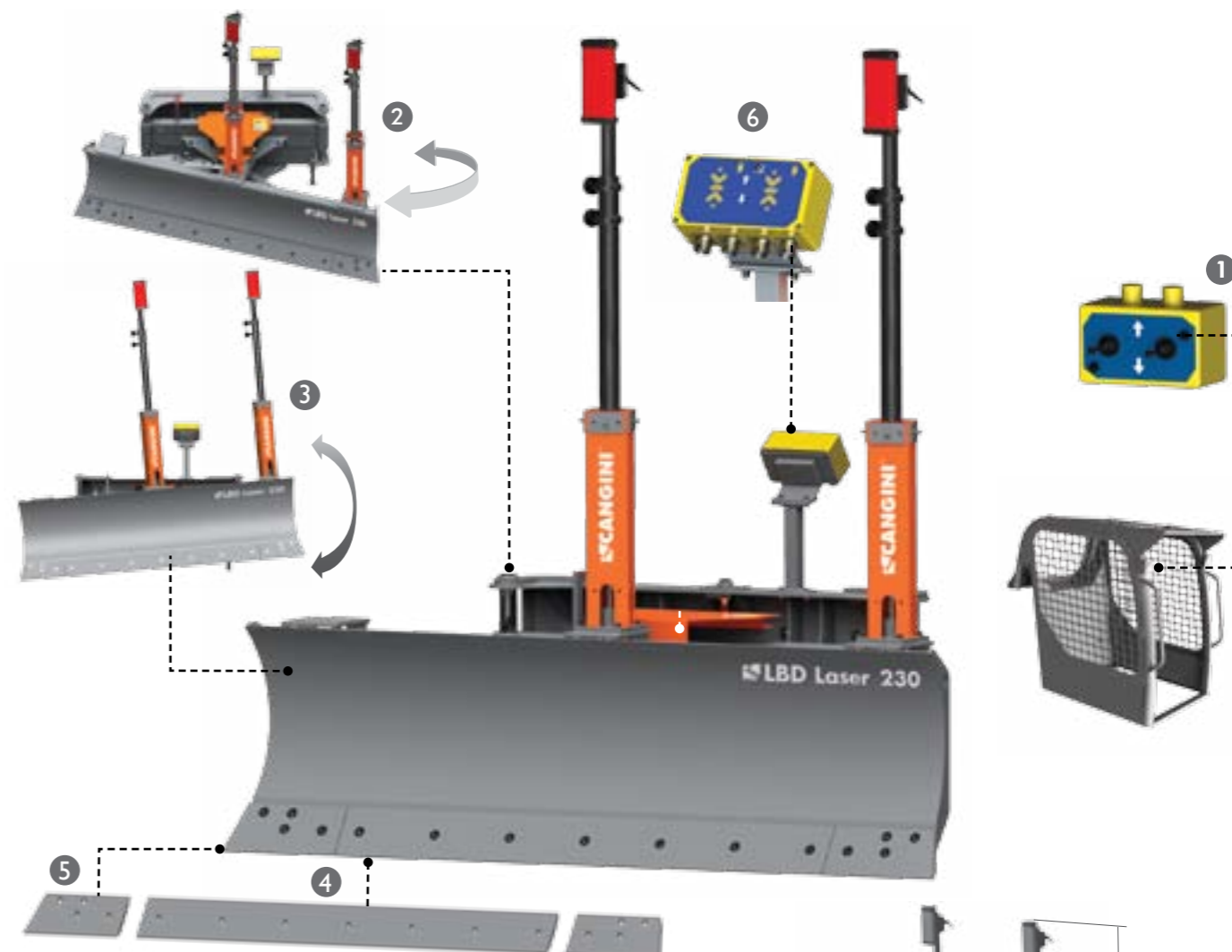
*Mod.	LBD	230	250	280
A	mm	2300	2500	2800
B	mm	640	640	640
C	mm	800	800	800
Weight (w/o coupler) • Peso (senza attacco)	kg	420	460	500
Width at 30° • Larghezza a 30°	mm	2000	2170	2420
Max pressure • Pressione max	bar	200	200	200

* Matching solutions will be supplied in accordance with the machine's features. * Le associazioni verranno indicate in base alle caratteristiche della macchina.

LASER DOZER BLADE Lama dozer laser

The laser dozer system can rely on the same characteristics of versatility and resistance as the standard dozer blade, but it also allows creating a plane thanks to a double-slope laser transmitter. Taking its effect directly on the electro-proportional distributor, the transmitter drives the blade.

Il sistema dozer laser sfrutta le stesse caratteristiche di resistenza e versatilità del dozer standard ma, offre in più la possibilità di creare un piano controllato grazie ad un trasmettitore laser doppia pendenza che agisce direttamente sul distributore elettro proporzionale pilotando direttamente la lama.



STANDARD

- 1 Control unit • Control box
- 2 TILT Horizontal hydraulic tilting adjustment of $\pm 30^\circ$
TILT Inclinazione idraulica orizzontale di $\pm 30^\circ$
- 3 ANGLE Side hydraulic tilting adjustment of $\pm 8^\circ$
ANGLE Inclinazione idraulica laterale di $\pm 8^\circ$
- 4 Reversible and interchangeable central blade
Lama centrale reversibile ed intercambiabile
- 5 Interchangeable angle blades • Cantionali intercambiabili
- 6 Display • Visualizzatore

Conversion mm → in mm / 25,4 kg → lb kg x 2,2

*Mod.	LBD Laser	160 COMPACT	180 COMPACT	230	250	280
A	mm	1600	1800	2300	2500	2800
B	mm	580	580	640	640	640
C	mm	800	800	900	900	900
Weight (w/o coupler) • Peso (senza attacco)	Kg	470	485	735	755	785
Width at 30° • Larghezza a 30°	mm	1385	1605	2000	2170	2420
Max pressure • Pressione max	bar	200	200	200	200	200

* Matching possibilities will be supplied in accordance with the machine's features. * Le associazioni verranno indicate in base alle caratteristiche della macchina.

SWEEPER BUCKET Benna spazzatrice

Particularly suitable for heavy works. It is equipped with a waste collection tank with reversible and bolted-in HB400 blade. Sweeping roll adjustable height.

Particolarmente indicata per lavori gravosi. È dotata di vasca di raccolta con lama imbullonata e reversibile in HB400. Altezza rullo regolabile.



STANDARD

1 Bolted-in reversible HB400 blade • Lama in HB400 reversibile imbullonata

OPTIONAL

2 Sprinklers for side brush • Nebulizzatori per spazzola laterale

3 Wheel kit • Kit ruote

4 Ppl + steel brush kit • Kit spazzola ppl + acciaio

5 Dust-control system tank • Serbatoio impianto abbattimento polveri

6 Inside and outside sprinklers • Nebulizzatori interni ed esterni

7 Side brush • Spazzola laterale

8 Mechanical floating system • Flottante meccanico

Conversion mm → in mm / 25,4 kg → lb kg x 2,2

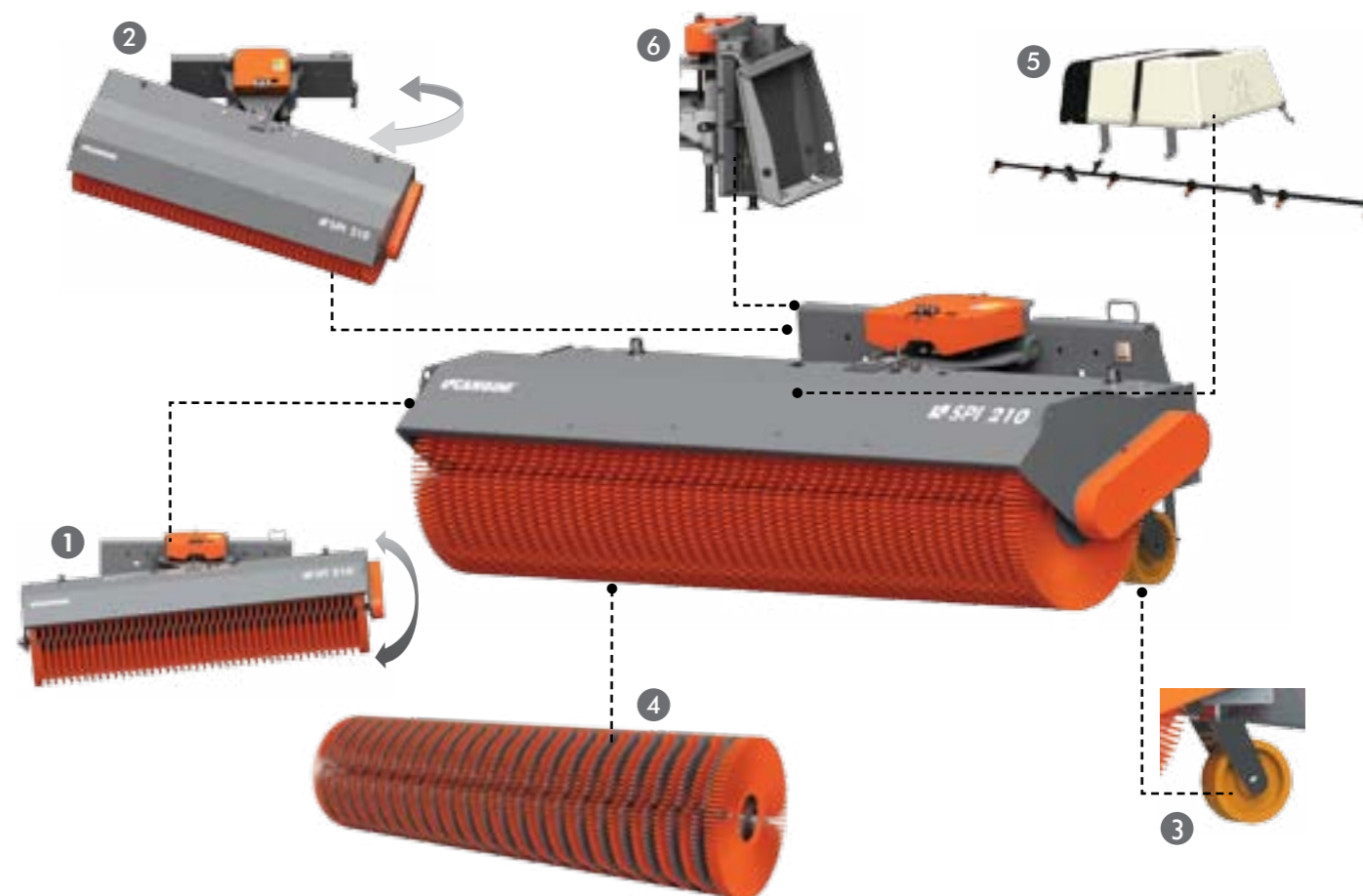
*Mod.	SPZ	140	160	180	210	230	
A	mm	1400	1600	1800	2100	2300	
B	mm	1550	1750	1950	2250	2450	
C	mm	1700	1900	2100	2400	2600	
D	mm	1390	1390	1390	1390	1390	
E	mm	625	625	625	625	625	
F	mm	860	860	860	860	860	
Weight (w/o optionals and coupler) • Peso (senza opt e senza attacco)		kg	300	330	360	415	450

* Matching solutions will be supplied in accordance with the machine's features. * Le associazioni verranno indicate in base alle caratteristiche della macchina.

ANGLE BROOM SWEEPER Rullo spazzolone

It is mainly used to clean surfaces where the waste removal is not required. It is used for the snow removal in open areas and streets. Horizontal self-levelling of $\pm 10^\circ$. Hydraulic angle adjustment of $\pm 30^\circ$. Pivoting wheels with rubber treads.

Utilizzato principalmente per la pulizia di superfici dove non ci sia la necessità di raccogliere il materiale. È adatto alla rimozione di neve da piazzali e strade. Dotato di autolivellamento orizzontale di $\pm 10^\circ$. Angolazione idraulica di $\pm 30^\circ$. Ruote pivotanti con battistrada in gomma.



STANDARD

1 Horizontal self-levelling of $\pm 10^\circ$ • Autolivellamento orizzontale $\pm 10^\circ$

2 Hydraulic angle adjustment of $\pm 30^\circ$ • Angolazione idraulica $\pm 30^\circ$

3 Pivoting wheels • Ruote pivotanti

OPTIONAL

4 Ppl + steel brush kit • Kit spazzola ppl + acciaio

5 Sprinkling system with water tank • Impianto innaffiante con serbatoio

6 Mechanical floating system • Flottante meccanico

Conversion mm → in mm / 25,4 kg → lb kg x 2,2

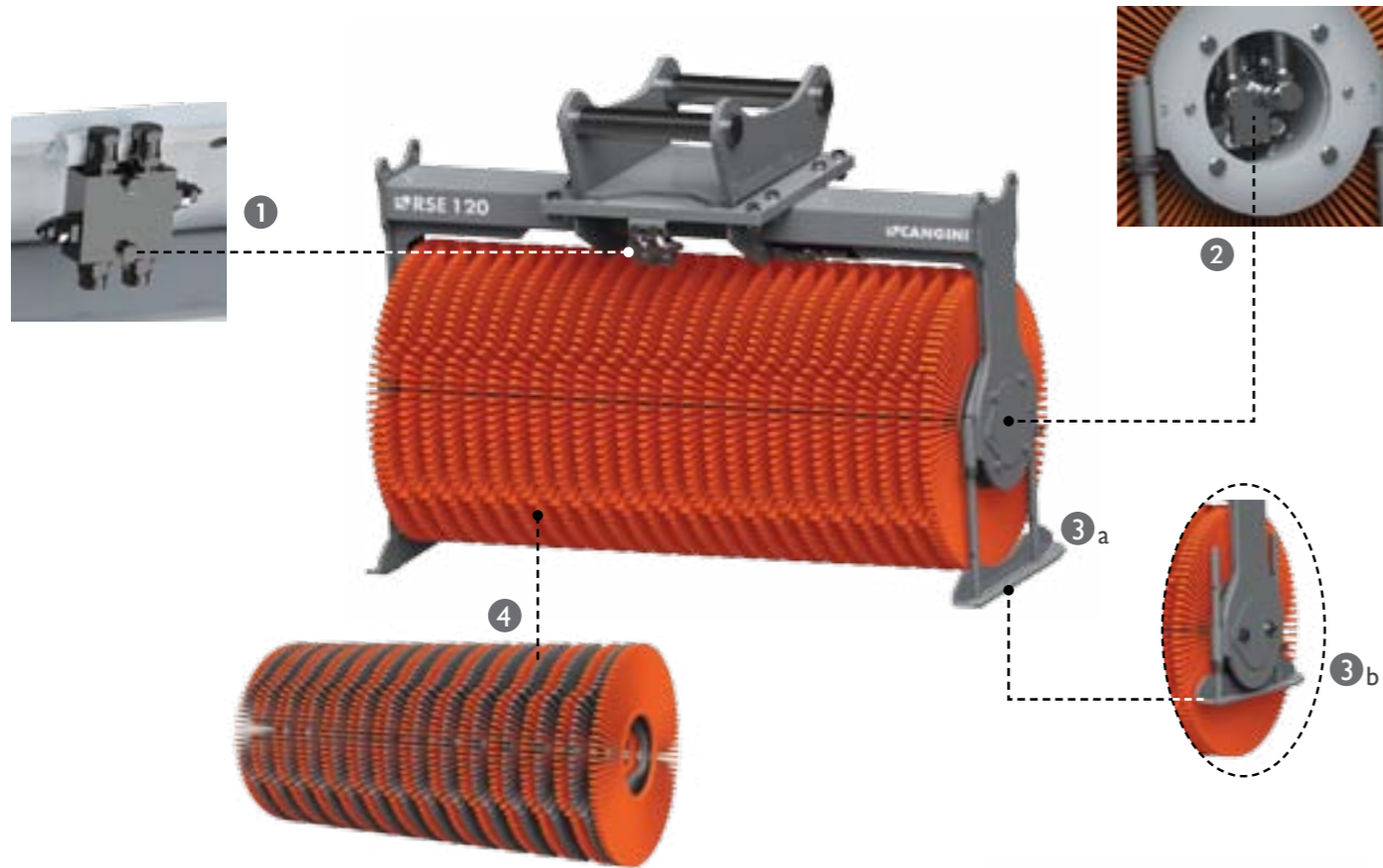
*Mod.	SPI	120	140	160	180	210	250
A	mm	1200	1400	1600	1800	2100	2500
B	mm	1400	1400	1400	1400	1400	1400
C	mm	600	600	600	600	600	600
D	mm	800	800	800	800	800	800
Width at 30° • Larghezza a 30°		mm	1040	1210	1385	1560	2165
Weight (w/o coupler) • Peso (senza attacco)		kg	285	300	340	380	470
Oil flowrate • Portata olio		lt/min	50	50	50	70	70
Brush \varnothing • \varnothing Spazzole		mm	550	550	550	550	550
Brushes • Spazzole		n.	24+2	28+2	32+2	36+2	54+2
Max pressure • Pressione max		bar	180	180	180	180	180

* Matching possibilities will be supplied in accordance with the machine's features. * Le associazioni verranno indicate in base alle caratteristiche della macchina.

ANGLE BROOM SWEEPER FOR EXCAVATORS Rullo spazzolone per escavatore

The angle broom sweeper for excavators is suitable for the cleaning of horizontal and vertical surfaces and of areas that machines with frontal attachments cannot reach. It is equipped with stabilizing shoes to safeguard brushes when the broom is set to the ground. Standard throttle valves and pressure relief valves. The direct drive engine with rotating distributor is placed inside the brush shaft to reduce the tool's operating overall width.

Il rullo spazzolone per scavatore è indicato per la pulizia di superfici orizzontali, verticali e in aree non raggiungibili con macchine frontali. Dotato di piedi stabilizzatori per la salvaguardia delle spazzole durante il posizionamento dell'attrezzatura a terra. Valvole riduttrici di flusso e massima pressione di serie. Il motore a trasmissione diretta con distribuzione a disco è alloggiato all'interno dell'albero porta spazzole al fine di ridurre al minimo gli ingombri operativi della spazzatrice.



STANDARD

- 1 Pressure relief valve • Valvola di massima pressione
- 2 Direct drive engine • Motore a trasmissione diretta
- 3 Adjustable stabilizing shoes: a) stand-by position - b) work position
Piedi stabilizzatori regolabili: a) posizione di stallo - b) posizione di lavoro

OPTIONAL

- 4 Ppl + steel brush kit • Kit spazzola ppl + acciaio

Conversion mm → in mm / 25,4 kg → lb kg x 2,2

*Mod.	RSE	120
A	mm	1210
B	mm	1310
C	mm	800
Weight (w/o coupler) • Peso (senza attacco)	l/min	155
Oil flowrate • Portata olio	mm	70
Brush Ø • Ø Spazzole	mm	600
Brushes • Spazzole	n°	25 + 2
Max pressure • Pressione max	bar	180

* Matching possibilities will be supplied in accordance with the machine's features. * Le associazioni verranno indicate in base alle caratteristiche della macchina.

JOINTED BRUSH Spazzola snodata

This brush can be applied to excavators. It is made of steel bristles and therefore ideal for the deep cleaning and weed-removal of curbs, platforms and banks, and asphalted areas. It is equipped with standard floating system and joint on its head that enable the brush to adapt to any surface. Both positioning systems can be blocked to a fix position following the user's needs. In its ppl bristle version the brush can clean more delicate surfaces where the weed-removal is not necessary.

Questa spazzola, applicabile su escavatore e dotata di setole in acciaio, è particolarmente adatta per il diserbo di cordoli, marciapiedi, banchine, asfalto e similari. Il sistema flottante e lo snodo sulla testata, di serie, permettono alla spazzola di adattarsi alle superfici. Entrambi i sistemi di snodo possono essere bloccati in una posizione fissa a seconda delle esigenze dell'utilizzatore. Installando la spazzola in ppl si possono trattare superfici delicate dove non ci sia necessità di diserbo.



STANDARD

- 1 Steel brush • Spazzola in acciaio
- 2 Floating system and joint • Flottante e snodo

OPTIONAL

- 3 Ppl brush • Spazzola ppl

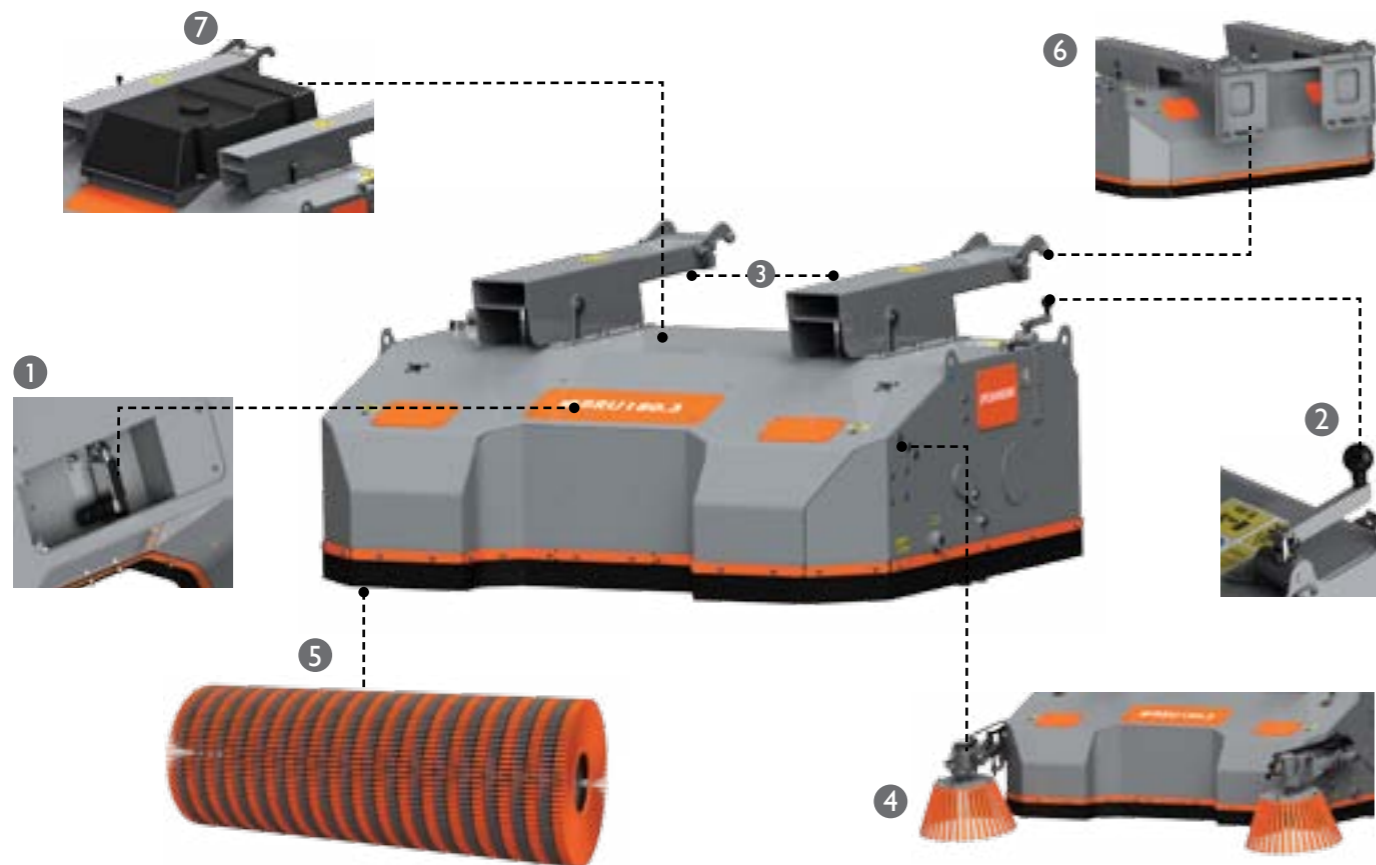
Conversion mm → in mm / 25,4 kg → lb kg x 2,2

*Mod.	SSC	550
A	mm	890
B	mm	850
C	mm	550
D	mm	1260
Floating stroke • Corsa flottante	mm	340
Weight (w/o coupler) • Peso (senza attacco)	kg	100
Oil flowrate • Portata olio	l/min	70
Brush Ø • Ø spazzola	mm	640
Max pressure • Pressione max	bar	200

* Matching possibilities will be supplied in accordance with the machine's features. * Le associazioni verranno indicate in base alle caratteristiche della macchina.

It is suitable for the maintenance and cleaning of open surfaces, floors, industrial halls and streets that require a high-level cleaning. It can also be attached to fork-lifts. The .3 series is equipped with an electrical cylinder to open the waste collection tank. All models are designed to be attached to forks.

La benna spazzatrice industriale è adatta alla manutenzione e pulitura di piazzali, pavimentazioni, capannoni industriali, strade o ambienti dove è richiesto un elevato livello di finitura. Può essere montata anche su carrelli elevatori; la serie .3 è dotata di un cilindro elettrico per l'apertura della vasca di raccolta. Tutti i modelli sono predisposti per fissaggio su forche.

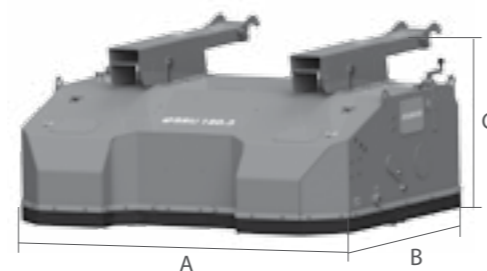


STANDARD

- 1 Electric cylinder for waste discharge control • Cilindro elettrico scarico vasca raccolta
- 2 Adjustable roller height • Altezza rullo regolabile
- 3 Floating coupler for pallet forks • Attacco flottante predisposto per forche pallet

OPTIONAL

- 4 1 or 2 side brushes • 1 o 2 spazzole laterali
- 5 Ppl + steel brush kit • Kit spazzola ppl + acciaio
- 6 Front coupling • Predisposizione attacco macchina frontale
- 7 Dust control system with tank (inside sprinklers) • Impianto abbattimento polveri con serbatoio (ugelli interni)



Conversion	mm → in	mm / 25,4	kg → lb	kg x 2,2
------------	---------	-----------	---------	----------

*Mod.	BRU	100	120	160.3	180.3	210.3	230.3	250.3
A	mm	1000	1200	1600	1800	2100	2300	2500
B	mm	1700	1700	1590	1590	1590	1590	1590
C	mm	500	500	880	880	880	880	880
Weight (w/o coupler) • Peso (senza attacco)	kg	134	150	495	520	555	580	600
Oil flowrate • Portata olio	lt/min	50	50	60	60	70	70	70
Brush Ø • Ø Spazzole	mm	480	480	600	600	600	600	600
Brushes • Spazzole	n.	23	28	32+2	37+2	43+2	48+2	53+2
Max pressure • Pressione max	bar	200	200	200	200	200	200	200

* Matching solutions will be supplied in accordance with the machine's features. * Le associazioni verranno indicate in base alle caratteristiche della macchina.

The 150 Handlift vacuum lifter can lift up to 150 kg thanks to its depressurization system. 12v battery supply and audible safety alarm in case of vacuum failure. Battery charger and handles for manual lifting are provided. No need of hydraulic or electric connections.

Il sollevatore vacuum Handlift 150 tramite un sistema di depressurizzazione permette di sollevare carichi fino a 150 kg. Alimentazione a batteria 12 v. e segnalatore acustico di sicurezza in caso di perdita di depressione. Carica batterie e manici per sollevamento manuale in dotazione. Non necessita di collegamenti idraulici o elettrici.



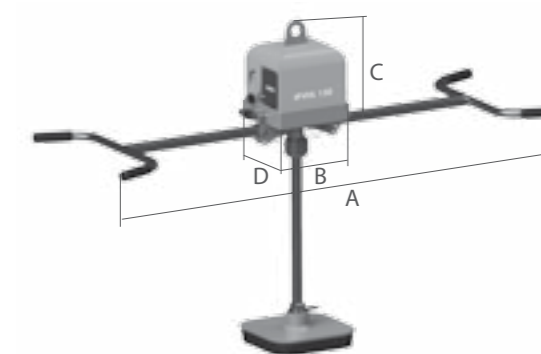
STANDARD

- 1 Battery charger • Caricabatterie
- 2 Handles for manual lifting • Manici per sollevamento manuale

OPTIONAL

- 3 Sucker with gasket • Ventosa con guarnizione

Conversion	mm → in	mm / 25,4	kg → lb	kg x 2,2
------------	---------	-----------	---------	----------

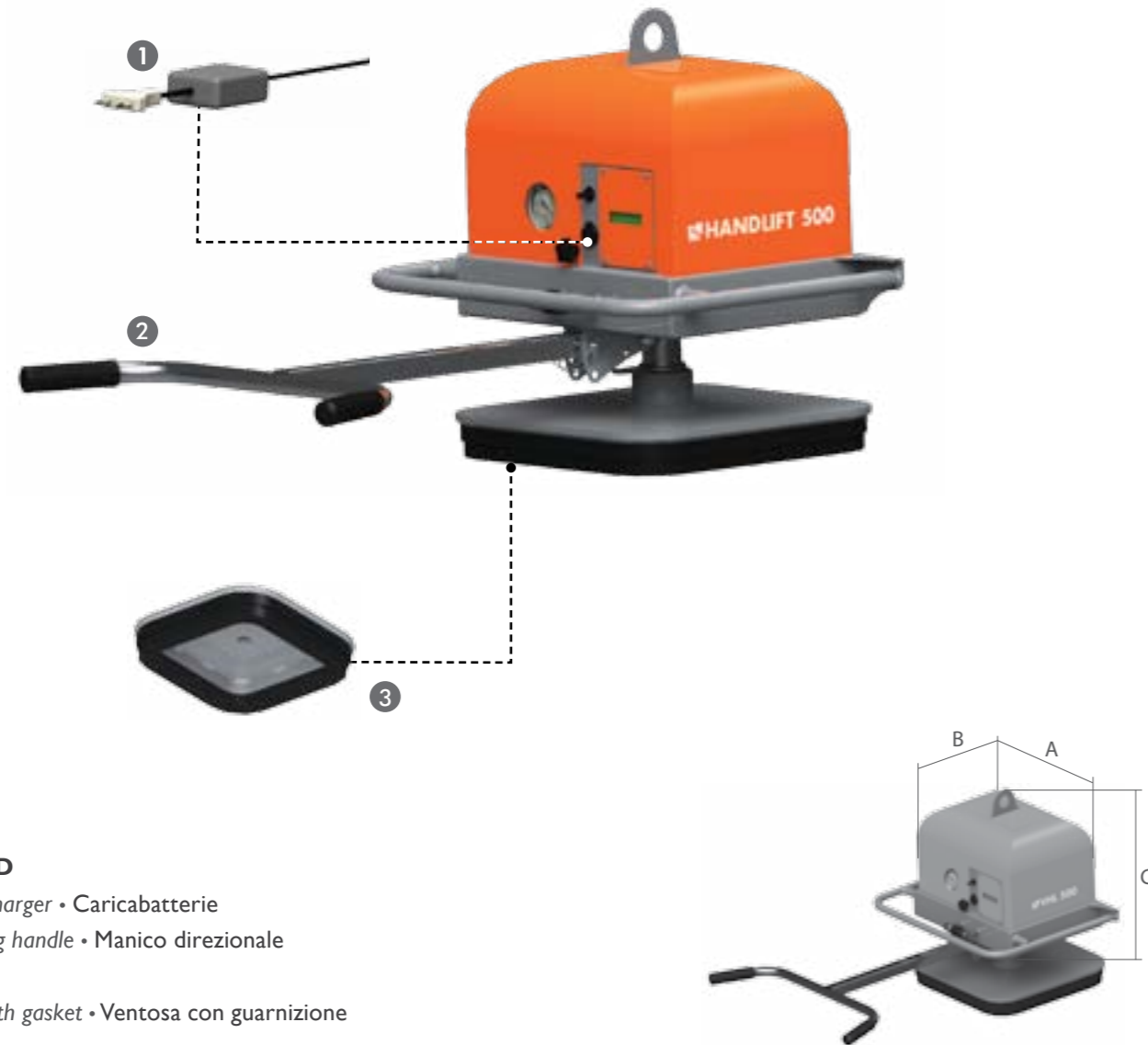


Mod.	Handlift	150
A	mm	1570
B	mm	210
C	mm	425
D	mm	240
Weight • Peso	kg	15
Battery • Batteria	v	12
Battery capacity • Capacità batteria	ah	9
Pump flowrate • Capacità pompa	lt/min	32,5
Max lifting capacity • Max sollevamento	kg	150

* All data combinations are only suggested. Cangini reserves the right to modify them anytime. * Le associazioni sono indicative, Cangini si riserva di modificarle in qualsiasi momento.

The 500 Handlift vacuum lifter can lift up to 500 kg thanks to its depressurization system. 12v battery supply and audible safety alarm in case of vacuum failure. Battery charger is provided. No need of hydraulic or electric connections.

Il sollevatore vacuum Handlift 500 tramite un sistema di depressurizzazione permette di sollevare carichi fino a 500 kg. Alimentazione a batteria 12 v. e segnalatore acustico di sicurezza in caso di perdita di depressione. Carica batterie in dotazione. Non necessita di collegamenti idraulici o elettrici.



STANDARD

- ① Battery charger • Caricabatterie
- ② Positioning handle • Manico direzionale

OPTIONAL

- ③ Sucker with gasket • Ventosa con guarnizione

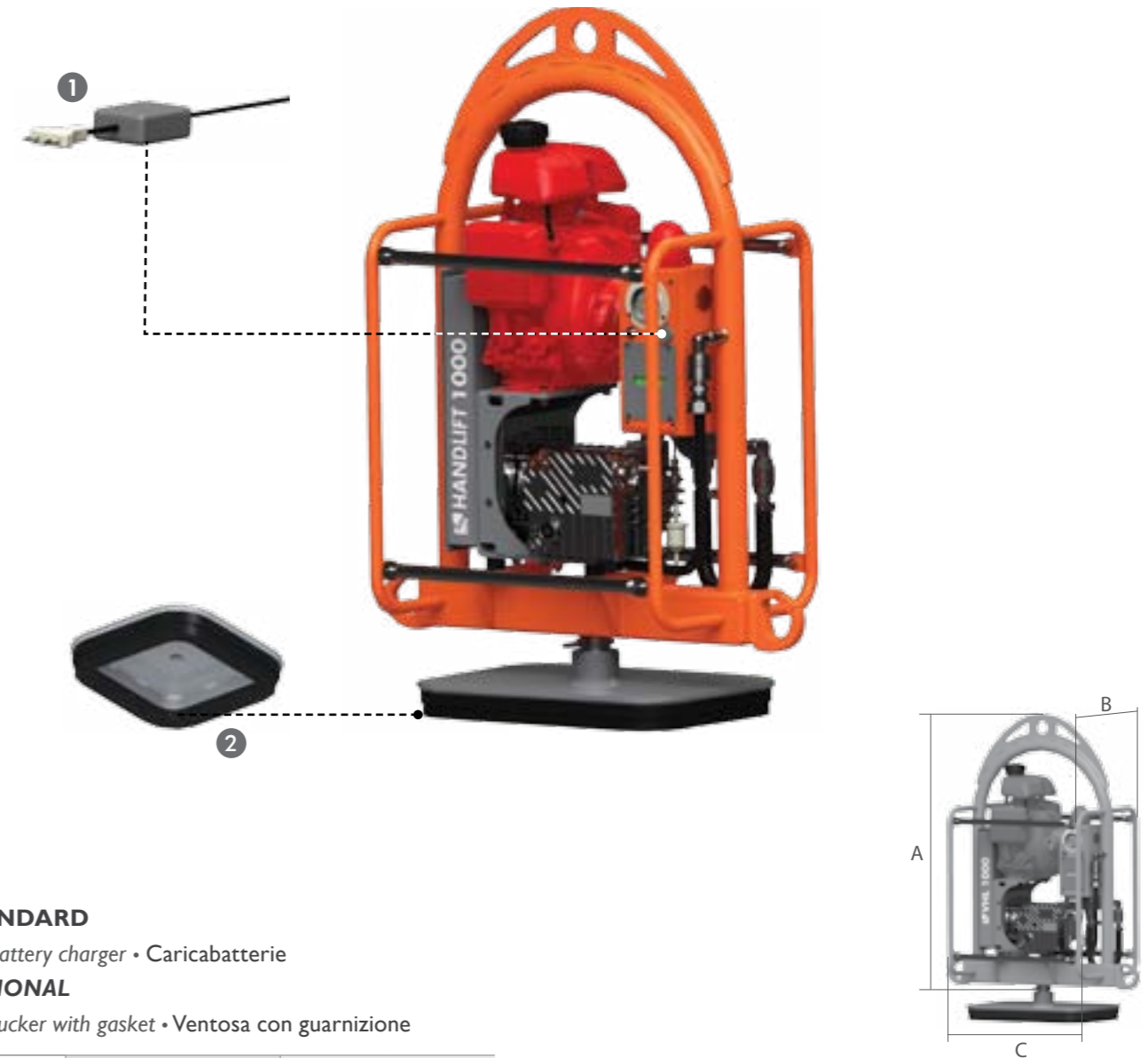
Conversion	mm → in	mm / 25,4	kg → lb	kg x 2,2
------------	---------	-----------	---------	----------

*Mod.	Handlift	500
A	mm	550
B	mm	420
C	mm	440
Peso • Peso	kg	34
Battery • Batteria	v	12
Battery capacity • Capacità batteria	mm	26
Pump flowrate • Capacità pompa	lt/min	56
Max lifting capacity • Max sollevamento	kg	500

* All data combinations are only suggested. Cangini reserves the right to modify them anytime. * Le associazioni sono indicative, Cangini si riserva di modificarle in qualsiasi momento.

The 1000 Handlift vacuum lifter can lift up to 1000 kg thanks to its depressurization system. Equipped with a 4-stroke engine and audible safety alarm in case of vacuum failure. Battery charger for safety systems is provided. No need of hydraulic or electric connections. Hooks for load positioning.

Il sollevatore vacuum Handlift 1000 tramite un sistema di depressurizzazione permette di sollevare carichi fino a 1000 kg. Alimentazione a motore termico a 4 tempi e segnalatore acustico di sicurezza in caso di perdita di depressione. Carica batterie per sistemi di sicurezza in dotazione. Non necessita di collegamenti idraulici o elettrici. Predisposto di ganci per orientamento carichi.



STANDARD

- ① Battery charger • Caricabatterie

OPTIONAL

- ② Sucker with gasket • Ventosa con guarnizione

Conversion	mm → in	mm / 25,4	kg → lb	kg x 2,2
------------	---------	-----------	---------	----------

*Mod.	Handlift	1000
A	mm	1000
B	mm	420
C	mm	800
Peso • Peso	kg	85
Engine power • Potenza motore	HP	2.8
Engine • Motore		HONDA petrol engine
Pump flowrate • Capacità pompa	lt/min	25
Max lifting capacity • Max sollevamento	kg	1000

* All data combinations are only suggested. Cangini reserves the right to modify them anytime. * Le associazioni sono indicative, Cangini si riserva di modificarle in qualsiasi momento.

Cangini quick couplers,
some of which covered by international patent,
are conceived with the

HIGHEST ATTENTION
to the strictest **SAFETY STANDARDS**

La gamma Cangini di attacchi rapidi,
alcuni dei quali coperti da brevetto internazionale,
è progettata secondo i **PIÙ RIGOROSI**
STANDARD DI SICUREZZA



QUICK COUPLERS

attacchi rapidi



AR FAST LOCK

48



CRTWIN LOCK

49



CR SICURMATIC

50



CS SCHNAPPMATIC

51



CS SICURMATIC

52



PL PIN LOCK mechanical version
PL Pin Lock meccanico

53



PL H PIN LOCK hydraulic version
PL H Pin Lock idraulico

54



PL SICURMATIC

55



CW AUT'O'LOCK

56



CW HAND'O'LOCK

57



TWIST

58



ROTOTWIST

59

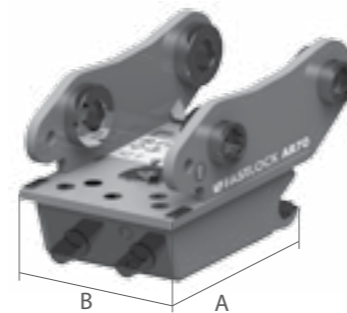
The AR Fast Lock patented quick coupler enables the fast locking and unlocking of the attachment tools, considerably reducing the time for their replacement. The mechanical version is provided with a semi-automatic system that requires the manual intervention when the tool has to be released. Both the locking and the safe blocking of the new tool are automatic operations. In the hydraulic version these functions are managed directly from the cab.

L'attacco rapido AR Fast Lock con sistema brevettato consente l'aggancio e lo sgancio delle attrezzature in pochi secondi, aumentando notevolmente la velocità nel cambio degli utensili. La versione meccanica include un sistema semi-automatico che richiede l'intervento dell'operatore solo nella fase di sgancio, l'aggancio e la messa in sicurezza del nuovo utensile avvengono in automatico. Nella versione idraulica queste operazioni vengono gestite direttamente dalla cabina.



OPTIONAL

- ① Hydraulic installation kit • Kit installazione idraulico
- ② Lifting hook • Gancio di sollevamento
- ③ Lifting chains • Catene di sollevamento
- ④ AR adapter • Adattatore AR



Conversion	mm → in	mm / 25,4	kg → lb	kg x 2,2
------------	---------	-----------	---------	----------

MACHINE WEIGHT • Peso macchina	tons	0,6 - 1,8	1,8 - 2,5	2,5 - 4,0	4,0 - 6,0	6,0 - 7,5
*Mod.	AR	15	30	40	50	70
A	mm	220	240	250	260	330
B	mm	158	183	198	220	260
Weight • Peso	kg	16	20	25	30	63

* All data combinations are only suggested. Cangini reserves the right to modify them anytime. * Le associazioni sono indicative, Cangini si riserva di modificarle in qualsiasi momento.

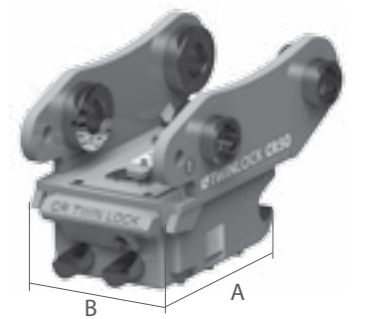
The CR Twin Lock patented reversible quick coupler enables the fast locking and unlocking of the attachment tools considerably reducing the time for their replacement. The mechanical version is provided with a semi-automatic system that requires the manual intervention when the tool has to be released. Both the locking and the safe blocking of the new tool are automatic operations. In the hydraulic version all these functions are managed directly from the cab.

L'attacco rapido reversibile CR Twin Lock con sistema brevettato consente l'aggancio e lo sgancio delle attrezzature in pochi secondi, aumentando notevolmente la velocità nel cambio degli utensili. La versione meccanica include un sistema semi-automatico che richiede l'intervento dell'operatore solo nella fase di sgancio, l'aggancio e la messa in sicurezza del nuovo utensile avvengono in automatico. Nella versione idraulica queste operazioni vengono gestite direttamente dalla cabina.



OPTIONAL

- ① Hydraulic installation kit • Kit installazione idraulico
- ② Lifting hook • Gancio di sollevamento
- ③ Lifting chains • Catene di sollevamento
- ④ CR adapter • Adattatore CR



Conversion	mm → in	mm / 25,4	kg → lb	kg x 2,2
------------	---------	-----------	---------	----------

MACHINE WEIGHT • Peso macchina	tons	0,6 - 1,8	1,8 - 2,5	2,5 - 4,0	4,0 - 6,0	6,0 - 12,0
*Mod.	CR	15	30	40	50	70
A	mm	255	260	265	290	345
B	mm	158	183	198	220	260
Weight • Peso	kg	20	25	28	39	62

* All data combinations are only suggested. Cangini reserves the right to modify them anytime. * Le associazioni sono indicative, Cangini si riserva di modificarle in qualsiasi momento.

The CR Sicurmatic quick coupler is provided with an automatic safety system; it is actuated by an electronic control unit equipped with light and sound indicators which inform the operator about the tool's locking condition. The hydraulic double-action system is provided with an integrated block valve and the off-line blocking of the safety system. The tools will be safely locked also in case of damage or pressure failure of the hydraulic system.

Il CR Sicurmatic è un attacco rapido idraulico dotato di sistema con sicura ad inserimento automatico; è azionato tramite una console elettronica dotata di segnalatori acustico-luminosi che avvisano l'operatore sullo stato di aggancio dell'utensile. Il circuito idraulico a doppio effetto dell'attacco rapido è provvisto di valvola di blocco integrata e bloccaggio sicuro indipendente. Anche in caso di danneggiamento o caduta di pressione dell'impianto idraulico l'utensile rimarrà agganciato in sicurezza.



STANDARD

1 Control unit • Control box

OPTIONAL

2 Lifting hook • Gancio di sollevamento

3 Lifting chains • Catene di sollevamento

4 CR adapter • Adattatore CR

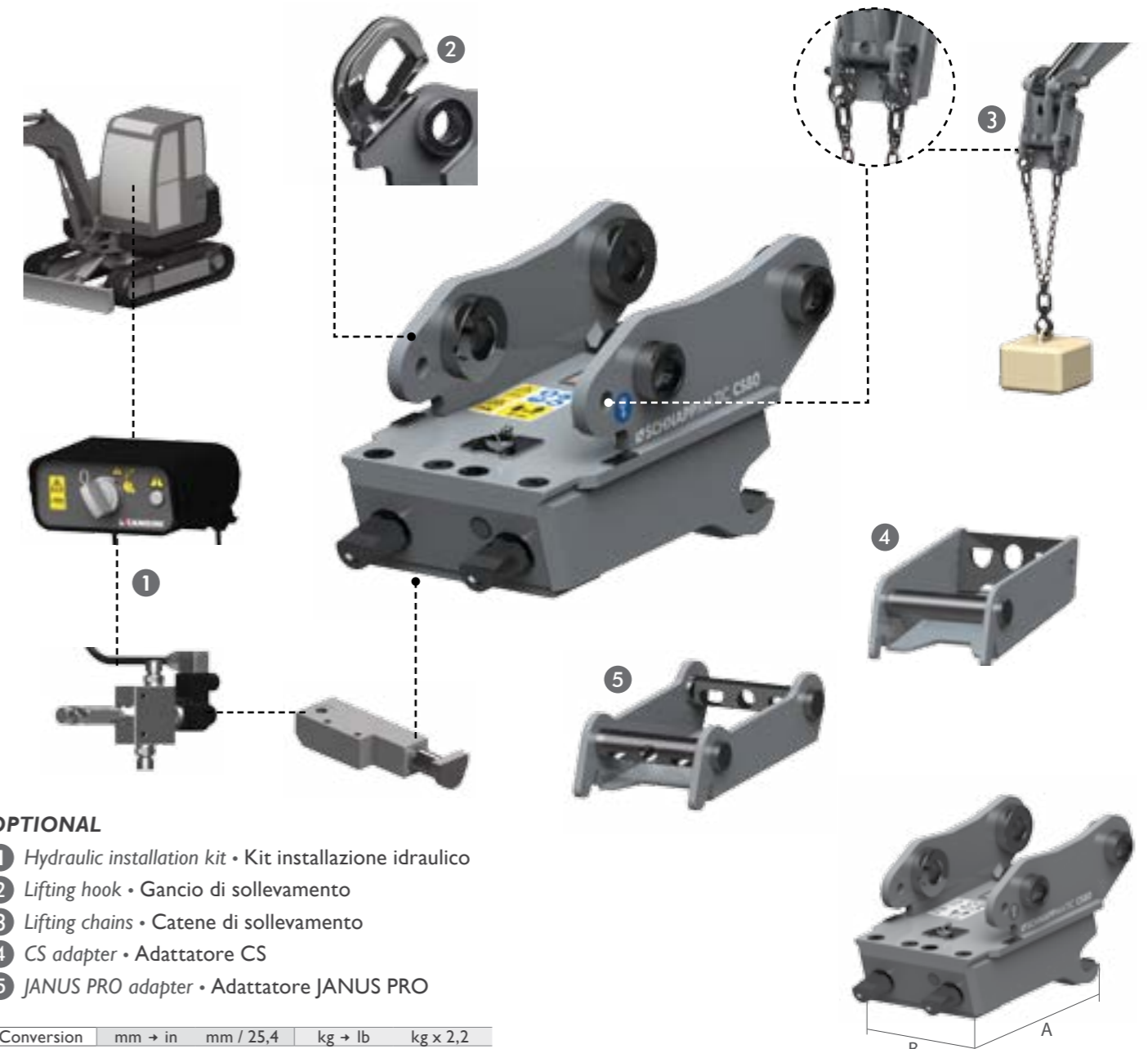
Conversion	mm → in	mm / 25,4	kg → lb	kg x 2,2
------------	---------	-----------	---------	----------

MACHINE WEIGHT • Peso macchina	tons	0,6 - 1,8	1,8 - 2,5	2,5 - 4,0	4,0 - 6,0	6,0 - 10,0
*Mod. CR SICURMATIC		15	30	40	50	70
A	mm	280	290	300	340	400
B	mm	180	210	225	250	295
Weight • Peso	kg	20	25	28	43	67

* All data combinations are only suggested. Cangini reserves the right to modify them anytime. * Le associazioni sono indicative, Cangini si riserva di modificarle in qualsiasi momento.

The CS Schnappmatic patented quick coupler enables the fast locking and unlocking of the attachments, considerably reducing the time for their replacement. The mechanical version is provided with a semi-automatic system that requires the manual intervention when the tool has to be released. Both the locking and the safe blocking of the new tool are automatic operations. In the hydraulic version all these functions are managed from the cab. According to the adapter, standard or Janus Pro (reversible), it is possible to use the same tools also for front digging works. This quick coupler combines with all types of adapter of the MS (OS, DS, etc.) 01, 03 and 08 series.

L'attacco rapido CS Schnappmatic con sistema brevettato consente l'aggancio e lo sgancio delle attrezzature in pochi secondi, aumentando notevolmente la velocità nel cambio degli utensili. La versione meccanica include un sistema semi-automatico che richiede l'intervento dell'operatore solo nella fase di sgancio; l'aggancio e la messa in sicurezza del nuovo utensile avvengono in automatico. Nella versione idraulica queste operazioni vengono gestite direttamente dalla cabina. A seconda della scelta dell'adattatore sulle attrezzature, standard o Janus Pro (reversibile), è possibile l'utilizzo delle stesse anche per scavo frontale. Questo attacco è compatibile con tutti gli adattatori della serie MS (OS, DS etc.) 01,03 e 08.



OPTIONAL

1 Hydraulic installation kit • Kit installazione idraulico

2 Lifting hook • Gancio di sollevamento

3 Lifting chains • Catene di sollevamento

4 CS adapter • Adattatore CS

5 JANUS PRO adapter • Adattatore JANUS PRO

Conversion	mm → in	mm / 25,4	kg → lb	kg x 2,2
------------	---------	-----------	---------	----------

MACHINE WEIGHT • Peso macchina	tons	0,6 - 2,5	2,5 - 5,0	5,0 - 12,0
*Mod. CS		10	30	80
A	mm	270	346	480
B	mm	180	200	290
Weight • Peso	kg	22	33	83

* All data combinations are only suggested. Cangini reserves the right to modify them anytime. * Le associazioni sono indicative, Cangini si riserva di modificarle in qualsiasi momento.

The CS Sicurmatic quick coupler is provided with an automatic safety system; it is actuated by an electronic control unit equipped with light and sound indicators which inform the operator about the tool's locking condition. The hydraulic double-action system is provided with an integrated block valve and the off-line blocking of the safety system. The tools will be safely locked also in case of damage or pressure failure of the hydraulic system.

Il CS Sicurmatic è un attacco rapido idraulico dotato di sistema di sicurezza ad inserimento automatico; è azionato tramite una console elettronica dotata di segnalatori acustico-luminosi che avvisano l'operatore sullo stato di aggancio dell'utensile. Il circuito idraulico a doppio effetto dell'attacco rapido è provvisto di valvola di blocco integrata e bloccaggio sicuro indipendente. Anche in caso di danneggiamento o caduta di pressione dell'impianto idraulico l'utensile rimarrà agganciato in sicurezza.



STANDARD

1 Control unit • Control box

OPTIONAL

- 2 Lifting hook • Catene di sollevamento
- 3 Lifting chains • Gancio di sollevamento
- 4 CS adapter • Adattatore CS
- 5 JANUS PRO adapter • Adattatore JANUS PRO

Conversion	mm → in	mm / 25,4	kg → lb	kg x 2,2
------------	---------	-----------	---------	----------

MACHINE WEIGHT • Peso macchina	tons	0,6 - 2,5	2,5 - 5,0	5,0 - 12,0
*Mod.	CS SICURMATIC	10	30	80
A	mm	290	355	490
B	mm	200	250	320
Weight • Peso	kg	24	38	80

* All data combinations are only suggested. Cangini reserves the right to modify them anytime. * Le associazioni sono indicative, Cangini si riserva di modificarle in qualsiasi momento.

The mechanic PL Pin Lock quick coupler enables the locking and unlocking of the tools with fixed coupling system. The locking is made directly on the bucket or tool's pins. The locking and unlocking steps are manually operated by using a special spanner. This coupler is reversible and can also be used to connect tools with a different distance between pins.

L'attacco rapido PL Pin Lock meccanico consente l'aggancio e lo sgancio di attrezzature dotate di attacco fisso. L'aggancio avviene direttamente sui perni delle benne o delle attrezzature. L'operazione di sgancio/aggancio avviene manualmente tramite l'utilizzo di una apposita chiave. Questo attacco oltre ad essere reversibile può agganciare attrezzature con diversi interassi tra i perni.



OPTIONAL

- 1 Adapter • Adattatore
- 2 Lifting hook • Gancio di sollevamento
- 3 Lifting chains • Catene di sollevamento
- 4 Set of ears • Coppia di orecchie
- 5 Set of pins • Coppia di perni

Conversion	mm → in	mm / 25,4	kg → lb	kg x 2,2
------------	---------	-----------	---------	----------

MACHINE WEIGHT • Peso macchina	tons	0,6 - 1,2	1,2 - 2,5	2,5 - 4,0	4,0 - 7,5	7,5 - 10,0	10,0 - 14,0
*Mod.	PL	10	20	40	60	80	100
A	mm	190	225	255	360	425	480
B	mm	200	220	260	290	315	400
C	mm	115	120	130	160	180	220
Weight • Peso	kg	12	15	20	52	66	120

* All data combinations are only suggested. Cangini reserves the right to modify them anytime. * Le associazioni sono indicative, Cangini si riserva di modificarle in qualsiasi momento.

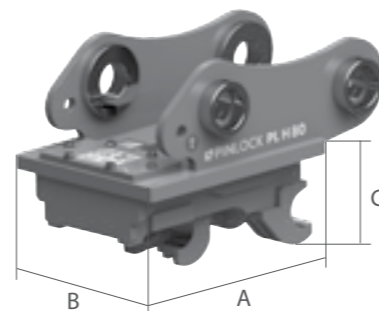
The PL Pin Lock hydraulic version enables the locking and unlocking of the tools with fixed coupling system. The locking is made directly on the bucket or tool's pins. The tools' changing operations can be managed directly from the cab. Hydraulic double-effect cylinder with block valve.

L'attacco rapido PL Pin Lock idraulico consente l'aggancio e lo sgancio di attrezzature dotate di attacco fisso. L'aggancio avviene direttamente sui perni delle benne o delle attrezzature. Il cambio degli utensili avviene senza che l'operatore scenda dalla macchina. Questo attacco è dotato di cilindro idraulico a doppio effetto con valvola di blocco.



OPTIONAL

- ① Hydraulic installation kit • Kit installazione idraulico
- ② Lifting hook • Gancio di sollevamento
- ③ Lifting chains • Catene di sollevamento
- ④ Set of ears • Coppia di orecchie
- ⑤ Set of pins • Coppia di perni
- ⑥ Adapter • Adattatore



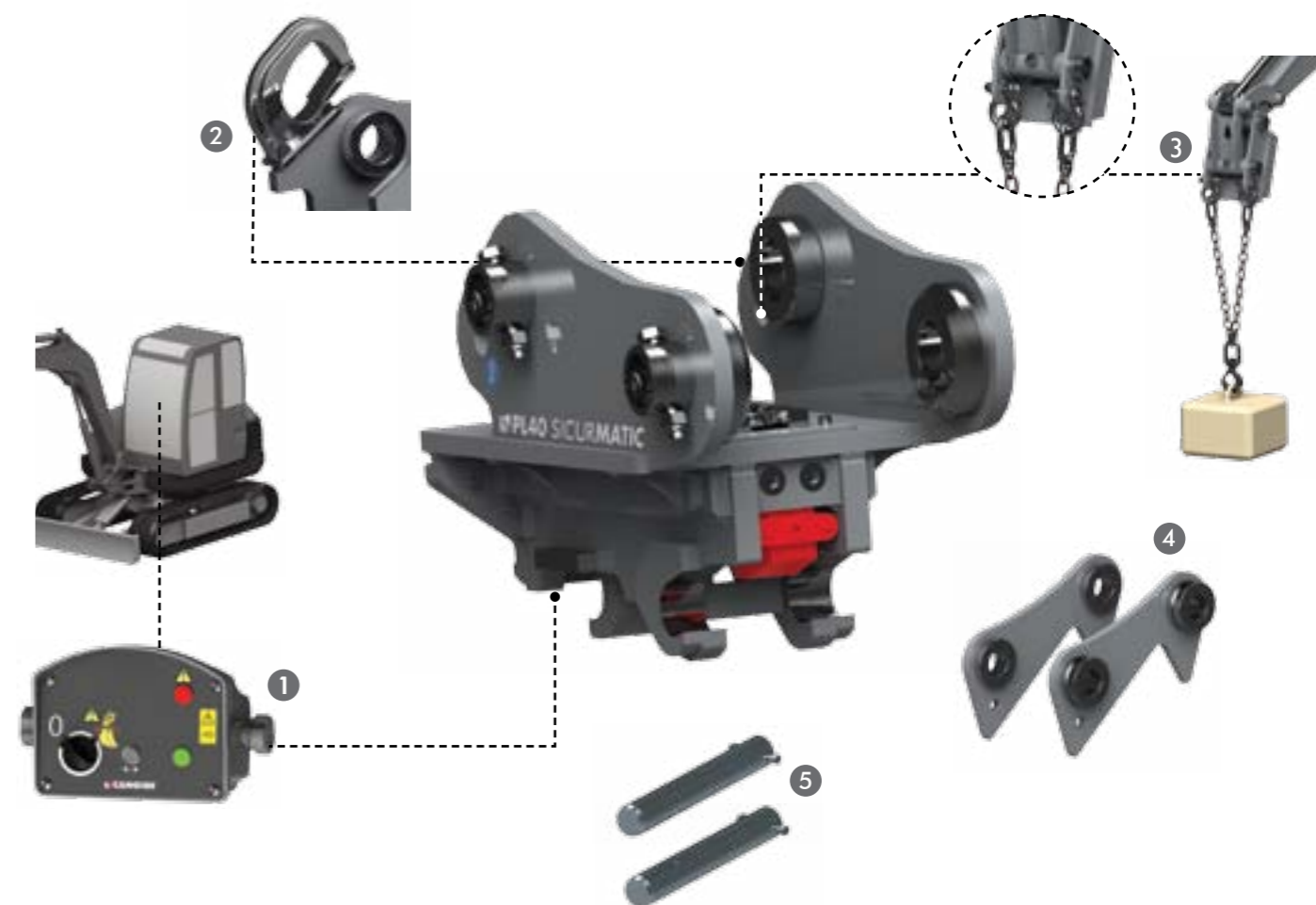
Conversion	mm → in	mm / 25,4	kg → lb	kg x 2,2
------------	---------	-----------	---------	----------

MACHINE WEIGHT • Peso macchina	tons	2,5 - 4,0	4,0 - 7,5	7,5 - 10,0	10,0 - 14,0
*Mod.	PL H	40	60	80	100
A	mm	255	360	425	480
B	mm	260	290	315	400
C	mm	130	160	180	220
Weight • Peso	kg	30	55	68	125

* All data combinations are only suggested. Cangini reserves the right to modify them anytime. * Le associazioni sono indicative, Cangini si riserva di modificarle in qualsiasi momento.

The PL Sicurmatic quick coupler enables the locking and unlocking of the tools with fixed coupling system. The locking is made directly on the bucket or tool's pins. The hydraulic quick coupler is provided with an automatic safety system; it is actuated by an electronic control unit equipped with light and sound indicators which inform the operator about the tool's locking condition. The hydraulic double-effect system is provided with an integrated block valve and the off-line blocking of the safety system. The tools will be safely locked also in case of damage or pressure failure of the hydraulic system.

Il PL Sicurmatic consente l'aggancio e lo sgancio di attrezzature dotate di attacco fisso. L'aggancio avviene direttamente sui perni delle benne o delle attrezzature. L'attacco rapido idraulico è dotato di sistema con sicura ad inserimento automatico; è azionato tramite una console elettronica dotata di segnalatori acustico-luminosi che avvisano l'operatore sullo stato di aggancio dell'utensile. Il circuito idraulico a doppio effetto dell'attacco rapido è provvisto di valvola di blocco integrata e bloccaggio sicuro indipendente. Anche in caso di danneggiamento o caduta di pressione dell'impianto idraulico l'utensile rimarrà agganciato in sicurezza.

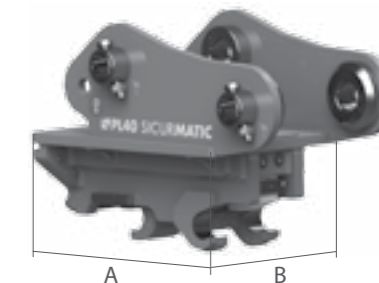


STANDARD

- ① Control unit • Control box

OPTIONAL

- ② Lifting hook • Gancio di sollevamento
- ③ Lifting chains • Catene di sollevamento
- ④ Set of ears • Coppia di orecchie
- ⑤ Set of pins • Coppia di perni



Conversion	mm → in	mm / 25,4	kg → lb	kg x 2,2
------------	---------	-----------	---------	----------

MACHINE WEIGHT • Peso macchina	tons	2,5 - 4,0	4,0 - 7,5	7,5 - 10,0	10,0 - 14,0
*Mod.	PL SICURMATIC	40	60	80	100
A	mm	395	470	490	505
B	mm	260	290	320	400
Weight • Peso	kg	39	64	74	114

* All data combinations are only suggested. Cangini reserves the right to modify them anytime. * Le associazioni sono indicative, Cangini si riserva di modificarle in qualsiasi momento.

The patented semi-automatic CW Aut'o'Lock quick coupler enables the fast locking and unlocking of the attachments, considerably reducing the time for their replacement. The mechanical version is provided with a semi-automatic system that requires the manual intervention when the tool has to be released. Both the locking and the safe blocking of the new tool are automatically operated. According to the adapter, standard or reversible, it is possible to use the same tools also for front digging works.

L'attacco rapido semi-automatico CW Aut'o'Lock con sistema brevettato consente l'aggancio e lo sgancio delle attrezzature in pochi secondi, aumentando notevolmente la velocità nel cambio degli utensili. La versione meccanica include un sistema semi-automatico che richiede l'intervento dell'operatore solo nella fase di sgancio; l'aggancio e la messa in sicurezza del nuovo utensile avvengono in automatico. A seconda della scelta dell'adattatore sulle attrezzature, normale o reversibile, è possibile l'utilizzo delle stesse anche per scavo frontale.



OPTIONAL

- 1 CW for tile • CW per coppo
- 2 Inverted CW • CW rovescio
- 3 CW for level coupling • CW attacco in piano
- 4 Reversible CW for tile • CW reversibile per coppo
- 5 Lifting chains • Catene di sollevamento
- 6 Lifting hook • Gancio di sollevamento

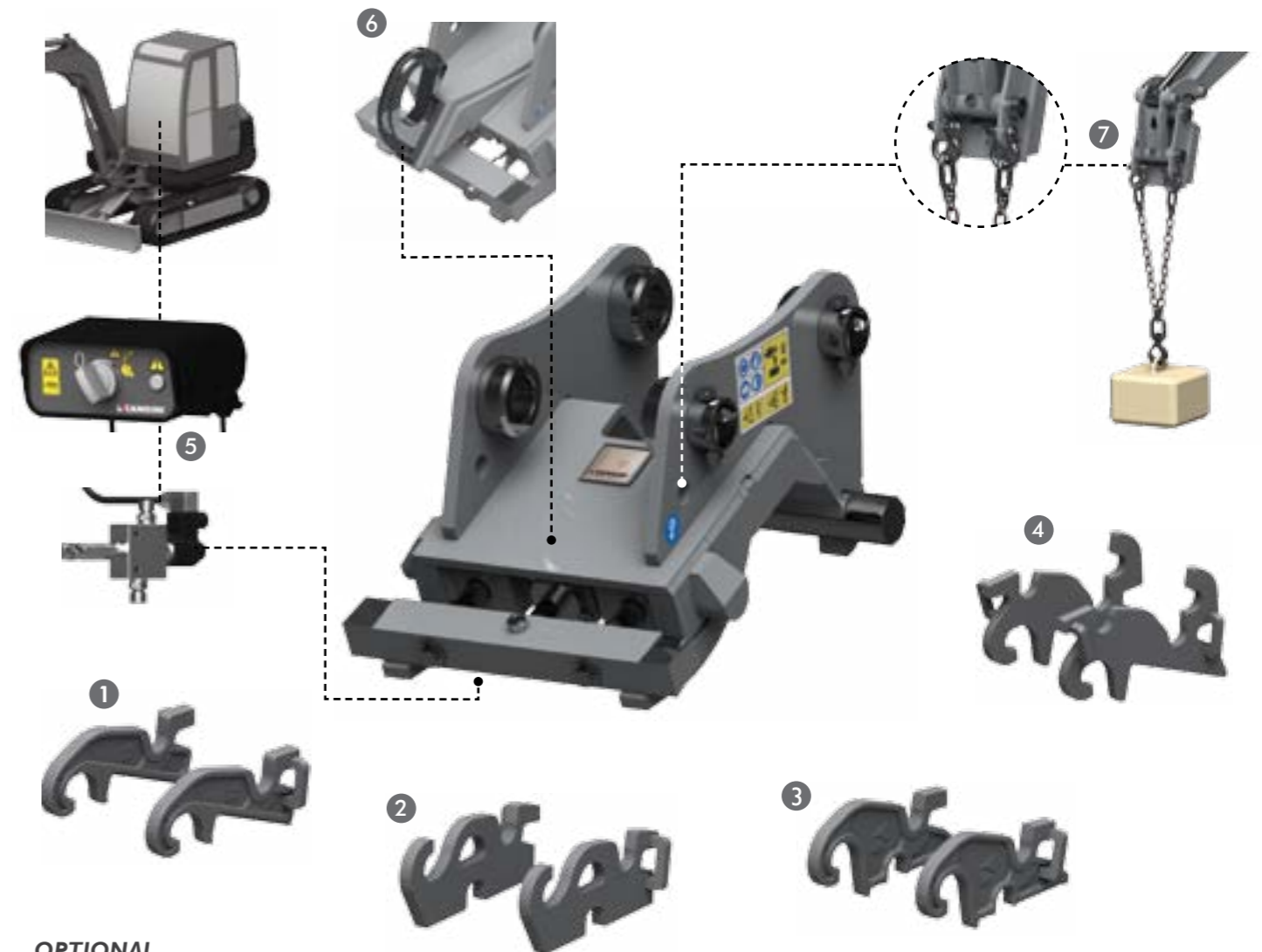
Conversion	mm → in	mm / 25,4	kg → lb	kg x 2,2
------------	---------	-----------	---------	----------

MACHINE WEIGHT • Peso macchina	tons	0,6 - 4,0	4,0 - 12,0
*Mod. CW AUTO LOCK		05	10
A	mm	330	470
B	mm	230	380
Weight • Peso		24	74

* All data combinations are only suggested. Cangini reserves the right to modify them anytime. * Le associazioni sono indicative, Cangini si riserva di modificarle in qualsiasi momento.

The Hand'o'Lock quick coupler allows the fast replacement of the attachment tools. Thanks to its simple and strong frame it can rely on an excellent quality-price ratio. In its hydraulic version it enables the fully automatic locking and unlocking operations.

L'attacco rapido Hand'o'Lock permette di cambiare rapidamente le attrezzature. Grazie alla sua struttura semplice e resistente gode di un ottimo rapporto qualità prezzo. Nella versione idraulica permette lo sgancio e l'aggancio in maniera completamente automatica.



OPTIONAL

- 1 CW for tile • CW per coppo
- 2 Inverted CW • CW rovescio
- 3 CW for level coupling • CW attacco in piano
- 4 Reversible CW for tile • CW reversibile per coppo
- 5 Hydraulic installation kit • Kit installazione idraulico
- 6 Lifting hook • Gancio di sollevamento
- 7 Lifting chains • Catene di sollevamento

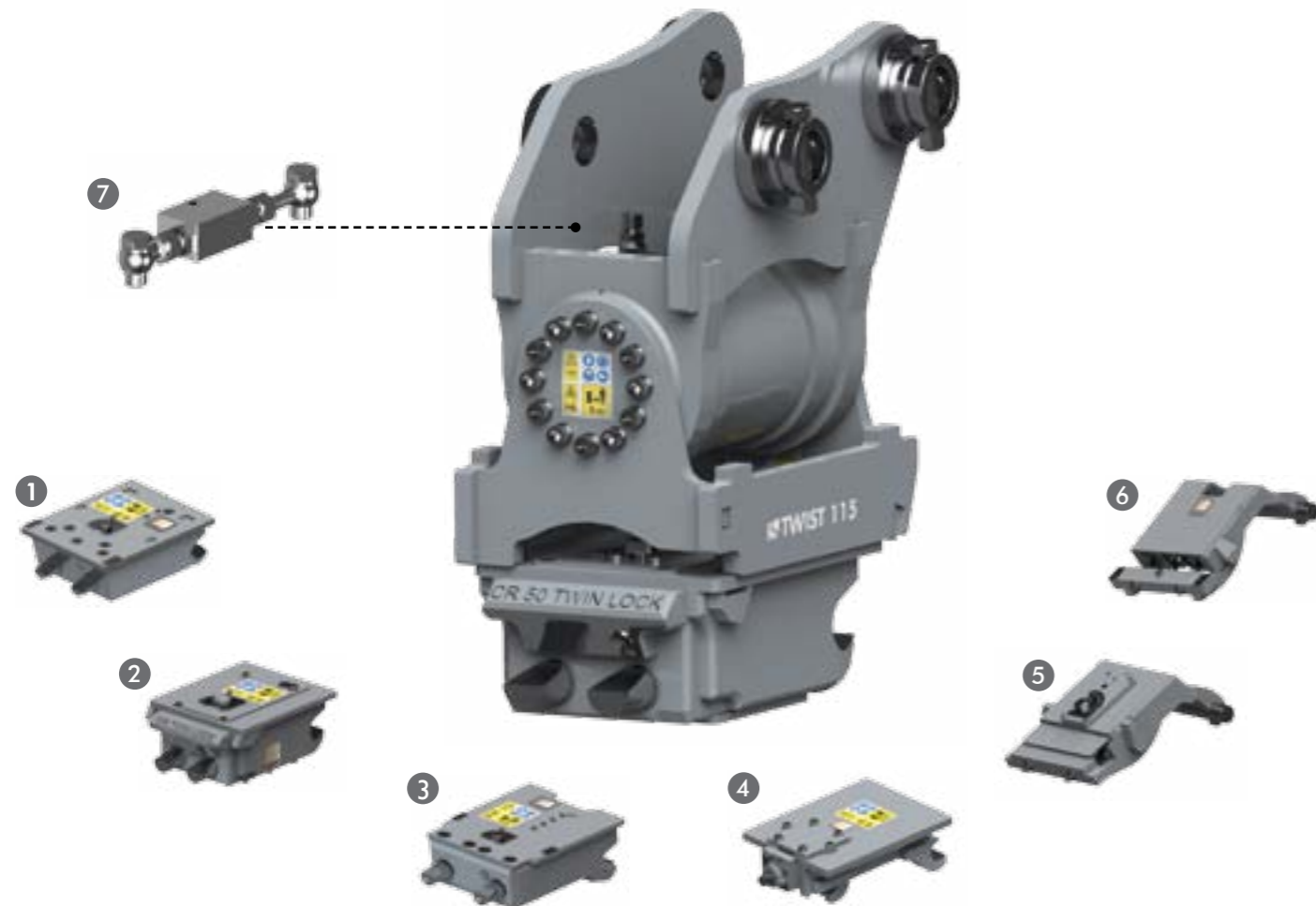
Conversion	mm → in	mm / 25,4	kg → lb	kg x 2,2
------------	---------	-----------	---------	----------

MACHINE WEIGHT • Peso macchina	tons	0,6 - 4,0	4,0 - 12,0
*Mod. CW HAND LOCK		05	10
A	mm	330	470
B	mm	230	380
Weight • Peso		11	95

* All data combinations are only suggested. Cangini reserves the right to modify them anytime. * Le associazioni sono indicative, Cangini si riserva di modificarle in qualsiasi momento.

The bi-directional hydraulic actuator enables to tilt tools or quick couplers up to an angle of 70° and to simplify the digging operations also in places difficult to reach.

L'attuatore idraulico bi-direzionale permette di inclinare attrezzature o attacchi rapidi fino ad un'angolazione di 70°, facilitando le operazioni di scavo, anche in posizioni difficili da raggiungere.

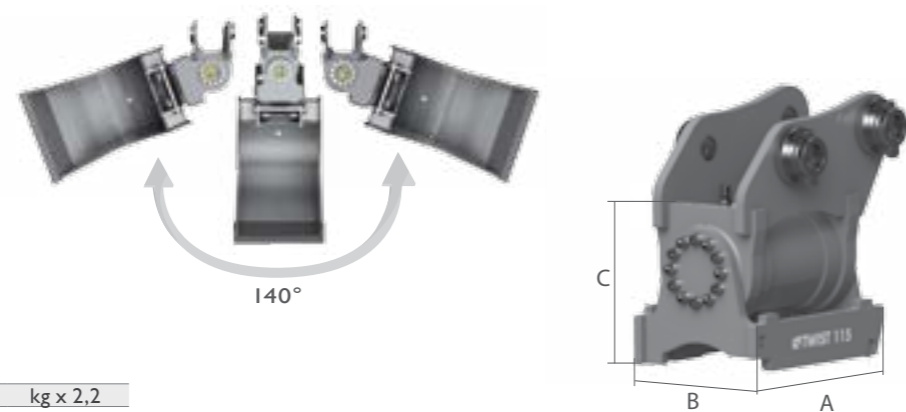


**MATCHING QUICK COUPLERS
ATTACCHI RAPIDI ADATTABILI**

- 1 AR Fast Lock
- 2 CR Twin Lock • CR Sicurmatic
- 3 CS Schnappmatic • CS Sicurmatic
- 4 PL Pin Lock • PL Sicurmatic
- 5 CW Aut'o'lock
- 6 CW Hand'o'lock

OPTIONAL

- 7 Safety block valve • Valvola di blocco



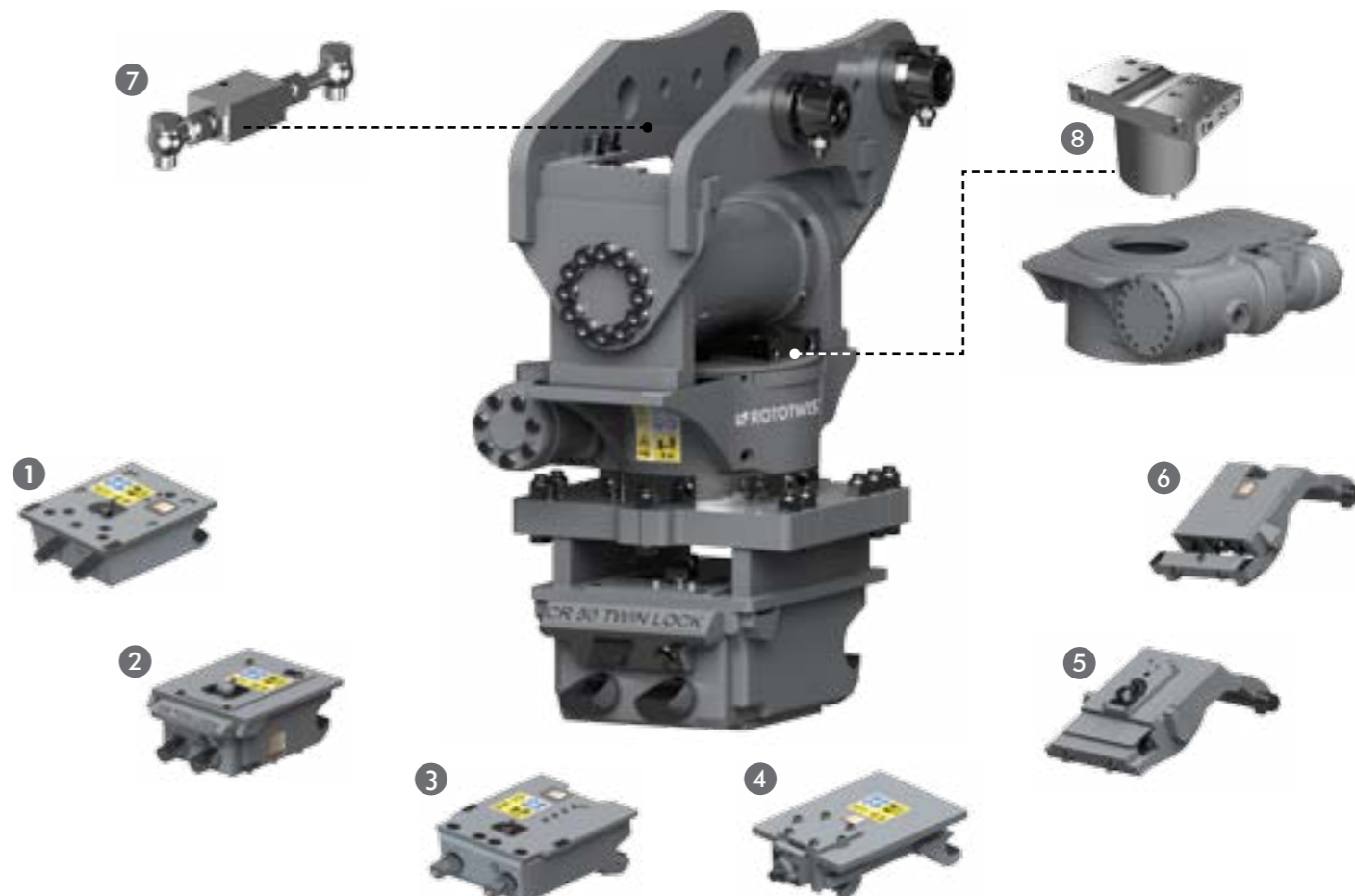
Conversion mm → in mm / 25,4 kg → lb kg x 2,2

MACHINE WEIGHT • Peso macchina	tons	1,2 - 1,8	1,8 - 4,0	4,0 - 6,0	6,0 - 7,5	7,5 - 10,0	10,0 - 14,0
*Mod.	TWIST	100	115	125	140	180	225
A	mm	192	336	338	367	401	444
B	mm	241	232	272	300	312	382
C	mm	207	250	280	335	360	415
Weight • Peso	kg	22	48	58	97	138	186

* All data combinations are only suggested. Cangini reserves the right to modify them anytime. * Le associazioni sono indicative, Cangini si riserva di modificarle in qualsiasi momento.

Combined with Cangini's quick couplers this rotary hydraulic actuator enables to tilt any attached tool by 55° and to rotate it by 360°. Also available with hydraulic joint for the hydraulic power supply of the tool attached to the Rototwist.

Attuatore idraulico rotante applicato sugli attacchi rapidi Cangini offre la possibilità di inclinare di 55° e di ruotare a 360° ogni tipo di attrezzatura applicata. Disponibile anche con giunto idraulico che permette di alimentare idraulicamente un accessorio agganciato al Rototwist.

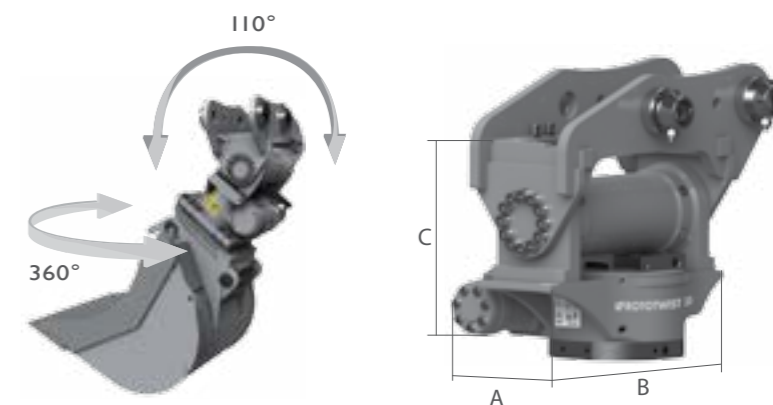


**MATCHING QUICK COUPLERS
ATTACCHI RAPIDI ADATTABILI**

- 1 AR Fast Lock
- 2 CR Twin Lock • CR Sicurmatic
- 3 CS Schnappmatic • CS Sicurmatic
- 4 PL Pin Lock • PL Sicurmatic
- 5 CW Aut'o'lock
- 6 CW Hand'o'lock

OPTIONAL

- 7 Safety block valve • Valvola di blocco
- 8 Hydraulic joint • Giunto idraulico



Conversion mm → in mm / 25,4 kg → lb kg x 2,2

MACHINE WEIGHT • Peso macchina	tons	1,2 - 1,8	1,8 - 4,0	4,0 - 6,0	6,0 - 7,5	7,5 - 10,0	10,0 - 14,0
*Mod.	ROTOTWIST	20	35	60	85	110	150
A	mm	334	334	369	470	520	580
B	mm	430	430	445	539	570	590
C	mm	376	386	480	545	560	570
Weight • Peso	kg	78	85	137	208	251	350

* All data combinations are only suggested. Cangini reserves the right to modify them anytime. * Le associazioni sono indicative, Cangini si riserva di modificarle in qualsiasi momento.

Cangini traditional range of BUCKETS,
 manufactured with the
 greatest care of the materials
 to resist **HEAVY-DUTY
 AND WEARING WORKS**

La gamma Cangini di BENNE prodotte
 con grande attenzione ai materiali
 per resistere ai
LAVORI PIÙ GRAVOSI E USURANTI



BUCKETS

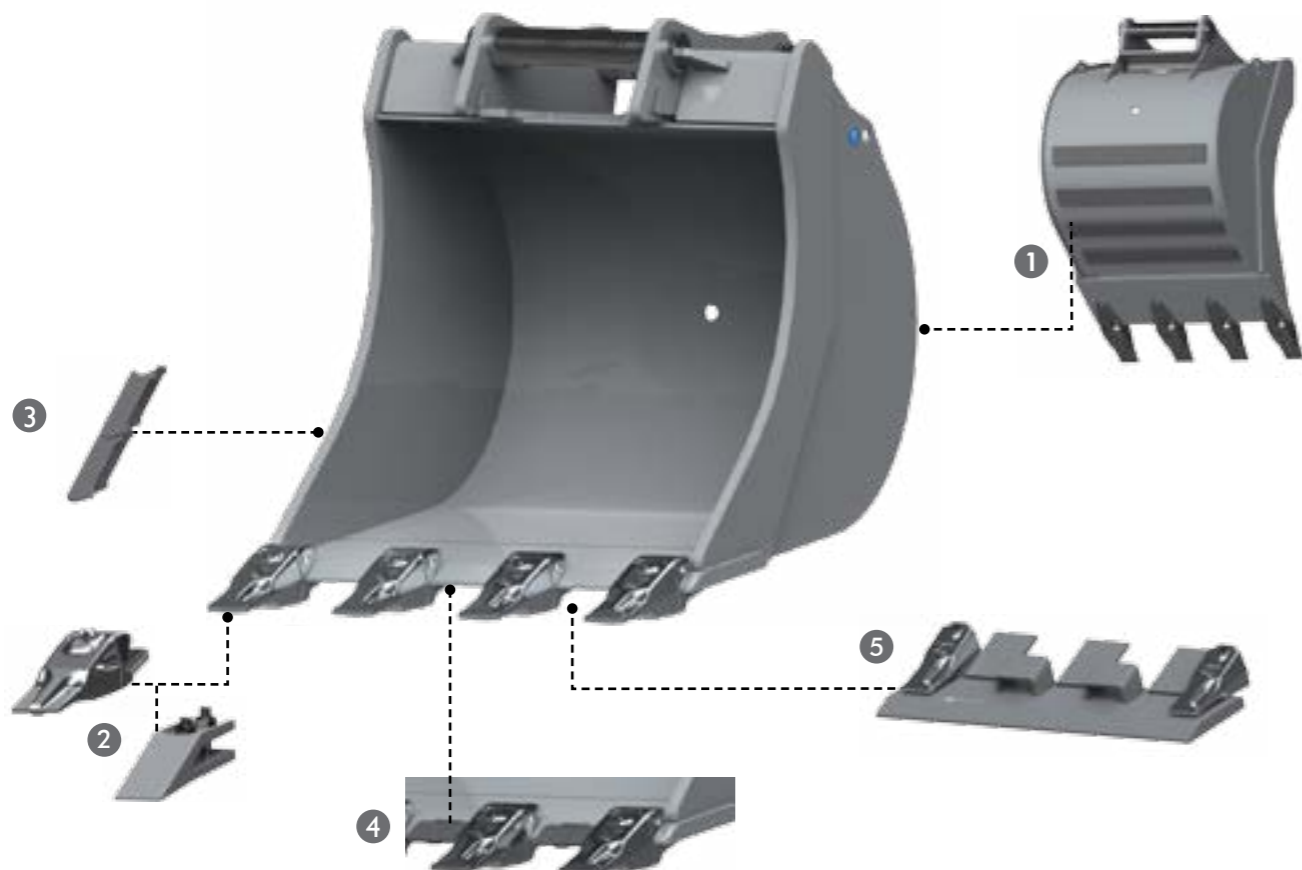
benne

	STANDARD DIGGING BUCKET Benna scavo standard 62		HOLLAND DIGGING BUCKET Benna scavo Olanda 72
	STANDARD DITCH CLEANING BUCKET Benna pulizia scarpate standard 63		SCANDINAVIA DIGGING BUCKET Benna scavo Scandinavia 73
	STANDARD TILTING DITCH CLEANING BUCKET Benna pulizia scarpate orientabile standard 64		HOLLAND STONE BUCKET Benna banana Olanda 74
	STONE BUCKET Benna roccia 65		SCANDINAVIA STONE BUCKET Benna banana Scandinavia 75
	STONE BUCKET FOR STONE BLOCKS Benna roccia semiblocchi 66		HOLLAND SKELETON BUCKET Benna grigliata Olanda 76
	REINFORCED DITCH CLEANING BUCKET Benna pulizia scarpate rinforzata 67		SCANDINAVIA SKELETON BUCKET Benna grigliata Scandinavia 77
	REINFORCED TILTING DITCH CLEANING BUCKET Benna pulizia scarpate orientabile rinforzata 68		HOLLAND DITCH CLEANING BUCKET Benna pulizia scarpate Olanda 78
	TRAPEZOIDAL BUCKET Benna trapezoidale 69		SCANDINAVIA DITCH CLEANING BUCKET Benna pulizia scarpate Scandinavia 79
	SKELETON BUCKET Benna grigliata 70		HOLLAND TILTING DITCH CLEANING BUCKET Benna pulizia scarpate orientabile Olanda 80
	BOLTED-IN AND ON-PINS ADAPTER PLATES Sella martello imbullonata e connettore 71		SCANDINAVIA TILTING DITCH CLEANING BUCKET Benna pulizia scarpate orientabile Scandinavia 81

STANDARD DIGGING BUCKET Benna scavo standard

Its shape has been conceived to minimize the machine's efforts when the tool penetrates medium-consistency soils. The bucket's strong depth enables to maximize the load and handle it steadily.

La sua forma è studiata per ridurre al minimo lo sforzo della macchina durante la penetrazione su terreni di media consistenza. La profondità della vasca permette di massimizzare il carico e movimentarlo in modo stabile.

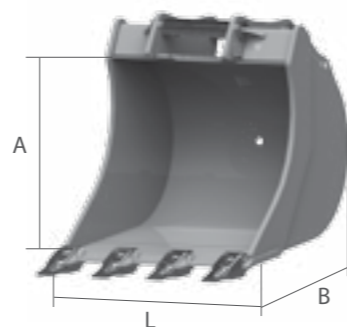


STANDARD

- ① Reinforcing strips • Fasce di rinforzo
- ② Capsule or fork teeth • Denti capsula o forcella

OPTIONAL

- ③ HB400 side cutters • Taglienti laterali HB400
- ④ HB400 cast blade guard • Salvalama in fusione HB400
- ⑤ Supplementary blade • Lama supplementare



Conversion mm → in mm / 25,4 kg → lb kg x 2,2

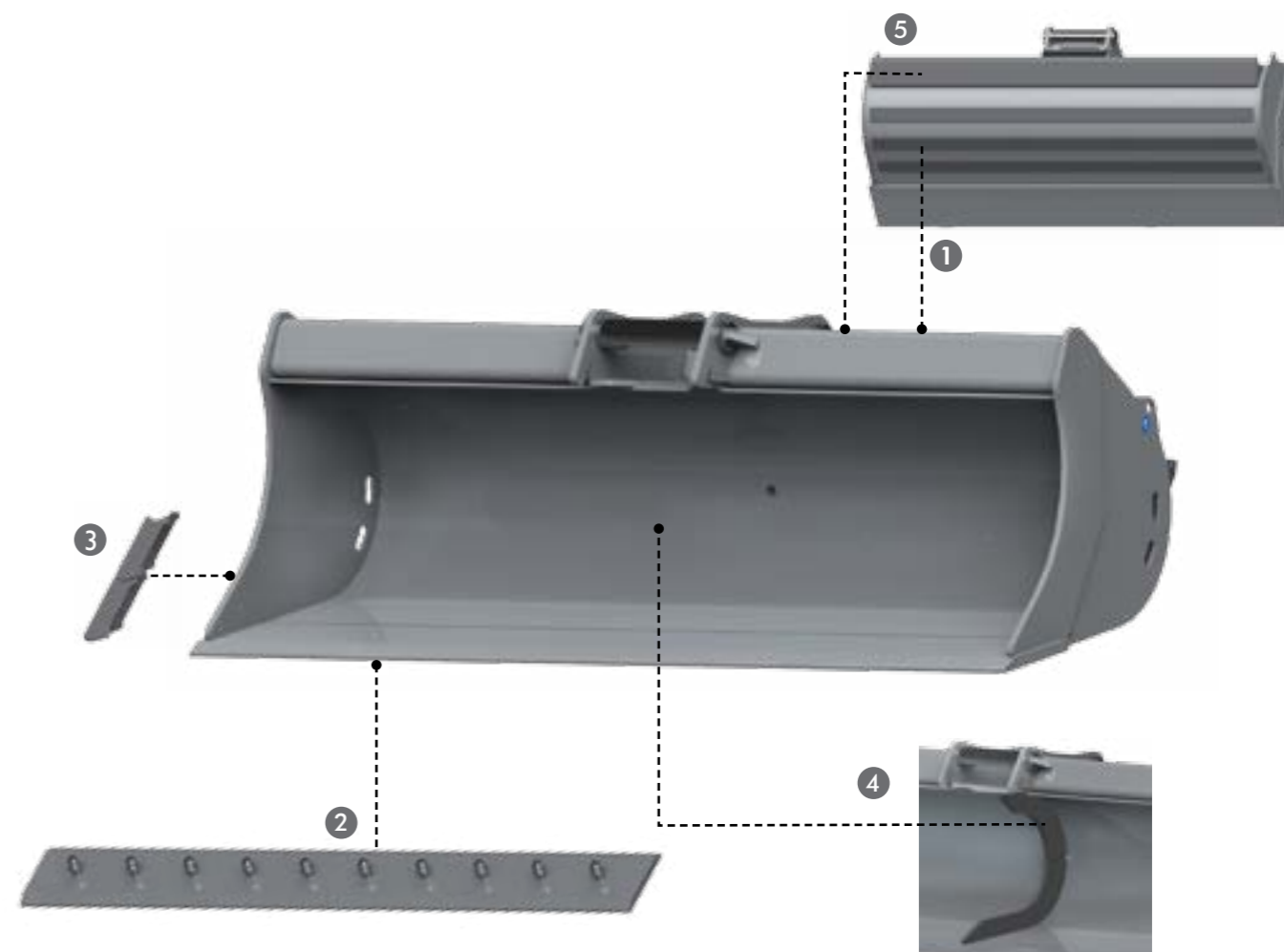
*Mod.	MACHINE WEIGHT Peso macchina tons	L mm										A mm	B mm					
SC 27	0,6 - 1,2	200	250	300	+50	400	+50	500	600	700		272	345					
SC 38	1,2 - 1,8	200	250	300	+50	400	+50	500	600	700		375	410					
SC 45	1,8 - 2,5		250	300	+50	400	+50	500	600	700	800	445	495					
SC 53	2,5 - 4,0		250	300	+50	400	+50	500	600	700	800	900	520	560				
SC 62	4,0 - 5,0		250	300	+50	400	+50	500	600	700	800	900	1000	610	680			
SC 67	5,0 - 7,5			300	+50	400	+50	500	600	700	800	900	1000	665	765			
SC 73	7,5 - 10,0			300	+50	400	+50	500	600	700	800	900	1000	1100	720	810		
SC 80	10,0 - 12,0			300	+50	400	+50	500	600	700	800	900	1000	1100	1200	1300	800	870
SC 85	12,0 - 14,0					400		500	600	700	800	900	1000	1100	1200	1300	855	980

* All data combinations are only suggested. Cangini reserves the right to modify them anytime. * Le associazioni sono indicative, Cangini si riserva di modificarle in qualsiasi momento.

STANDARD DITCH CLEANING BUCKET Benna pulizia scarpate standard

Its enlarged and low-profile shape makes it suitable for the realization and maintenance of drains, ditches and earth banks. Supplied with holes on walls and bottom for the water drainage.

La sua forma allargata e ribassata la rende adatta alla realizzazione o manutenzione di canali, scarpate e terrazzamenti. Dotata di fori sulle fiancate e sul fondo per il drenaggio dell'acqua.

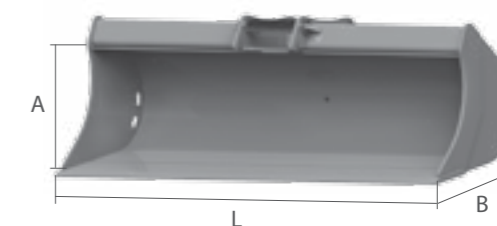


STANDARD

- ① Reinforcing strips • Fasce di rinforzo

OPTIONAL

- ② HB400 bolted-in underblade • Sottolama bullonata HB400
- ③ HB400 side cutters • Taglienti laterali HB400
- ④ Bezel • Lunetta
- ⑤ Rear razor • Rasoio posteriore



Conversion mm → in mm / 25,4 kg → lb kg x 2,2

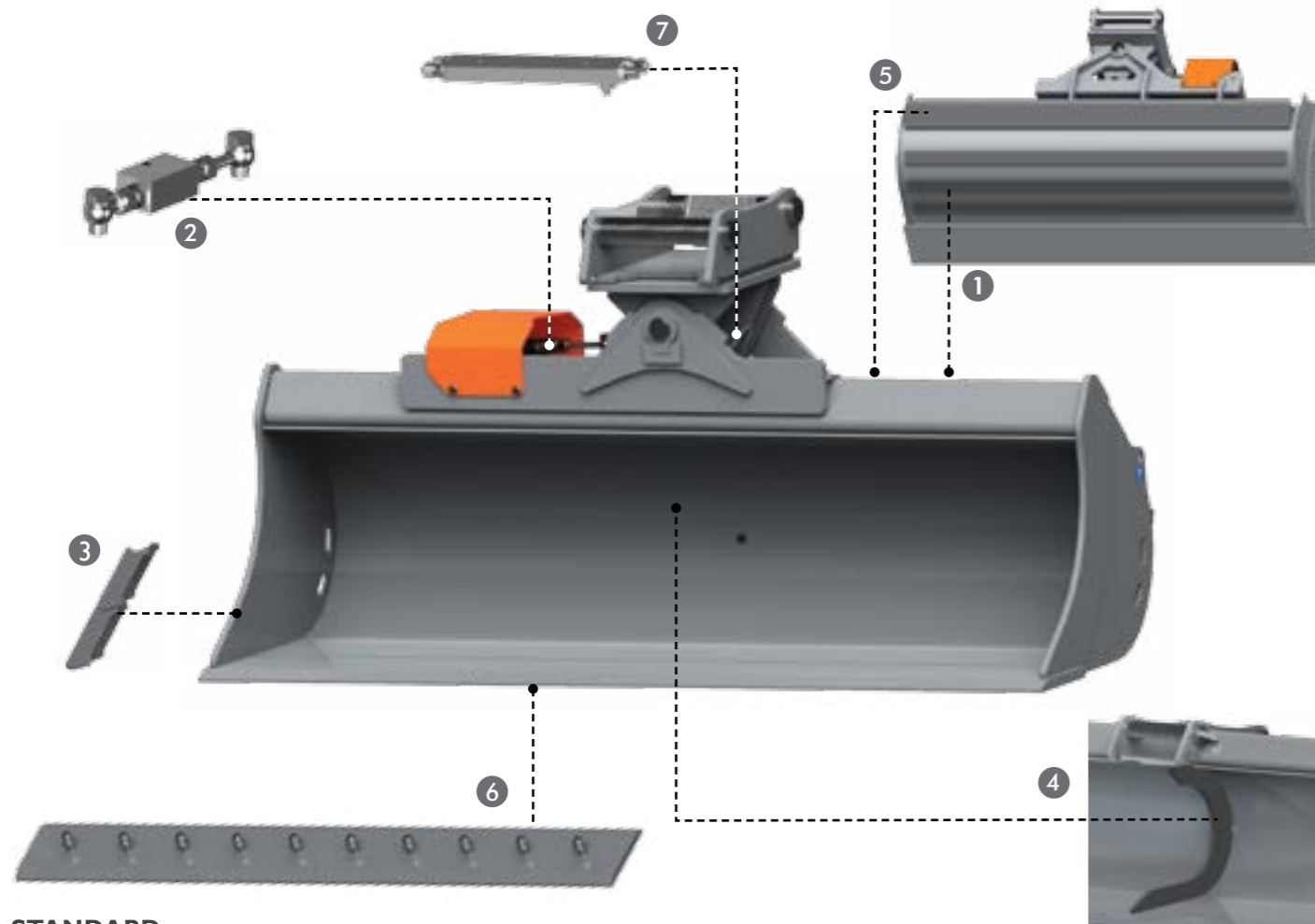
*Mod.	MACHINE WEIGHT Peso macchina tons	L mm					A mm	B mm		
SP 30	0,6 - 1,2	600	800	1000			295	344		
SP 35	1,2 - 1,8		800	1000	1200		340	390		
SP 40	1,8 - 4,0			1000	1200	1400	390	460		
SP 45	4,0 - 5,0				1200	1400	1500	450	550	
SP 50	5,0 - 7,5				1200	1400	1600	1800	490	590
SP 55	7,5 - 10,0				1200	1400	1600	1800	545	670
SP 60	10,0 - 14,0						1600	1800	595	710

* All data combinations are only suggested. Cangini reserves the right to modify them anytime. * Le associazioni sono indicative, Cangini si riserva di modificarle in qualsiasi momento.

STANDARD TILTING DITCH CLEANING BUCKET Benna pulizia scarpate orientabile standard

Particularly suitable for finishing and levelling works. Its tilting mechanism enables to tilt the bucket by 45° on both sides. The standard block valve enables to keep the angle.

Particolarmente adatta per lavori di finitura e livellatura. Il suo sistema oscillante permette di inclinare la vasca di 45° per lato; la valvola di blocco, montata di serie, permette di mantenere costantemente l'inclinazione.

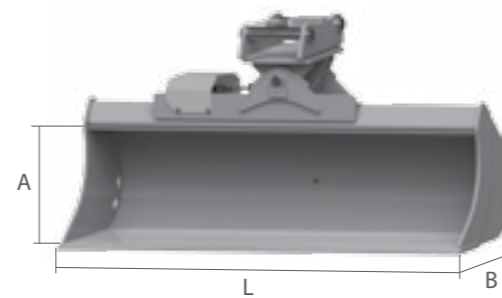


STANDARD

- 1 Reinforcing strips • Fasce di rinforzo
- 2 Block valve • Valvola di blocco

OPTIONAL

- 3 HB400 side cutters • Taglienti laterali HB400
- 4 Bezel • Lunetta
- 5 Rear razor • Rasoio posteriore
- 6 HB400 bolted-in underblade • Sottolama bullonata HB400
- 7 Pipe kit • Kit tubi



Conversion mm → in mm / 25,4 kg → lb kg x 2,2

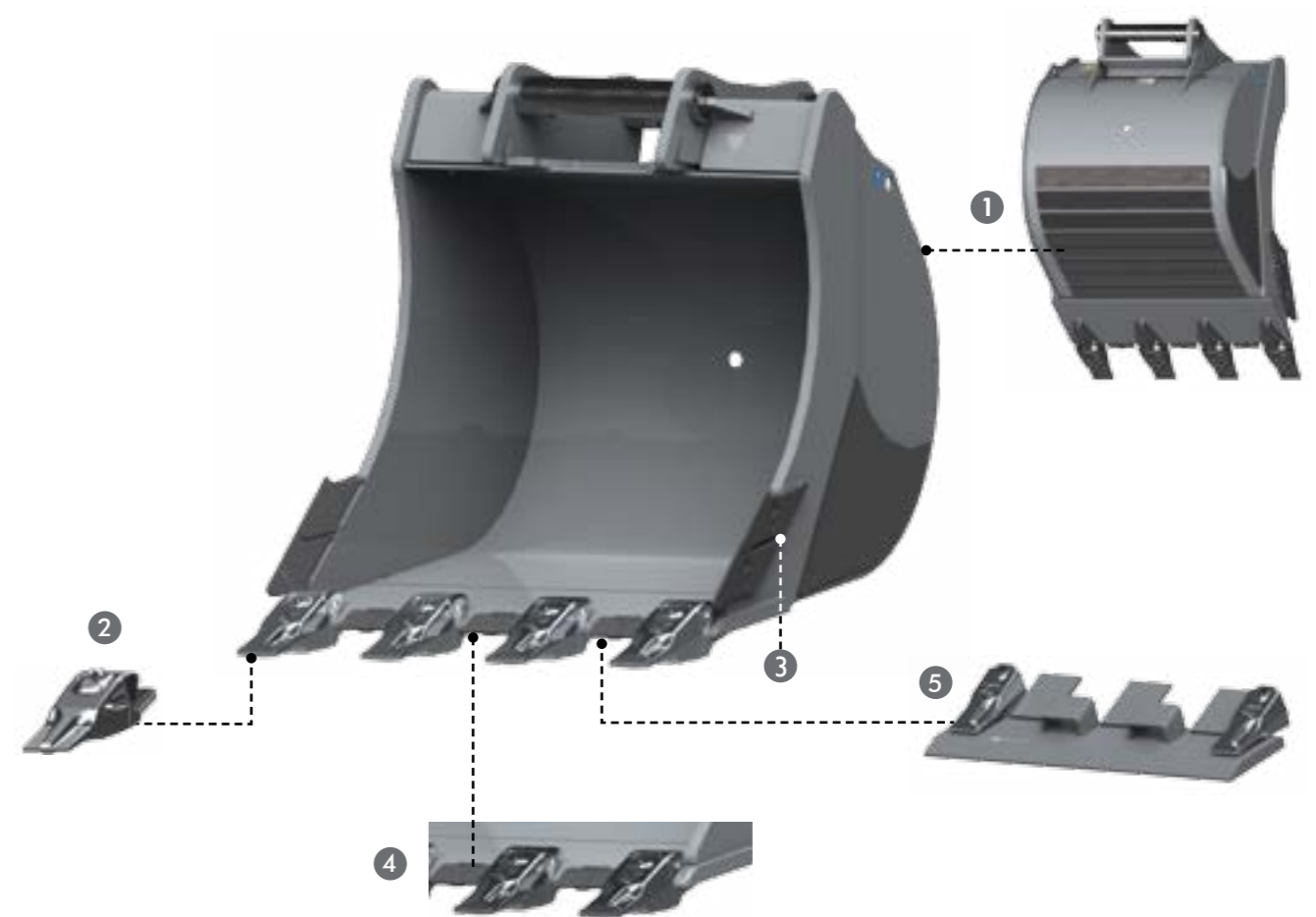
*Mod.	MACHINE WEIGHT Peso macchina tons	L mm					A mm	B mm		
SQ 30	0,6 - 1,2	800	1000				295	344		
SQ 35	1,2 - 1,8	800	1000	1200			340	390		
SQ 40	1,8 - 4,0		1000	1200	1400		390	460		
SQ 45	4,0 - 5,0			1200	1400	1500	450	550		
SQ 50	5,0 - 7,5			1200	1400	1600	1800	490	590	
SQ 55	7,5 - 10,0			1200	1400	1600	1800	545	670	
SQ 60	10,0 - 14,0			1200	1400	1600	1800	2000	595	710

* All data combinations are only suggested. Cangini reserves the right to modify them anytime. * Le associazioni sono indicative, Cangini si riserva di modificarle in qualsiasi momento.

STONE BUCKET Benna roccia

Its profile has been designed to reduce the machine's effort on mostly rocky grounds. Supplied with HB400 side reinforcements, strips, cutters and blade guards to guarantee high resistance to wear.

La sua forma è studiata per ridurre lo sforzo della macchina su terreni prevalentemente rocciosi. Dotata di rinforzi laterali, fasce, taglienti, salva lama in HB400, garantisce un'elevata resistenza all'usura.



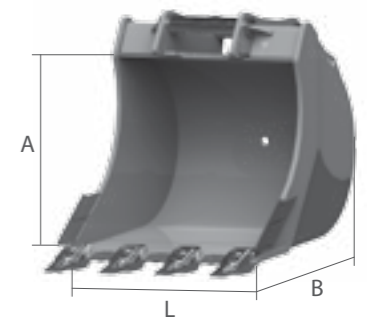
STANDARD

- 1 HB400 strips and side reinforcements • Fasce e rinforzi laterali in HB400
- 2 Capsule teeth • Denti capsula
- 3 HB400 side cutters • Taglienti laterali HB400
- 4 HB400 cast blade guard • Salvalama in fusione HB400

OPTIONAL

- 5 Supplementary blade • Lama supplementare

Conversion mm → in mm / 25,4 kg → lb kg x 2,2



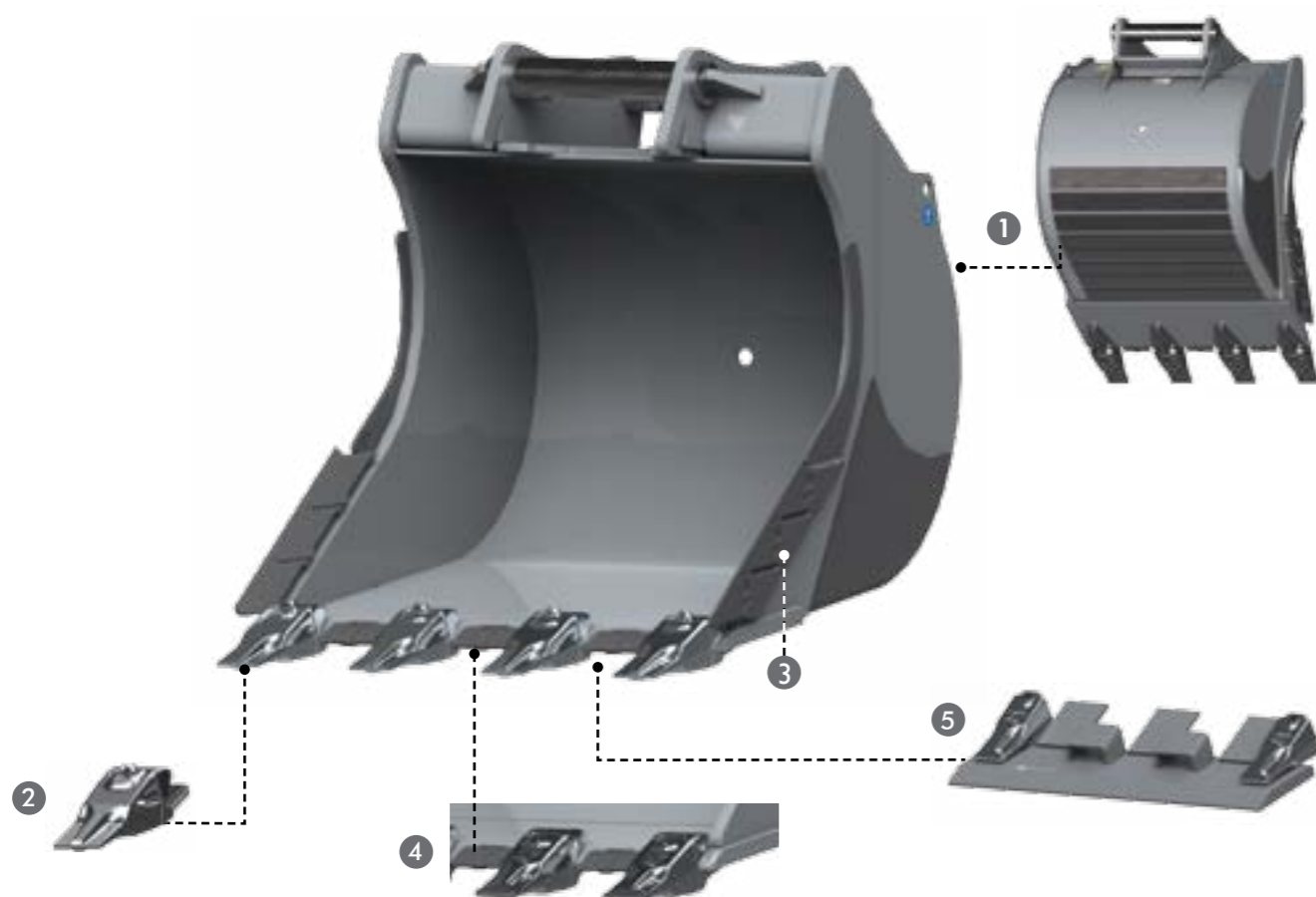
*Mod.	MACHINE WEIGHT Peso macchina tons	L mm													A mm	B mm		
SCR 38	1,2 - 1,8	200	250	300	+50	400	+50	500	600	700					375	410		
SCR 45	1,8 - 2,5		250	300	+50	400	+50	500	600	700	800				445	495		
SCR 53	2,5 - 4,0		250	300	+50	400	+50	500	600	700	800	900			520	560		
SCR 62	4,0 - 5,0		250	300	+50	400	+50	500	600	700	800	900	1000		610	680		
SCR 67	5,0 - 7,5			300	+50	400	+50	500	600	700	800	900	1000		665	765		
SCR 73	7,5 - 10,0			300	+50	400	+50	500	600	700	800	900	1000	1100	720	810		
SCR 80	10,0 - 12,0			300	+50	400	+50	500	600	700	800	900	1000	1100	1200	1300	800	870
SCR 85	12,0 - 14,0				400			500	600	700	800	900	1000	1100	1200	1300	855	980

* All data combinations are only suggested. Cangini reserves the right to modify them anytime. * Le associazioni sono indicative, Cangini si riserva di modificarle in qualsiasi momento.

STONE BUCKET FOR STONE BLOCKS Benna roccia semiblocchi

Its particular geometry enables to handle stone blocks or heavy materials easily. Special HB400 materials are used to strengthen parts subject to wear and ensure their high resistance.

La sua particolare conformazione permette di movimentare facilmente ed in modo stabile massi e blocchi di materiale roccioso. L'utilizzo di materiali speciali in HB400 applicati nelle parti di maggior usura garantisce un'elevata resistenza.

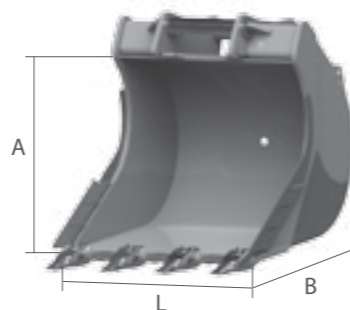


STANDARD

- ① HB400 strips and side reinforcements • Fasce e rinforzi laterali in HB400
- ② Capsule teeth • Dentini capsula
- ③ HB400 side cutters • Taglienti laterali HB400
- ④ HB400 cast blade guard • Salvalama in fusione HB400

OPTIONAL

- ⑤ Supplementary blade • Lama supplementare



Conversion mm → in mm / 25,4 kg → lb kg x 2,2

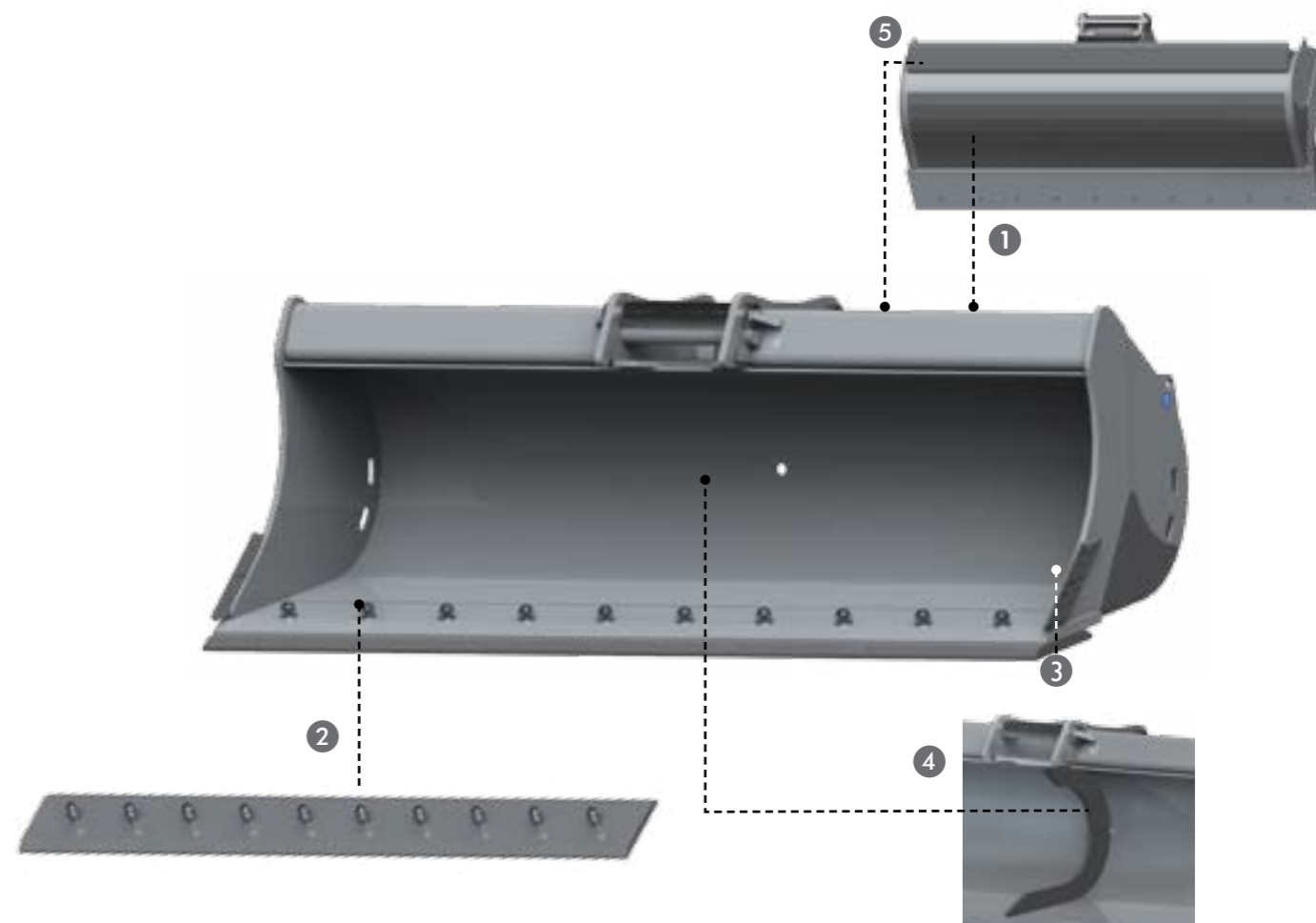
*Mod.	MACHINE WEIGHT Peso macchina tons	L mm											A mm	B mm		
SB 38	1,2 - 1,8	200	250	300	+50	400	+50	500	600	700	800	900	375	410		
SB 45	1,8 - 2,5	250	300	+50	400	+50	500	600	700	800			445	495		
SB 53	2,5 - 4,0	250	300	+50	400	+50	500	600	700	800	900		520	560		
SB 62	4,0 - 5,0	250	300	+50	400	+50	500	600	700	800	900	1000	610	680		
SB 67	5,0 - 7,5	300	+50	400	+50	500	600	700	800	900	1000		665	765		
SB 73	7,5 - 10,0	300	+50	400	+50	500	600	700	800	900	1000	1100	720	810		
SB 80	10,0 - 12,0	300	+50	400	+50	500	600	700	800	900	1000	1100	1200	1300	800	870
SB 85	12,0 - 14,0	400	500	600	700	800	900	1000	1100	1200	1300		855	980		

* All data combinations are only suggested. Cangini reserves the right to modify them anytime. * Le associazioni sono indicative, Cangini si riserva di modificarle in qualsiasi momento.

REINFORCED DITCH CLEANING BUCKET Benna pulizia scarpate rinforzata

HB400 reinforcements on the areas of major wear, cast side cutters and a bolted-in reversible underblade make this bucket suitable for works on erosive grounds.

Rinforzi in HB400 nei punti di maggior usura, taglienti laterali realizzati in fusione e una sottolama reversibile imbullonata la rendono adatta per lavorazioni su terreni particolarmente erosivi.

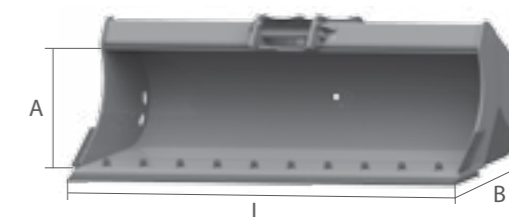


STANDARD

- ① HB400 strips and side reinforcements • Fasce e rinforzi laterali in HB400
- ② HB400 bolted-in underblade • Sottolama bullonata HB400
- ③ HB400 side cutters • Taglienti laterali HB400

OPTIONAL

- ④ Bezel • Lunetta
- ⑤ Rear razor • Rasoio posteriore



Conversion mm → in mm / 25,4 kg → lb kg x 2,2

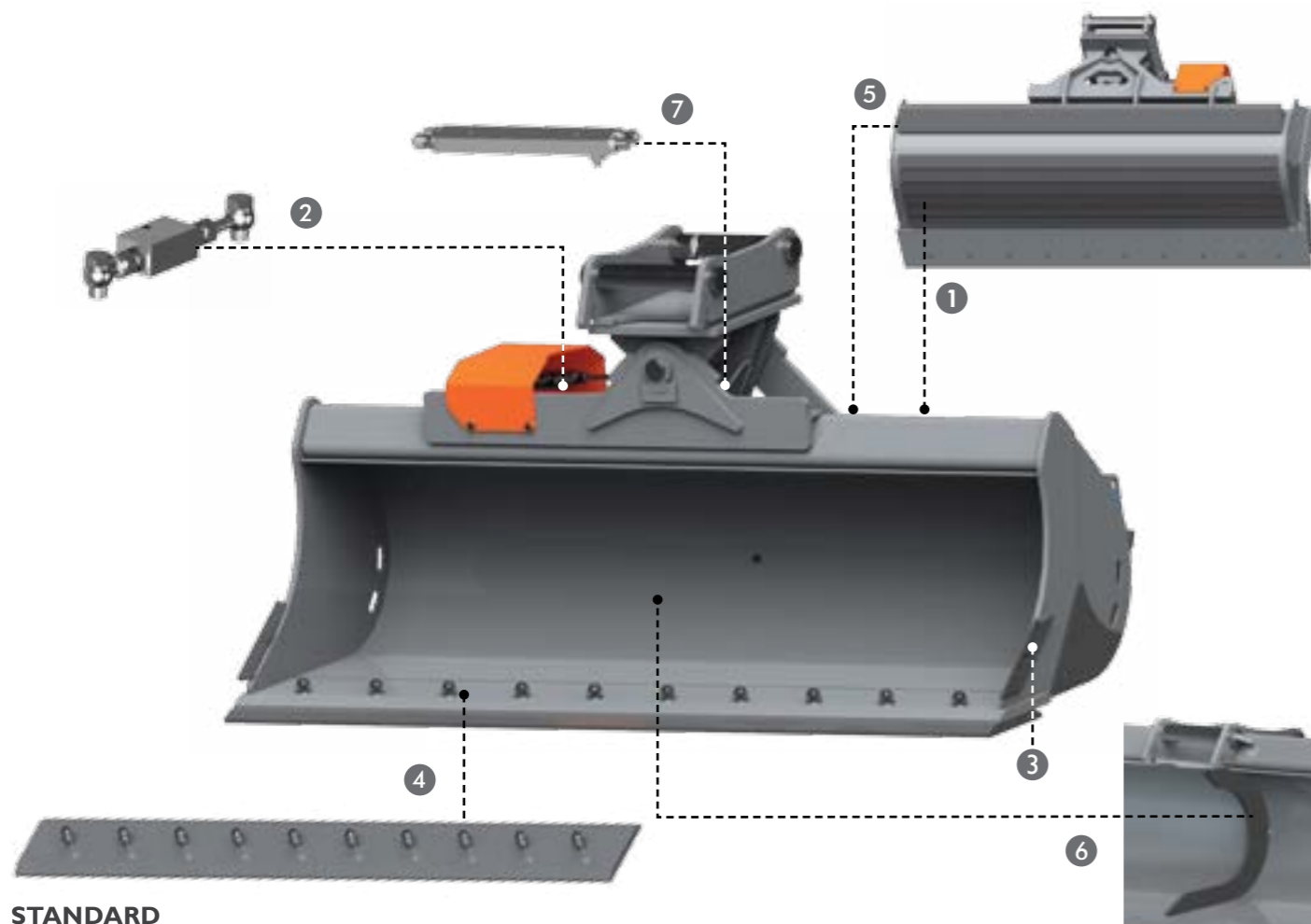
*Mod.	MACHINE WEIGHT Peso macchina tons	L mm						A mm	B mm	
SPR 35	1,2 - 1,8	800	1000	1200				340	390	
SPR 40	1,8 - 4,0		1000	1200	1400			390	460	
SPR 45	4,0 - 5,0			1200	1400	1500		450	550	
SPR 50	5,0 - 7,5			1200	1400	1600	1800	490	590	
SPR 55	7,5 - 10,0			1200	1400	1600	1800	545	670	
SPR 60	10,0 - 14,0			1200	1400	1600	1800	2000	595	710

* All data combinations are only suggested. Cangini reserves the right to modify them anytime. * Le associazioni sono indicative, Cangini si riserva di modificarle in qualsiasi momento.

REINFORCED TILTING DITCH CLEANING BUCKET Benna pulizia scarpate orientabile rinforzata

HB400 reinforcements on the areas of major wear, cast side cutters and a bolted-in reversible underblade make this bucket suitable for works on erosive grounds. It's the ideal tool for finishing and leveling works. Its tilting mechanism enables to tilt the bucket by 45° on both sides. The standard block valve enables to keep the angle.

Rinforzi in HB400 nei punti di maggior usura, taglienti laterali realizzati in fusione e una sottolama reversibile imbullonata la rendono particolarmente adatta per lavorazioni su terreni erosivi. Ideale per lavori di finitura e livellatura. Il suo sistema oscillante permette di inclinare la vasca di 45° per lato; la valvola di blocco, montata di serie, permette di mantenere costantemente la posizione.



STANDARD

- 1 HB400 strips and side reinforcements • Fasce e rinforzi laterali in HB400
- 2 Block valve • Valvola di blocco
- 3 Side cutters • Taglienti laterali
- 4 HB400 bolted-in underblade • Sottolama bullonata HB400

OPTIONAL

- 5 Rear razor • Rasoio posteriore
- 6 Bezel • Lunetta
- 7 Pipe kit • Kit tubi

Conversion mm → in mm / 25,4 kg → lb kg x 2,2

*Mod.	MACHINE WEIGHT Peso macchina tons	L mm			A mm	B mm
SQR 35	1,2 - 1,8	800	1000	1200	340	390
SQR 40	1,8 - 4,0	1000	1200	1400	390	460
SQR 45	4,0 - 5,0	1200	1400	1500	450	550
SQR 50	5,0 - 7,5	1200	1400	1600 1800	490	590
SQR 55	7,5 - 10,0	1200	1400	1600 1800	545	670
SQR 60	10,0 - 14,0	1200	1400	1600 1800 2000	595	710

* All data combinations are only suggested. Cangini reserves the right to modify them anytime. * Le associazioni sono indicative, Cangini si riserva di modificarle in qualsiasi momento.

TRAPEZOIDAL BUCKET Benna trapezoidale

Its trapezoidal shape and side tilting angles (52°-60°) enable the realization and maintenance of ditches and drains of different sizes and angles.

La sua forma a trapezio e le possibili inclinazioni dei fianchi (52°-60°) permettono la creazione e manutenzione di fossi e canali di diverse dimensioni e angolazioni.



OPTIONAL

- 1 Capsule teeth • Denti capsula

Conversion mm → in mm / 25,4 kg → lb kg x 2,2

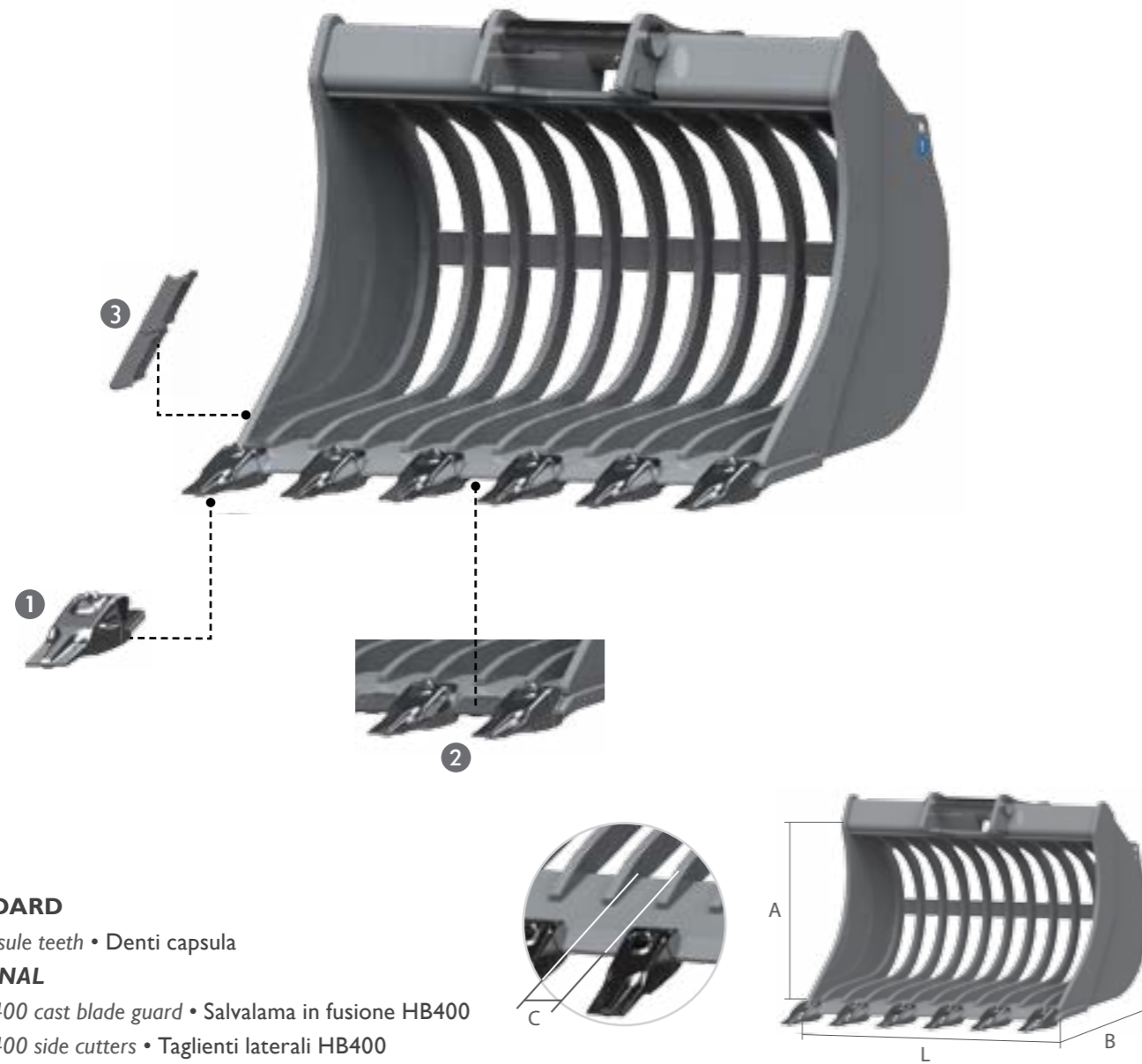
*Mod.	MACHINE WEIGHT Peso macchina tons	L mm	A mm	B mm	Angle Angolazione 52°	B mm	Angle Angolazione 60°
T 38	0,6 - 1,8	200	375	607	52°	490	60°
		250		741		600	
T 45	1,8 - 2,5	300	525	868	52°	705	60°
		350		1035		840	
T 62	4,0 - 5,0	300	620	1037	52°	826	60°
		350		1087		876	
T 67	5,0 - 7,5	300	675	1107	52°	878	60°
		350		1207		978	
T 73	7,5 - 10,0	350	730	1186	52°	935	60°
		400		1236		985	
T 80	10,0 - 12,0	300	800	1286	52°	1036	60°
		350		1286		1036	

* All data combinations are only suggested. Cangini reserves the right to modify them anytime. * Le associazioni sono indicative, Cangini si riserva di modificarle in qualsiasi momento.

SKELETON BUCKET Benna grigliata

The skeleton bucket is designed to sort stones and aggregate materials from the ground. Shaking the machine's arm, this bucket will sieve and release all materials depending on its sieving geometry.

La benna grigliata è progettata per selezionare pietre e inerti dal terreno. Scuotendo il braccio della macchina, l'oscillazione farà cadere il materiale con dimensione inferiore alla distanza delle griglie.



STANDARD

① Capsule teeth • Dentì capsula

OPTIONAL

② HB400 cast blade guard • Salvalama in fusione HB400

③ HB400 side cutters • Taglienti laterali HB400

Conversion mm → in mm / 25,4 kg → lb kg x 2,2

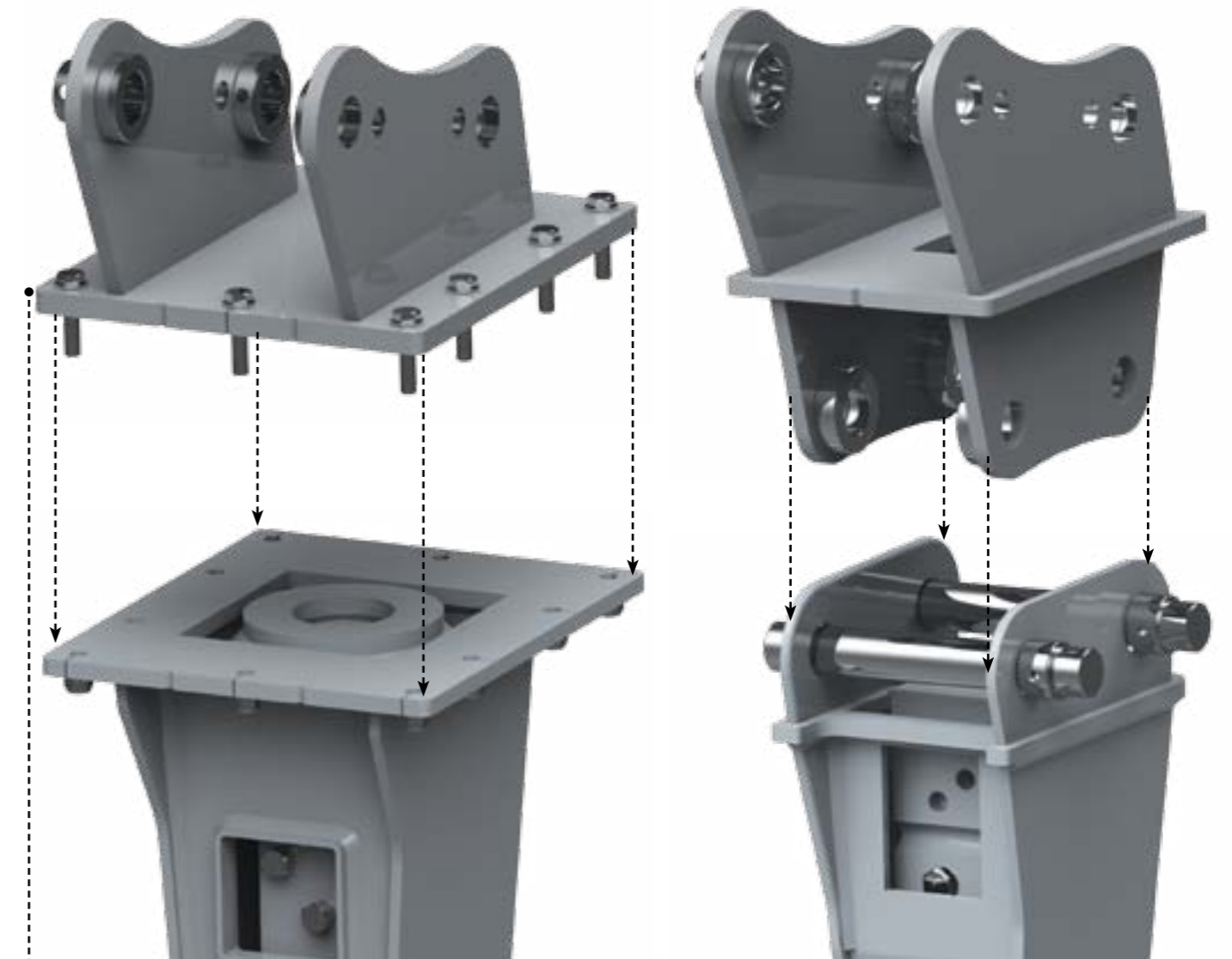
*Mod.	MACHINE WEIGHT Peso macchina tons	L mm			A mm	B mm	C mm		
VE 38	0,6 - 1,8	500	600	700	375	410	54	51	55
VE 45	1,8 - 2,5		600	700	440	490	55	59	55
VE 53	2,5 - 4,0			700	530	560	59	55	58
VE 62	4,0 - 5,0		800	900	610	685	66	61	63
VE 67	5,0 - 7,5		800	900	665	765	66	61	63
VE 73	7,5 - 10,0		800	900	725	810	74	67	69
VE 80	10,0 - 12,0			900	800	870	74	67	69

* All data combinations are only suggested. Cangini reserves the right to modify them anytime. * Le associazioni sono indicative, Cangini si riserva di modificarle in qualsiasi momento.

BOLTED-IN AND ON-PINS ADAPTER PLATES Sella martello imbullonata e connettore

Manufactured for any brand or model of hammer. They enable the coupling to the machine with fixed or quick coupler.

Vengono realizzate per qualsiasi marca o modello di martello e permettono l'aggancio alla macchina con attacco fisso o attacco rapido.



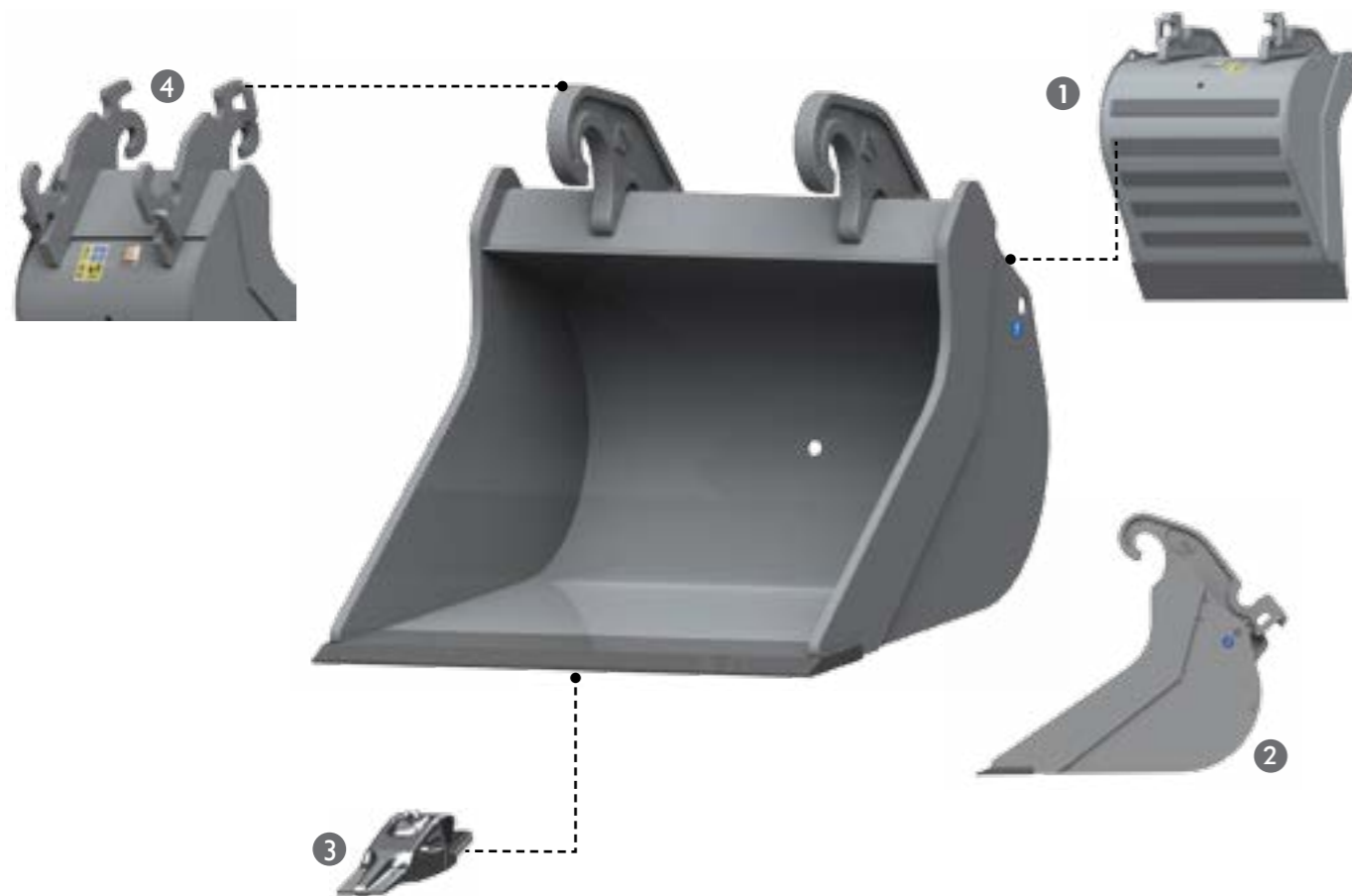
OPTIONAL

① "Castle" structure • Castello

HOLLAND DIGGING BUCKET Benna scavo Olanda

Its elongated profile avoids that the ground sticks to the bucket's side walls and simplifies the discharge of loamy and wet materials. It also enables an easy penetration into hard soils. It is equipped with HB400 blade.

La sua forma allungata permette al terreno di non aderire alle fiancate laterali, rendendo più facile lo scarico di materiali argillosi e bagnati. Inoltre permette una penetrazione facile su terreni duri. La benna Olanda è dotata di lama in HB400.



STANDARD

① HB400 reinforcing strips • Fasce di rinforzo in HB400

② Elongated profile • Profilo allungato

OPTIONAL

③ Capsule teeth • Denti capsula

④ CW reversible version • Versione reversibile CW

Conversion mm → in mm / 25,4 kg → lb kg x 2,2

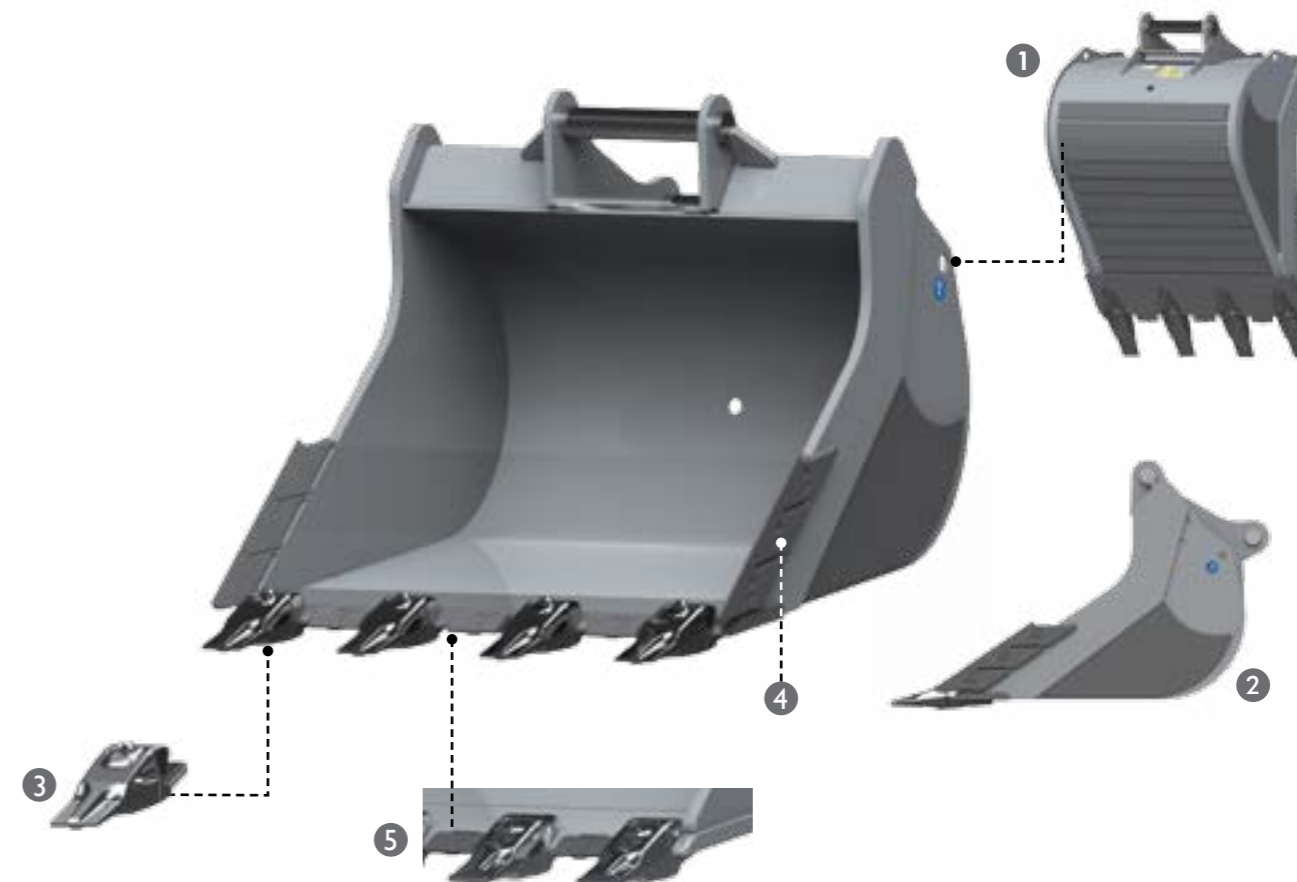
*Mod.	MACHINE WEIGHT Peso macchina tons	L mm					A mm	B mm		
SCN 35	0,6 - 1,2	300	400	500			340	400		
SCN 41	1,2 - 1,8	300	400	500	600		400	450		
SCN 52	1,8 - 2,5	300	400	500	600		510	560		
SCN 60	2,5 - 4,0	300	400	500	600		590	635		
SCN 66	4,0 - 6,0		400	500	600	700	650	745		
SCN 75	6,0 - 7,5		400	500	600	700	800	735	840	
SCN 85	7,5 - 12,0		400	500	600	700	800	900	840	935

* All data combinations are only suggested. Cangini reserves the right to modify them anytime. * Le associazioni sono indicative, Cangini si riserva di modificarle in qualsiasi momento.

SCANDINAVIA DIGGING BUCKET Benna scavo Scandinavia

Its elongated profile avoids that the ground sticks to the bucket's side walls and simplifies the discharge of loamy and wet materials. The most stressed areas are protected by HB400 blade and reinforcements.

La sua forma allungata permette al terreno di non aderire alle fiancate laterali, rendendo più facile lo scarico di materiali argillosi e bagnati. Dotata di rinforzi e lama in HB400 nelle zone di maggiore usura.



STANDARD

① HB400 blade, strips and side reinforcements • Lama, fasce e rinforzi laterali HB400

② Elongated profile • Profilo allungato

③ Capsule teeth • Denti capsula

④ HB400 side cutters • Taglienti laterali HB400

⑤ HB400 cast blade guard • Salvalama in fusione HB400

Conversion mm → in mm / 25,4 kg → lb kg x 2,2

*Mod.	MACHINE WEIGHT Peso macchina tons	L mm					A mm	B mm		
SCS 35	0,6 - 1,2	300	400	500			340	400		
SCS 41	1,2 - 1,8	300	400	500	600		400	450		
SCS 52	1,8 - 2,5	300	400	500	600		510	560		
SCS 60	2,5 - 4,0	300	400	500	600		590	635		
SCS 66	4,0 - 6,0		400	500	600	700	650	745		
SCS 75	6,0 - 7,5		400	500	600	700	800	735	840	
SCS 85	7,5 - 12,0		400	500	600	700	800	900	840	935

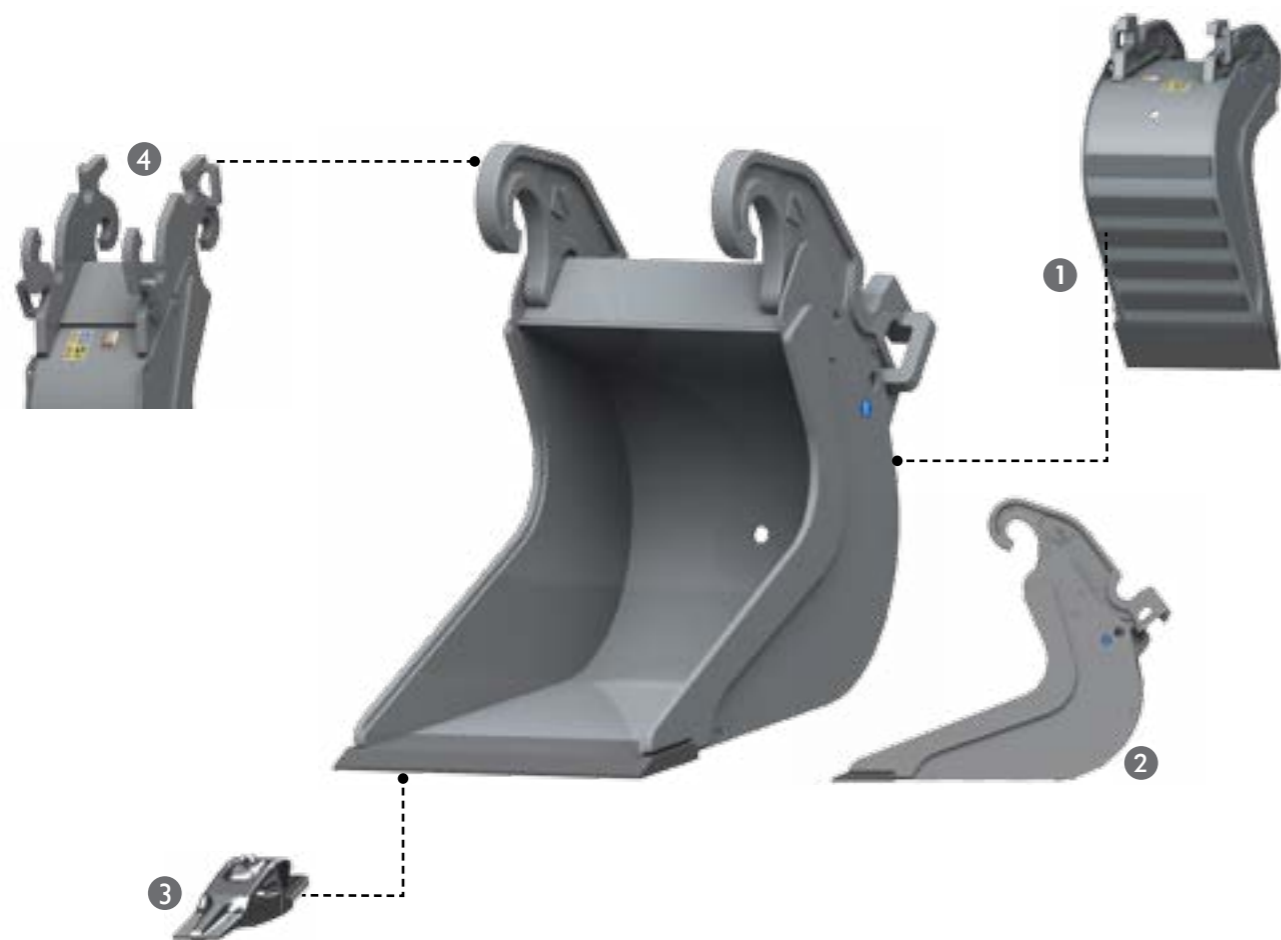
* All data combinations are only suggested. Cangini reserves the right to modify them anytime. * Le associazioni sono indicative, Cangini si riserva di modificarle in qualsiasi momento.

HOLLAND STONE BUCKET

Benna banana Olanda

Its elongated shape avoids that the ground sticks to the bucket's side walls and simplifies the discharge of loamy and wet materials. Its hollow side walls help the crossing of gas and hydraulic pipes or plants, etc. It is equipped with HB400 blade.

La sua forma allungata permette al terreno di non aderire alle fiancate laterali, rendendo più facile lo scarico di materiali argillosi e bagnati. Le fiancate incavate facilitano le operazioni di attraversamento di impianti idraulici, gas etc. La benna Olanda è dotata di lama in HB400.



STANDARD

① HB400 reinforcing strips • Fasce di rinforzo HB400

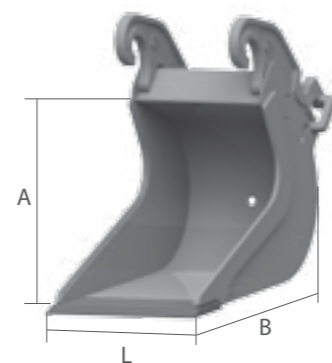
② Elongated profile • Profilo allungato

OPTIONAL

③ Capsule teeth • Denti capsula

④ CW reversible version • Versione reversibile CW

Conversion mm → in mm / 25,4 kg → lb kg x 2,2



*Mod.	MACHINE WEIGHT Peso macchina tons	L mm				A mm	B mm			
BN 35	0,6 - 1,2	220	250	300		340	400			
BN 41	1,2 - 1,8	220	250	300	350	400	450			
BN 52	1,8 - 2,5	220	250	300	350	510	560			
BN 60	2,5 - 4,0	220	250	300	350	400	590	635		
BN 66	4,0 - 6,0	220	250	300	350	400	645	740		
BN 75	6,0 - 7,5		250	300	350	400	745	840		
BN 85	7,5 - 12,0			300	350	400	450	500	895	980

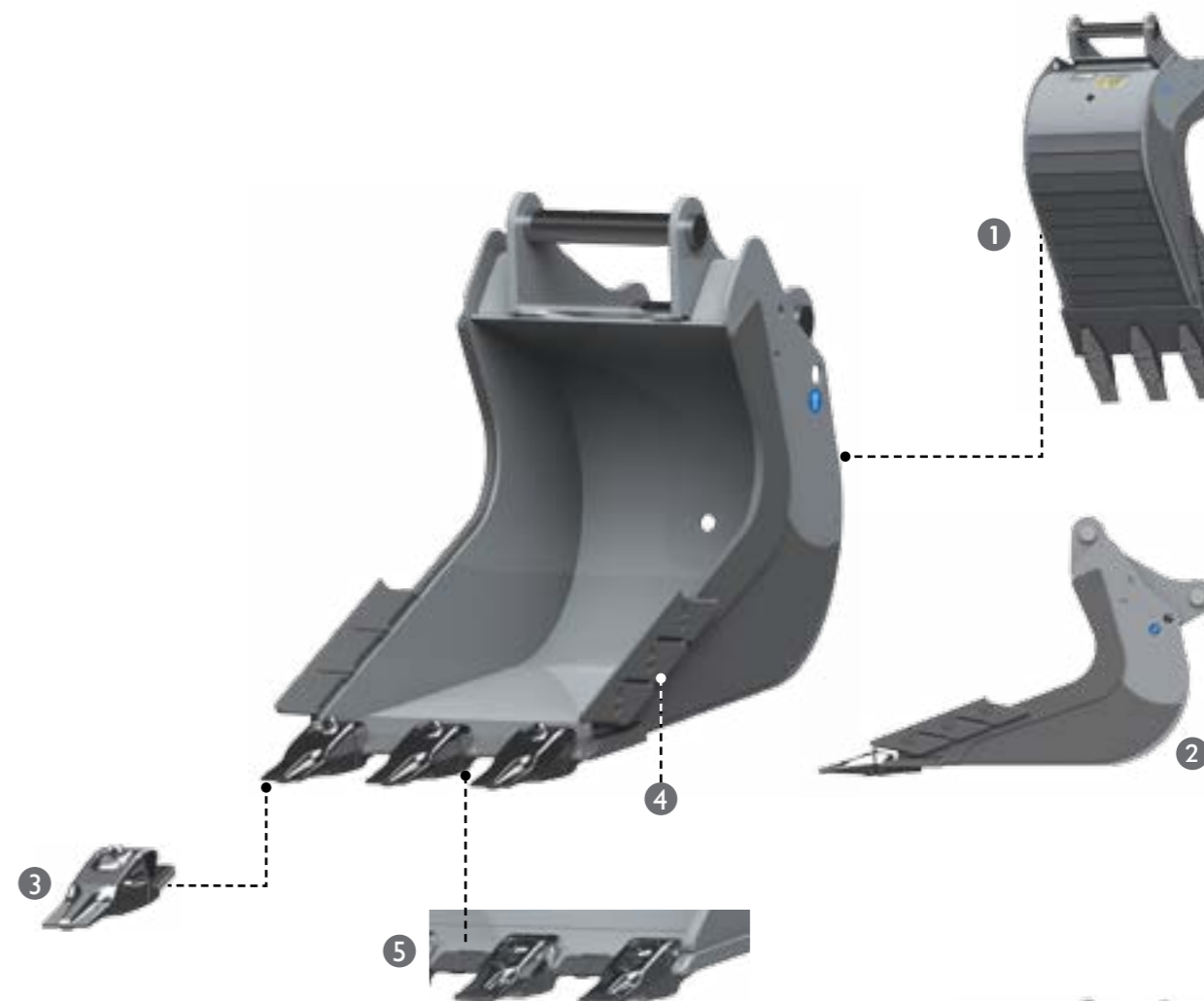
* All data combinations are only suggested. Cangini reserves the right to modify them anytime. * Le associazioni sono indicative, Cangini si riserva di modificarle in qualsiasi momento.

SCANDINAVIA STONE BUCKET

Benna banana Scandinavia

Its elongated shape avoids that the ground sticks to the bucket's side walls and simplifies the discharge of loamy and wet materials. The most stressed areas are protected by HB400 blade and reinforcements.

La sua forma allungata permette al terreno di non aderire alle fiancate laterali, rendendo più facile lo scarico di materiali argillosi e bagnati. Dotata di rinforzi e lama in HB400 nelle zone di maggiore usura.



STANDARD

① HB400 strips and side reinforcements • Fasce e rinforzi laterali HB400

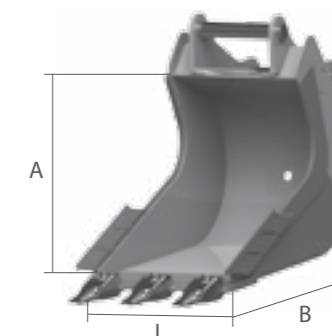
② Elongated profile • Profilo allungato

③ Capsule teeth • Denti capsula

④ HB400 side cutters • Taglienti laterali HB400

⑤ HB400 cast blade guard • Salvalama in fusione HB400

Conversion mm → in mm / 25,4 kg → lb kg x 2,2



*Mod.	MACHINE WEIGHT Peso macchina tons	L mm				A mm	B mm			
BS 35	0,6 - 1,2	220	250	300		340	400			
BS 41	1,2 - 1,8	220	250	300	350	400	450			
BS 52	1,8 - 2,5	220	250	300	350	510	560			
BS 60	2,5 - 4,0	220	250	300	350	400	590	635		
BS 66	4,0 - 6,0	220	250	300	350	400	645	740		
BS 75	6,0 - 7,5		250	300	350	400	745	840		
BS 85	7,5 - 12,0			300	350	400	450	500	895	980

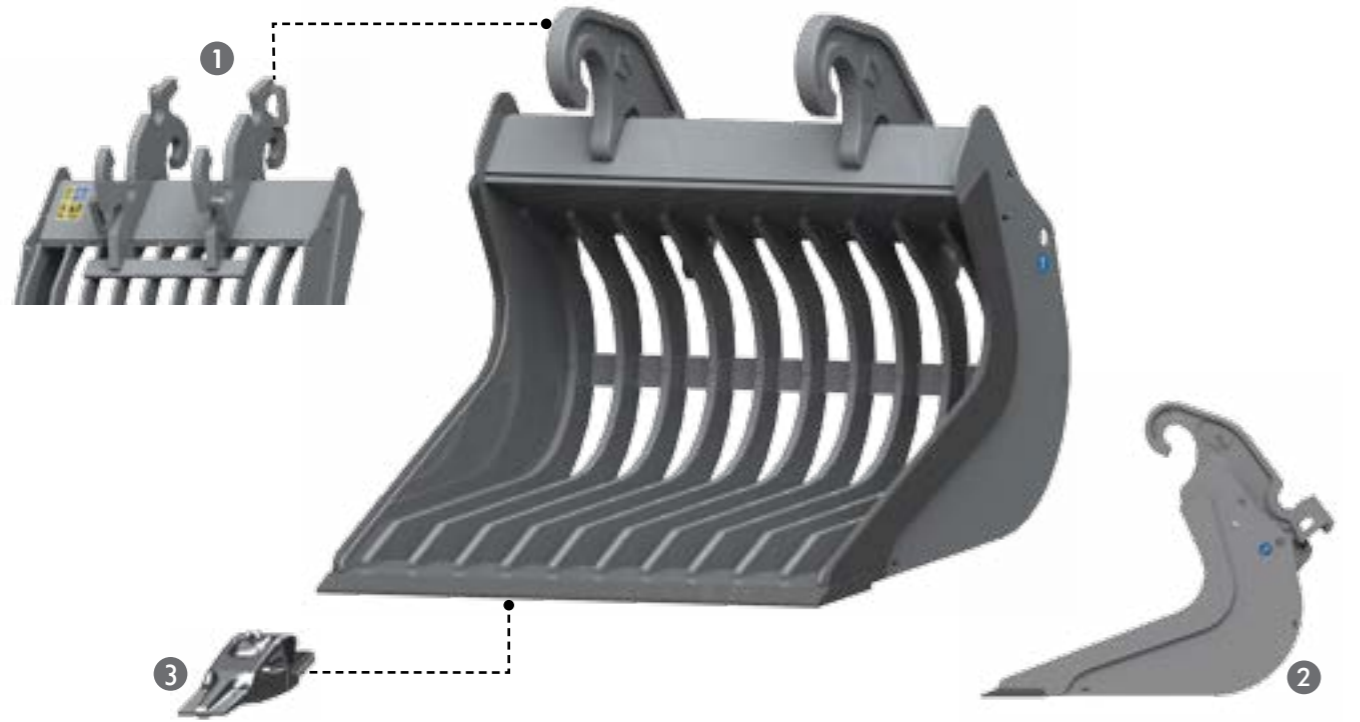
* All data combinations are only suggested. Cangini reserves the right to modify them anytime. * Le associazioni sono indicative, Cangini si riserva di modificarle in qualsiasi momento.

HOLLAND SKELETON BUCKET

Benna grigliata Olanda

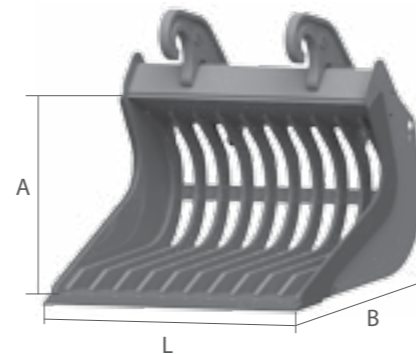
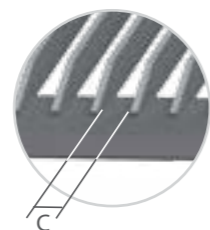
Its elongated shape avoids that the ground sticks to the bucket's side walls and simplifies the discharge of loamy materials. The grid bottom is the ideal device both to work on particularly wet grounds and to sort and recycle aggregate materials. The Holland bucket is equipped with HB400 blade.

La sua forma allungata permette al terreno di non aderire alle fiancate laterali, rendendo più facile lo scarico di materiali argillosi. Il suo fondo grigliato è particolarmente adatto ad effettuare scavi su terreni molto bagnati e consente di selezionare, separare e riciclare materiali inerti. La benna Olanda è dotata di lama in HB400.



OPTIONAL

- ① CW reversible version • Versione reversibile CW
- ② Elongated profile • Profilo allungato
- ③ Capsule teeth • Denti capsula



Conversion mm → in mm / 25,4 kg → lb kg x 2,2

*Mod.	MACHINE WEIGHT Peso macchina tons	L mm	A mm	B mm	C mm
VN 35	0,6 - 1,2	400 500 600	350	400	53 - 50 - 49
VN 41	1,2 - 1,8	400 500 600 700	410	450	53 - 50 - 49 - 52
VN 52	1,8 - 2,5	500 600 700 800	520	560	56 - 52 - 56 - 53
VN 60	2,5 - 4,0	500 600 700 800 900 1000	600	635	56 - 52 - 50 - 53 - 56 - 59
VN 66	4,0 - 6,0	600 700 800 900 1000	660	740	49 - 53 - 56 - 59 - 61
VN 75	6,0 - 7,5	600 700 800 900 1000 1100	750	840	55 - 59 - 55 - 52 - 55 - 57
VN 85	7,5 - 12,0	800 900 1000 1100 1200 1300	855	930	55 - 53 - 55 - 57 - 55 - 57

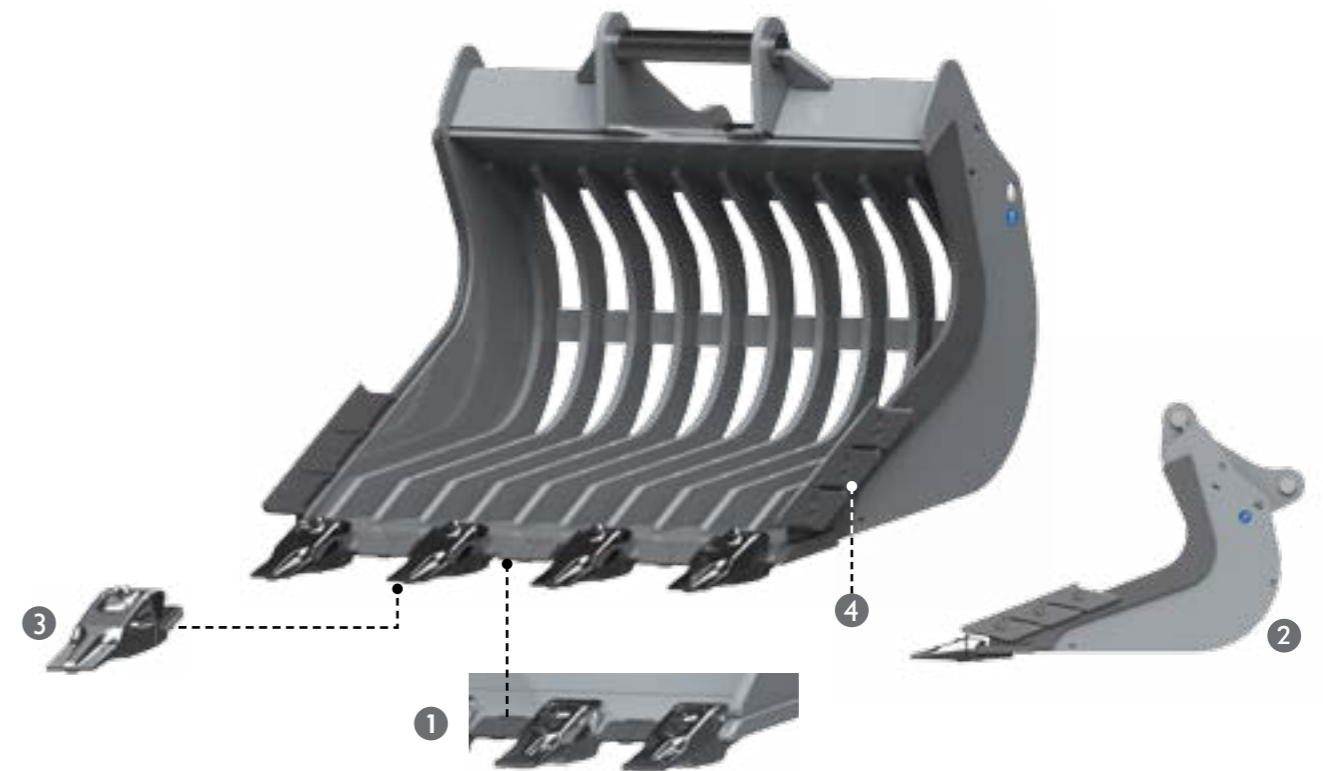
* All data combinations are only suggested. Cangini reserves the right to modify them anytime. * Le associazioni sono indicative, Cangini si riserva di modificarle in qualsiasi momento.

SCANDINAVIA SKELETON BUCKET

Benna grigliata Scandinavia

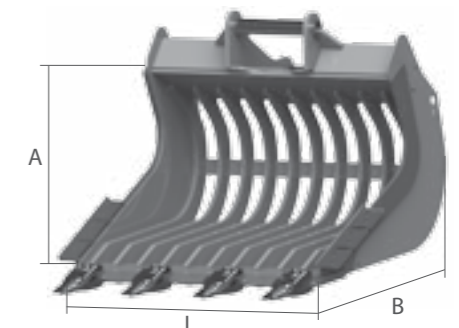
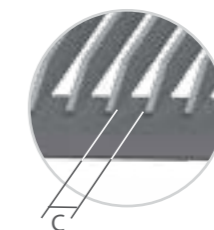
Thanks to its elongated profile, terrain does not stick to the bucket's side walls and the discharge of wet materials is easier. The grid bottom is the ideal device both to work on particularly wet grounds and to sort and recycle aggregate materials. HB400 anti-wear elements reinforce the most stressed parts.

La sua forma allungata permette al terreno di non aderire alle fiancate laterali, rendendo più facile lo scarico di materiali argillosi. Il suo fondo grigliato è particolarmente adatto ad effettuare scavi su terreni molto bagnati e consente di selezionare, separare e riciclare materiali inerti. Particolarmente rinforzata nei punti più sollecitati con elementi antiusura in HB400.



STANDARD

- ① HB400 cast blade guard • Salvalama in fusione HB400
- ② HB400 side reinforcements and elongated profile
Rinforzi laterali in HB400 e profilo allungato
- ③ Capsule teeth • Denti capsula
- ④ HB400 side cutters • Taglienti laterali HB400



Conversion mm → in mm / 25,4 kg → lb kg x 2,2

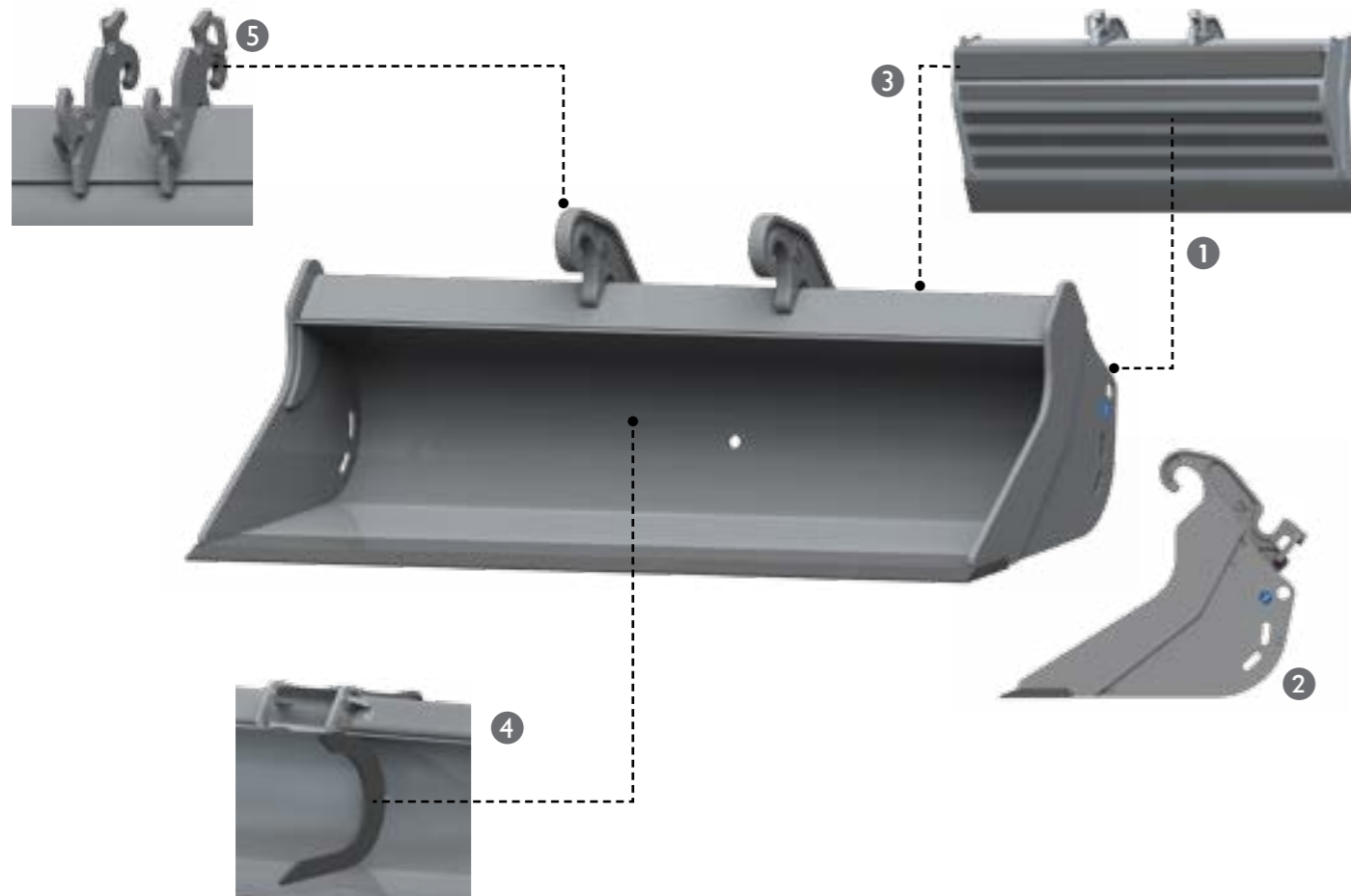
*Mod.	MACHINE WEIGHT Peso macchina tons	L mm	A mm	B mm	C mm
VS 35	0,6 - 1,2	400 500 600	350	400	53 - 50 - 49
VS 41	1,2 - 1,8	400 500 600 700	410	450	53 - 50 - 49 - 52
VS 52	1,8 - 2,5	500 600 700 800	520	560	56 - 52 - 56 - 53
VS 60	2,5 - 4,0	500 600 700 800 900 1000	600	635	56 - 52 - 50 - 53 - 56 - 59
VS 66	4,0 - 6,0	600 700 800 900 1000	660	740	49 - 53 - 56 - 59 - 61
VS 75	6,0 - 7,5	600 700 800 900 1000 1100	750	840	55 - 59 - 55 - 52 - 55 - 57
VS 85	7,5 - 12,0	800 900 1000 1100 1200 1300	855	930	55 - 53 - 55 - 57 - 55 - 57

* All data combinations are only suggested. Cangini reserves the right to modify them anytime. * Le associazioni sono indicative, Cangini si riserva di modificarle in qualsiasi momento.

HOLLAND DITCH CLEANING BUCKET Benna pulizia scarpate Olanda

With the same ditch cleaning-efficiency characteristics as the other models, its more elongated profile simplifies the discharge of loamy and wet materials. Used to clean and level streets, ditches and dikes. The Holland bucket is equipped with HB400 blade.

Mantenendo tutte le caratteristiche della pulizia scarpate si presenta con un profilo più allungato per facilitare lo scarico di materiali argillosi e bagnati. Utilizzata per la pulizia e il livellamento di strade, fossati e scarpate. La benna Olanda è dotata di lama in HB400.



STANDARD

- ① Reinforcing strips • Fasce di rinforzo
- ② Elongated profile • Profilo allungato

OPTIONAL

- ③ Rear razor • Rasoio posteriore
- ④ Bezel • Lunetta
- ⑤ CW reversible version • Versione reversibile CW

Conversion mm → in mm / 25,4 kg → lb kg x 2,2

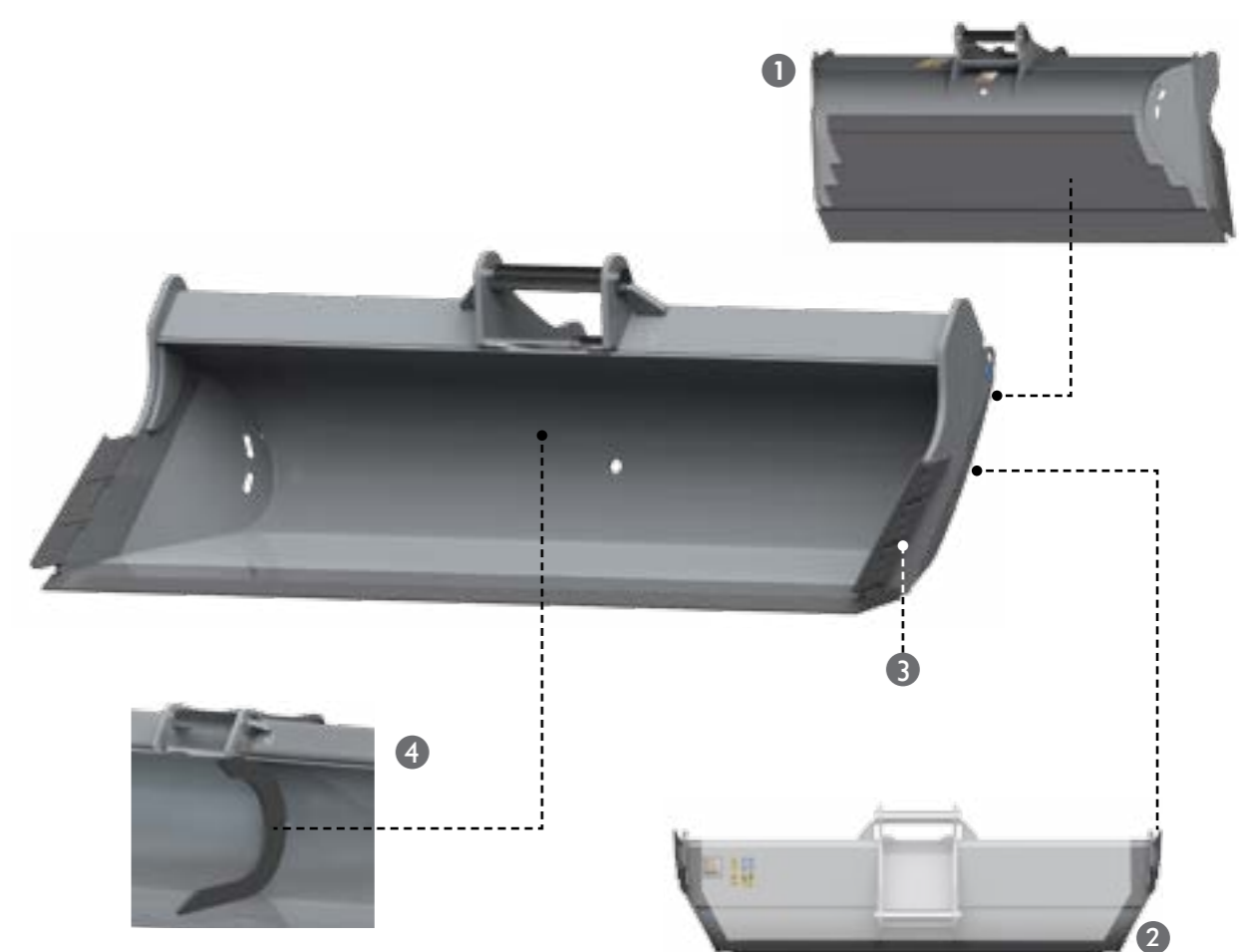
*Mod.	MACHINE WEIGHT Peso macchina tons	L mm	A mm	B mm
SPN 28	0,6 - 1,2	600 700 800	270	340
SPN 35	1,2 - 1,8	800 900 1000	340	400
SPN 41	1,8 - 2,5	900 1000 1100 1200	400	470
SPN 44	2,5 - 4,0	1000 1100 1200	435	545
SPN 50	4,0 - 6,0	1000 1200 1300 1400	490	600
SPN 55	6,0 - 7,5	1200 1300 1400 1500 1600	570	670
SPN 66	7,5 - 12,0	1400 1500 1600 1700 1800	645	765

* All data combinations are only suggested. Cangini reserves the right to modify them anytime. * Le associazioni sono indicative, Cangini si riserva di modificarle in qualsiasi momento.

SCANDINAVIA DITCH CLEANING BUCKET Benna pulizia scarpate Scandinavia

The special hollow profile makes it suitable for a combined usage with the Rototwist system. The cone-shape rear form enables the bucket to rotate inside the excavation area without spoiling it. HB400 anti-wear elements reinforce the most stressed parts.

La sua forma svasata la rende particolarmente adatta all'utilizzo in combinazione con sistema Rototwist. La parte posteriore, conica, permette di ruotare la benna rimanendo all'interno dello scavo senza rovinarlo. Particolarmente rinforzata nei punti più sollecitati con elementi antiusura in HB400.



STANDARD

- ① HB400 reinforcing strips • Fasce di rinforzo HB400
- ② Hollow shape • Forma svasata
- ③ HB400 side cutters • Taglienti laterali HB400

OPTIONAL

- ④ Bezel • Lunetta

Conversion mm → in mm / 25,4 kg → lb kg x 2,2

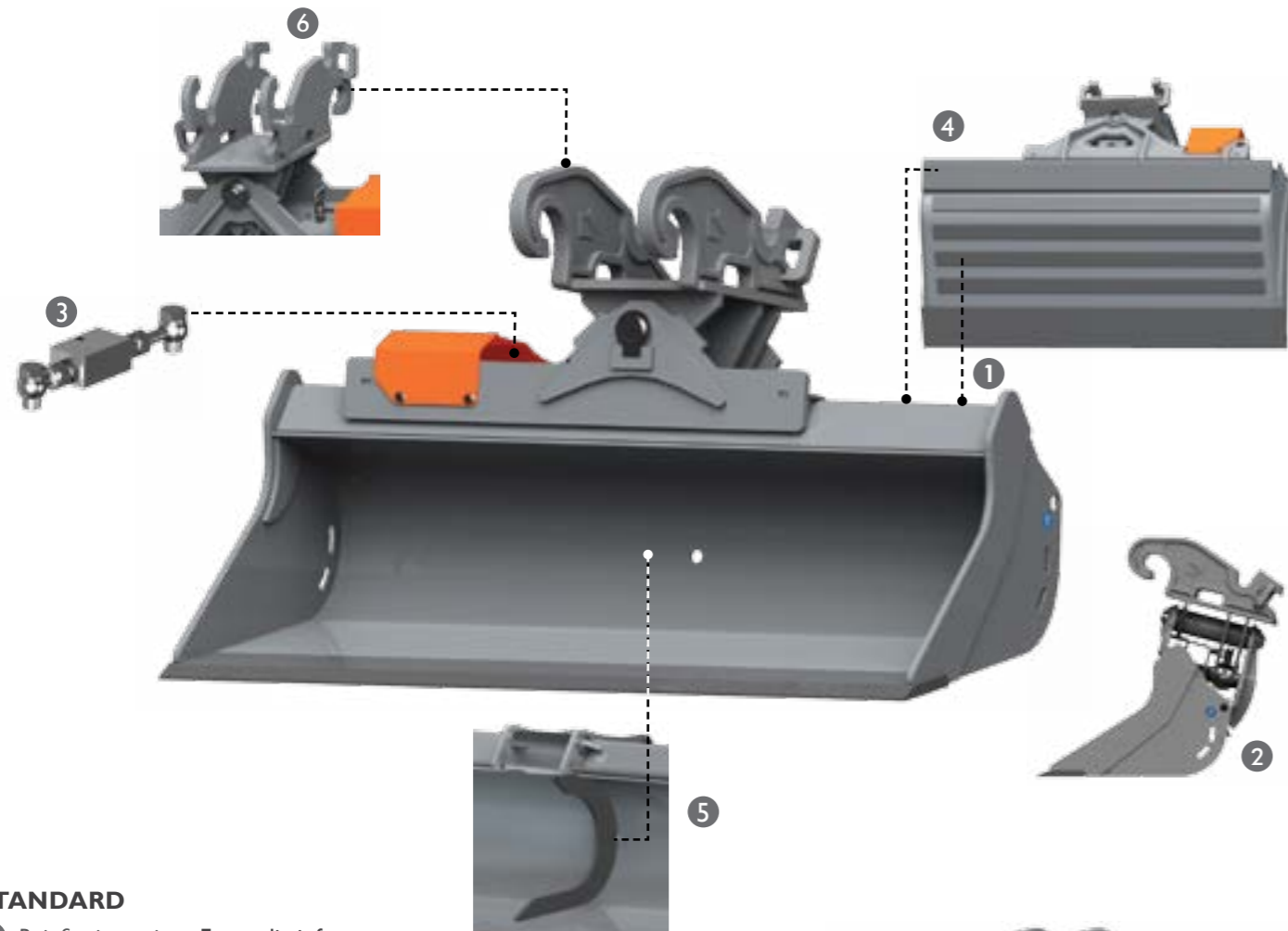
*Mod.	MACHINE WEIGHT Peso macchina tons	L mm	A mm	B mm
SPS 28	0,6 - 1,2	600 700 800	270	340
SPS 35	1,2 - 1,8	800 900 1000	340	400
SPS 41	1,8 - 2,5	900 1000 1100 1200	400	470
SPS 44	2,5 - 4,0	1000 1100 1200	435	545
SPS 50	4,0 - 6,0	1000 1100 1200 1300 1400	490	600
SPS 55	6,0 - 7,5	1200 1300 1400 1500 1600	570	670
SPS 66	7,5 - 12,0	1400 1500 1600 1700 1800	645	765

* All data combinations are only suggested. Cangini reserves the right to modify them anytime. * Le associazioni sono indicative, Cangini si riserva di modificarle in qualsiasi momento.

HOLLAND TILTING DITCH CLEANING BUCKET Benna pulizia scarpate orientabile Olanda

Its tilting system enables to tilt it by 45° on both sides. The standard safety block valve enables to keep the angle. Its elongated shape avoids that the ground sticks to the bucket's side walls and simplifies the discharge of loamy and wet materials. Used mainly to clean and level streets, ditches and dikes. The Holland bucket is equipped with HB400 blade.

Il suo sistema oscillante consente di inclinare la vasca di 45° per lato; la valvola di blocco, montata di serie, ne mantiene costante la posizione. La sua forma allungata permette al terreno di non aderire alle fiancate laterali, rendendo più facile lo scarico di materiali argillosi e bagnati. Particolarmente indicata per la pulizia e il livellamento di strade, fossati e scarpate. La benna Olanda è dotata di lama in HB400.



STANDARD

- ① Reinforcing strips • Fasce di rinforzo
- ② Elongated profile • Profilo allungato
- ③ Block valve • Valvola di blocco

OPTIONAL

- ④ Bezel • Lunetta
- ⑤ Rear razor • Rasoio posteriore
- ⑥ CW reversible version • Versione reversibile CW

Conversion mm → in mm / 25,4 kg → lb kg x 2,2

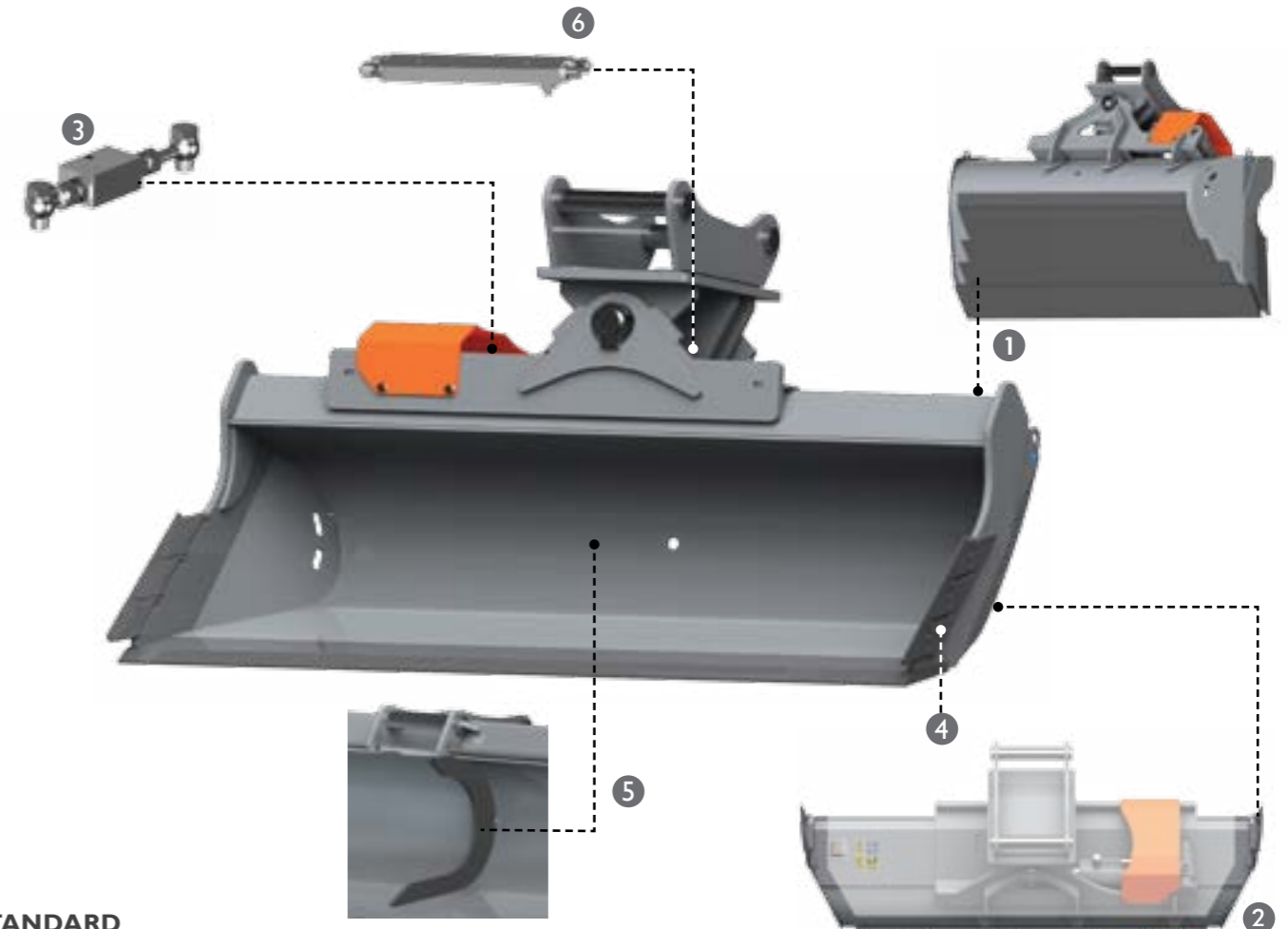
*Mod.	MACHINE WEIGHT Peso macchina tons	L mm						A mm	B mm			
SQN 28	0,6 - 1,2	800						270	340			
SQN 35	1,2 - 1,8	800	900	1000				340	400			
SQN 41	1,8 - 2,5			1000	1100	1200		400	470			
SQN 44	2,5 - 4,0			1000	1100	1200		435	546			
SQN 50	4,0 - 6,0			1000	1100	1200	1300	1400	490	600		
SQN 55	6,0 - 7,5				1200	1300	1400	1500	1600	570	670	
SQN 66	7,5 - 12,0					1400	1500	1600	1700	1800	645	765

* All data combinations are only suggested. Cangini reserves the right to modify them anytime. * Le associazioni sono indicative, Cangini si riserva di modificarle in qualsiasi momento.

SCANDINAVIA TILTING DITCH CLEANING BUCKET Benna pulizia scarpate orientabile Scandinavia

Its tilting system enables to tilt it by 45° on both sides. Its elongated shape avoids that the ground sticks to the bucket's side walls and simplifies the discharge of loamy and wet materials. Used mainly to clean and level streets, ditches and dikes. HB400 anti-wear elements reinforce the most stressed parts.

Il suo sistema oscillante consente di inclinare la vasca di 45° per lato. La sua forma permette al terreno di non aderire alle fiancate laterali, rendendo più facile lo scarico di materiali argillosi e bagnati. Indicata per la pulizia e il livellamento di strade, fossati e scarpate. Rinforzata nei punti più sollecitati con elementi antiusura in HB400.



STANDARD

- ① HB400 reinforcing strips • Fasce di rinforzo HB400
- ② Hollow shape • Forma svasata
- ③ HB400 side cutters • Taglienti laterali HB400
- ④ Block valve • Valvola di blocco

OPTIONAL

- ⑤ Bezel • Lunetta
- ⑥ Pipe kit • Kit tubi

Conversion mm → in mm / 25,4 kg → lb kg x 2,2

*Mod.	MACHINE WEIGHT Peso macchina tons	L mm						A mm	B mm			
SQS 28	0,6 - 1,2	800						270	340			
SQS 35	1,2 - 1,8	800	900	1000				340	400			
SQS 41	1,8 - 2,5			1000	1100	1200		400	470			
SQS 44	2,5 - 4,0			1000	1100	1200		435	546			
SQS 50	4,0 - 6,0			1000	1100	1200	1300	1400	490	600		
SQS 55	6,0 - 7,5				1200	1300	1400	1500	1600	570	670	
SQS 66	7,5 - 12,0					1400	1500	1600	1700	1800	645	765

* All data combinations are only suggested. Cangini reserves the right to modify them anytime. * Le associazioni sono indicative, Cangini si riserva di modificarle in qualsiasi momento.



SALES

commerciale@canginibenne.com



Customer-oriented policy POLITICA INCENTRATA SULLE RICHIESTE DEL CLIENTE

The sales network all around the world allows us to know and satisfy Cangini customers' requirements wherever they are.

La rete vendite Cangini in tutto il mondo ci permette di conoscere e soddisfare le reali esigenze del cliente Cangini, dovunque si trovi.

The SERVICE at your disposal IL SERVICE A VOSTRA DISPOSIZIONE

Our "Service", the technical assistance department, is always at Cangini customers' disposal. Questions concerning the attachments' mounting, maintenance and usage find QUALIFIED ANSWERS AS SHORTLY AS POSSIBLE.

Il "Service", servizio di consulenza e assistenza tecnica, è sempre a disposizione del cliente Cangini. Problemi o quesiti su montaggio, manutenzione e utilizzo delle attrezzature trovano un ascolto competente in tempi brevi.



service@canginibenne.com

SERVICE



T A B L E O F C O N T E N T S A-Z

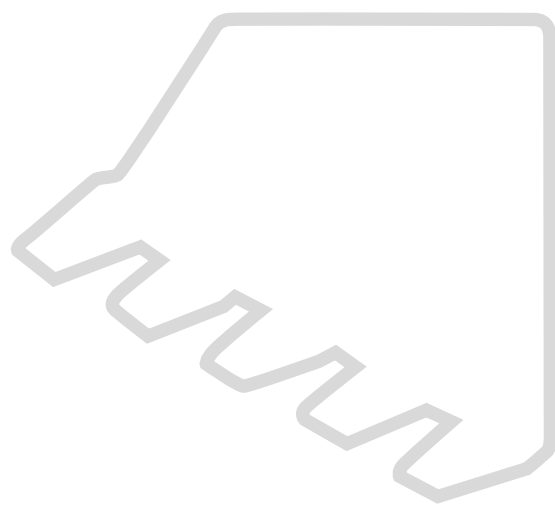
4 in 1 bucket	25	Scandinavia stone bucket	75
Angle broom sweeper	39	Scandinavia tilting ditch cleaning bucket	81
Angle broom sweeper for excavators	40	Scrap shears	7
AR Fast lock	48	Screening bucket	12
Auger	16	Segmented snow blade	34
Bolted-in and on-pins adapter plates	71	Side-shifting backhoe	14
Branch cutter bar	20	Skeleton bucket	70
CR Twin Lock	49	Skid front bucket	24
CR Sicurmatic	50	Snow blower	33
CS Schnappmatic	51	Sorting grapple	8
CS Sicurmatic	52	Standard digging bucket	62
Curb handling grabs	10	Standard ditch cleaning bucket	63
CW Aut'o'Lock	56	Standard snow blade	35
CW Hand'o'Lock	57	Standard tilting ditch cleaning bucket	64
Demolition shears	6	Stone bucket	65
Dozer blade	36	Stone bucket for stone blocks	66
Duck-type backhoe	15	Sweeper bucket	38
EC Mixing bucket with central discharge	32	TC Mulcher	18
Extension arm	22	Trapezoidal bucket	69
Front auger	17	Tritone bucket with grapples	26
Front branch cutter bar	21	Twist	58
Front pallet fork	29	Universal sweeper	42
Front screening bucket	13	Vacuum Handlift 150	43
Front TC mulcher	19	Vacuum Handlift 500	44
Holland digging bucket	72	Vacuum Handlift 1000	45
Holland ditch cleaning bucket	78	Wood grabs	9
Holland skeleton bucket	76		
Holland stone bucket	74		
Holland tilting ditch cleaning bucket	80		
Jointed brush	41		
Laser dozer blade	37		
Mixing bucket with central discharge	30		
Mixing bucket with side discharge	31		
Pallet fork for excavators	28		
Pipe handling grabs	11		
PL H Pin Lock hydraulic version	54		
PL Pin Lock mechanical version	53		
PL Sicurmatic	55		
Reinforced ditch cleaning bucket	67		
Reinforced tilting ditch cleaning bucket	68		
Ripper & Plusripper	23		
Root rake with grapples	27		
Rototwist	59		
Scandinavia digging bucket	73		
Scandinavia ditch cleaning bucket	79		
Scandinavia skeleton bucket	77		

TABLE OF CONTENTS

A-Z

Summary

AR Fast Lock	48	Pinza cordoli	10
Barra tranciamani	20	Pinza demolizione	6
Barra tranciamani frontale	21	Pinza legno	9
Benna 4 in 1	25	Pinza selezione	8
Benna anteriore skid	24	Pinza tubi	11
Benna banana Olanda	74	PL H Pin Lock idraulico	54
Benna banana Scandinavia	75	PL Pin Lock meccanico	53
Benna grigliata	70	PL Sicurmatic	55
Benna grigliata Olanda	76	Retroescavatore a papera	15
Benna grigliata Scandinavia	77	Retroescavatore traslabile	14
Benna miscelatrice scarico centrale	30	Ripper & Plusripper	23
Benna miscelatrice scarico centrale EC	32	Rototwist	59
Benna miscelatrice scarico laterale	31	Rullo spazzolone	39
Benna pulizia scarpate Olanda	78	Rullo spazzolone per escavatore	40
Benna pulizia scarpate orientabile Olanda	80	Sella martello imbullonata e connettore	71
Benna pulizia scarpate orientabile rinforzata	68	Spazzatrice industriale	42
Benna pulizia scarpate orientabile Scandinavia	81	Spazzola snodata	41
Benna pulizia scarpate orientabile standard	64	Testata trinciante frontale TC	19
Benna pulizia scarpate rinforzata	67	Testata trinciante TC	18
Benna pulizia scarpate Scandinavia	79	Trivella	16
Benna pulizia scarpate standard	63	Trivella frontale	17
Benna roccia	65	Turbina da neve	33
Benna roccia semiblocchi	66	TWIST	58
Benna scavo Olanda	72	Vacuum Handlift 150	43
Benna scavo Scandinavia	73	Vacuum Handlift 500	44
Benna scavo standard	62	Vacuum Handlift 1000	45
Benna spazzatrice	38		
Benna trapezoidale	69		
Benna tritone pinza prensile	26		
Benna vagliatrice	12		
Benna vagliatrice frontale	13		
Braccio prolunga	22		
CR Sicurmatic	50		
CR Twin Lock	49		
CS Schnappmatic	51		
CS Sicurmatic	52		
CW Aut'o'Lock	56		
CW Hand'o'Lock	57		
Forca pallet escavatore	28		
Forca pallet frontale	29		
Forca prensile	27		
Lama da neve	35		
Lama da neve a settori	34		
Lama dozer	36		
Lama dozer laser	37		
Pinza cesoia	7		



with compliments



www.canginibenne.com

commerciale@canginibenne.com

Via Savio 29/31 Sarsina FC 47027 Italy

Tel: +39 0547 698020 - Fax: +39 0547 698021

UNI EN ISO 9001:2008 CERTIFIED COMPANY

